



CARTA DE AUTORIZACIÓN

CÓDIGO

AP-BIB-FO-06

VERSIÓN

1

VIGENCIA

2014

PÁGINA

1 de 2

Neiva, 21 de septiembre de 2017

Señores

CENTRO DE INFORMACIÓN Y DOCUMENTACIÓN

UNIVERSIDAD SURCOLOMBIANA

Ciudad

El (Los) suscrito(s):

Angie Lorena Calderón Falla, con C.C. No. 1075285318,

Javier Arturo Castro Trujillo, con C.C. No. 1081415538,

autor(es) de la tesis y/o trabajo de grado Angie Lorena Calderón Falla y Javier Arturo Castro Trujillo

titulado ANÁLISIS DEL IMPACTO DE EMPAQUES TANDEM (SIN ANCLAJE) COMO EMPAQUES INTERMEDIOS SOBRE LOS ESFUERZOS DE TUBERÍA EN COMPLETAMIENTOS DE SARTAS SELECTIVAS

presentado y aprobado en el año 2017 como requisito para optar al título de

Ingeniero de Petróleos;

Autorizo (amos) al CENTRO DE INFORMACIÓN Y DOCUMENTACIÓN de la Universidad Surcolombiana para que con fines académicos, muestre al país y el exterior la producción intelectual de la Universidad Surcolombiana, a través de la visibilidad de su contenido de la siguiente manera:

- Los usuarios puedan consultar el contenido de este trabajo de grado en los sitios web que administra la Universidad, en bases de datos, repositorio digital, catálogos y en otros sitios web, redes y sistemas de información nacionales e internacionales “open access” y en las redes de información con las cuales tenga convenio la Institución.
- Permita la consulta, la reproducción y préstamo a los usuarios interesados en el contenido de este trabajo, para todos los usos que tengan finalidad académica, ya sea en formato Cd-Rom o digital desde internet, intranet, etc., y en general para cualquier formato conocido o por conocer, dentro de los términos establecidos en la Ley 23 de 1982, Ley 44 de 1993, Decisión Andina 351 de 1993, Decreto 460 de 1995 y demás normas generales sobre la materia.
- Continúo conservando los correspondientes derechos sin modificación o restricción alguna; puesto que de acuerdo con la legislación colombiana aplicable, el presente es un acuerdo jurídico que en ningún caso conlleva la enajenación del derecho de autor y sus conexos.

Vigilada Mineducación

La versión vigente y controlada de este documento, solo podrá ser consultada a través del sitio web Institucional [www.usco.edu.co](http://www.usco.edu.co), link Sistema Gestión de Calidad. La copia o impresión diferente a la publicada, será considerada como documento no controlado y su uso indebido no es de responsabilidad de la Universidad Surcolombiana.



CARTA DE AUTORIZACIÓN

CÓDIGO

AP-BIB-FO-06

VERSIÓN

1

VIGENCIA

2014

PÁGINA

2 de 2

De conformidad con lo establecido en el artículo 30 de la Ley 23 de 1982 y el artículo 11 de la Decisión Andina 351 de 1993, "Los derechos morales sobre el trabajo son propiedad de los autores", los cuales son irrenunciables, imprescriptibles, inembargables e inalienables.

EL AUTOR/ESTUDIANTE:

Firma: Angie Loreno Calderón Falla

EL AUTOR/ESTUDIANTE:

Firma: 



**TÍTULO COMPLETO DEL TRABAJO:** Análisis del impacto de empaques tándem (sin anclaje) como empaques intermedios sobre los esfuerzos de tubería en completamientos de sargas selectivas

**AUTOR O AUTORES:**

Primero y Segundo Apellido	Primero y Segundo Nombre
Calderón Falla	Angie Lorena
Castro Trujillo	Javier Arturo

**DIRECTOR Y CODIRECTOR TESIS:**

Primero y Segundo Apellido	Primero y Segundo Nombre
Hernández Cortes	Claudia Marcela

**ASESOR (ES):**

Primero y Segundo Apellido	Primero y Segundo Nombre
N/A	N/A

**PARA OPTAR AL TÍTULO DE:** Ingeniero de Petróleos

**FACULTAD:** Ingeniería

**PROGRAMA O POSGRADO:** Ingeniería de Petróleos

**CIUDAD:** Neiva

**AÑO DE PRESENTACIÓN:** 2017 **NÚMERO DE PÁGINAS:** 101

**TIPO DE ILUSTRACIONES** (Marcar con una X):



DESCRIPCIÓN DE LA TESIS Y/O TRABAJOS DE GRADO

<b>CÓDIGO</b>	<b>AP-BIB-FO-07</b>	<b>VERSIÓN</b>	<b>1</b>	<b>VIGENCIA</b>	<b>2014</b>	<b>PÁGINA</b>	<b>2 de 3</b>
---------------	---------------------	----------------	----------	-----------------	-------------	---------------	---------------

Diagramas\_\_\_ Fotografías\_\_\_ Grabaciones en discos\_\_\_ Ilustraciones en general X Grabados\_\_\_  
Láminas\_\_\_ Litografías\_\_\_ Mapas\_\_\_ Música impresa\_\_\_ Planos\_\_\_ Retratos\_\_\_ Sin ilustraciones\_\_\_  
Tablas o Cuadros X

**SOFTWARE** requerido y/o especializado para la lectura del documento:

Lector de PDF de preferencia.

**MATERIAL ANEXO:**

Si, Programa PTA.

**PREMIO O DISTINCIÓN** (En caso de ser LAUREADAS o Meritoria):

N/A

**PALABRAS CLAVES EN ESPAÑOL E INGLÉS:**

<u>Español</u>	<u>Inglés</u>	<u>Español</u>	<u>Inglés</u>
1. <u>Completamiento</u>	<u>Completion</u>	6. <u>Tandem</u>	<u>Tandem</u>
2. <u>Cargas</u>	<u>Loads</u>	7. <u>Emapaques</u>	<u>Packers</u>
3. <u>Cargas</u>	<u>Slips</u>	8. <u>Analisis</u>	<u>Analysis</u>
4. <u>Inyeccion</u>	<u>Injection</u>	9. <u>Factor de seguridad</u>	<u>Security Factor</u>
5. <u>Selectividad</u>	<u>Selectiveness</u>	10. <u>Factor de diseño</u>	<u>Design Factor</u>

**RESUMEN DEL CONTENIDO:** (Máximo 250 palabras)

En los últimos años, los completamientos selectivos han sido ampliamente usados tanto para operaciones de inyección o producción de pozos petroleros, estos completamientos constan de 2 o más empaques (hasta 18) los cuales cumplen la función de aislar zonas de interés. En el desarrollo de este tipo de completamiento y con la necesidad de economizar costos los empaques tándem (sin cuñas) son la primera opción a usar, sin embargo, hasta la fecha, no se ha realizado un estudio sobre cómo impacta la falta de cuñas en el análisis de esfuerzos de tuberías y si cumplen o no con las condiciones de la operación. Debido a lo anterior se desarrolló un modelo matemático, a partir de los estudios realizados por Arthur Lubinski, que describe el comportamiento de estos empaques bajo diferentes escenarios.



DESCRIPCIÓN DE LA TESIS Y/O TRABAJOS DE GRADO

CÓDIGO

AP-BIB-FO-07

VERSIÓN

1

VIGENCIA

2014

PÁGINA

3 de 3

**ABSTRACT:** (Máximo 250 palabras)

In the past few years, the selective completions have been widely used for both production and injection operations of petroleum wells, these completions are made of 2 or more packers (up to 18) which have the function of isolating interest zones. In the development of this type of completions and with the necessity of save costs, the tandem packers (without slips) have become the first option to use, however, up to date, a study of how the lack of slips affects the tubing stress analysis and whether if not it withstands the operations conditions hasn't been made. Due to the above, a mathematical model has been developed, basing on the studies made by Arthur Lubinsky, which describes the behavior of these packers under different scenario

**APROBACION DE LA TESIS**

Nombre Presidente Jurado:

Firma:

Nombre Jurado: *Constanza Vargas*

Firma: *Constanza Vargas Castellanos*

Nombre Jurado: *Luis Humberto Ordoz*

Firma:

ANALISIS DEL IMPACTO DE EMPAQUES TANDEM (SIN ANCLAJE) COMO  
EMPAQUES INTERMEDIOS SOBRE LOS ESFUERZOS DE TUBERIA EN  
COMPLETAMIENTOS DE SARTAS SELECTIVAS

ANGIE LORENA CALDERON FALLA  
JAVIER ARTURO CASTRO TRUJILLO

UNIVERSIDAD SURCOLOMBIANA  
FACULTAD DE INGENIERÍA  
PROGRAMA DE INGENIERÍA DE PETRÓLEOS

NEIVA

2017

ANALISIS DEL IMPACTO DE EMPAQUES TANDEM (SIN ANCLAJE) COMO  
EMPAQUES INTERMEDIOS SOBRE LOS ESFUERZOS DE TUBERIA EN  
COMPLETAMIENTOS DE SARTAS SELECTIVAS

ANGIE LORENA CALDERON FALLA

JAVIER ARTURO CASTRO TRUJILLO

PROYECTO DE GRADO PRESENTADO COMO REQUISITO PARA OPTAR POR  
EL TITULO DE INGENIERO DE PETRÓLEOS

DIRECTORA

CLAUDIA MARCELA HERNANDEZ CORTES

INGENIERA DE PETRÓLEOS

DOCENTE UNIVERSIDAD SURCOLOMBIANA

UNIVERSIDAD SURCOLOMBIANA

FACULTAD DE INGENIERÍA

PROGRAMA DE INGENIERÍA DE PETRÓLEOS

NEIVA

2017



## NOTA DE ACEPTACION

---

---

---

---

---

---

---

---

---

---

FIRMA DEL DIRECTOR

---

FIRMA DEL JURADO

---

FIRMA DEL JURADO

Neiva, 27 de Julio de 2017



## DEDICATORIA

*A mi madre Graciela Trujillo González, quien siempre fue y será un ejemplo de firmeza, orden y amor, por su crianza y enseñanzas, a mis hermanos Lida Cristina Castro Trujillo y Henry Eduardo Castro Trujillo por siempre estar ahí en tiempos de necesidad, a mis sobrinos Miguel Antonio Espino Castro y José Eduardo Castro Tejada por ser un nuevo motivo de felicidad en el hogar, a toda mi familia por siempre enseñarme a permanecer unidos, a mi compañera de estudios y de vida Angie Lorena Calderón Falla por su templanza y amor incondicional, a mis compañeros de estudio Andrés Baquero, Alejandro Silva, Christian Trujillo, por ultimo a mi padre Q.E.P.D Henry Castro, por siempre ser una fuente de alegría dedicación y amor para con su familia “Serás el lucero que guie nuestras vidas”.*

Javier Arturo Castro Trujillo

*A Dios por acompañarme en cada paso de mi vida, a mis padres, Cloded Falla Vargas y Edgar Eduardo Calderón Quintero porque me apoyaron en todas mis decisiones, alentando cada una de ellas para cumplir mis sueños, a mi tía María Deyci Cardozo Quintero por brindarme amor incondicional y guiarme durante mis años académicos, a toda mi familia por ser un motivo de felicidad y orgullo, a mi novio y compañero de tesis Javier Arturo Castro Trujillo por ser paciente y ayudarme siempre, de igual manera a mis amigos de estudio porque cada uno apporto algo importante en éste tiempo de aprendizaje, por ultimo a mi amado abuelo Q.E.P.D Jaime Falla, por tener confianza en mí y enseñarme que en el mundo hay personas con un corazón enorme, amable, noble y generoso.*

Angie Lorena Calderón Falla

## AGRADECIMIENTOS

Los autores desean expresar su sentimiento de gratitud a:

La Universidad Surcolombiana, por ser el alma mater donde nos formamos como profesionales íntegros y competentes en una industria en constante movimiento.

A la ingeniera Claudia Marcela Hernández Cortes, por sus enseñanzas en el aula de clase y fuera de ella, por ser directora en este trabajo de grado y por siempre estar dispuesta a guiarnos en nuestra vida académica.

A Carlos García, compañero de estudios, por su colaboración en el presente proyecto de grado.

## TABLA DE CONTENIDO

<b>LISTADO DE TABLAS</b> .....	<b>10</b>
<b>LISTADO DE FIGURAS</b> .....	<b>11</b>
<b>INTRODUCCIÓN</b> .....	<b>15</b>
<b>RESUMEN</b> .....	<b>16</b>
<b>ABSTRACT</b> .....	<b>17</b>
<b>1 COMPLETAMIENTO</b> .....	<b>18</b>
<b>1.1 COMPLETAMIENTO INFERIOR</b> .....	<b>18</b>
1.1.1 Completamiento a hueco abierto.....	20
1.1.2 Completamiento con liner ranurado .....	21
1.1.3 Completamiento con hueco cementado y liner/casing perforado .....	21
1.1.4 Completamiento a hueco abierto con mallas de control de arena y/o empaquetamiento de grava.....	22
1.1.5 Completamiento cementado con empaquetamiento de grava .....	22
<b>1.2 COMPLETAMIENTO SUPERIOR</b> .....	<b>23</b>
1.2.1 Completamiento sin tubería de producción .....	24
1.2.2 Completamiento con tubería de producción sin empaque .....	24
1.2.3 Completamiento con tubería de producción y con empaque .....	24
1.2.4 Completamiento con doble tubería de producción y doble empaque (Dual) 25	
1.2.5 Completamiento con tubería de producción con dos o más empaques 25	
<b>2 EMPAQUES</b> .....	<b>26</b>
<b>2.1 CLASIFICACIÓN DE EMPAQUES</b> .....	<b>26</b>
2.1.1 Empaques integrales a la tubería.....	26
2.1.1.1. Empaques de sellamiento Mecánicos .....	27
2.1.1.2 Empaques Hidrostáticos .....	28

2.1.1.3	Empaques Hidráulicos .....	28
2.1.1.4	Empaques Hidráulicos Tándem (Sin Anclaje) .....	29
2.1.2	Empaques no integrales.....	30
2.1.2.1	Clasificación de acuerdo a su sistema de liberación .....	31
2.1.2.2	De acuerdo al movimiento de tubería que permite .....	32
□	Movimiento libre .....	32
□	Movimiento No pase o (No Go) Restringido .....	33
<b>3</b>	<b>ANÁLISIS DE ESFUERZOS ESTRÉS EN TUBERÍAS .....</b>	<b>35</b>
<b>3.1</b>	<b>CARGAS .....</b>	<b>36</b>
3.1.1	Colapso .....	36
3.1.2	Estallido.....	37
3.1.3	Axial.....	37
3.1.3.1	Fuerzas tipo pistón.....	38
3.1.3.2	Balonamiento .....	38
3.1.3.3	Pandeo.....	41
3.1.3.4	Temperatura.....	43
3.1.3.5	Sumatoria fuerza axial .....	43
3.1.3.6	Ley de Hooke .....	43
3.1.3	Esfuerzo Triaxial.....	44
<b>3.2</b>	<b>ESPECIFICACIONES TÉCNICAS (RATINGS).....</b>	<b>48</b>
3.2.1	Colapso .....	49
3.2.1.1	Colapso por fluencia .....	50
3.2.1.2	Colapso Plástico .....	51
3.2.1.3	Colapso transicional.....	52
3.2.1.4	Colapso Elástico .....	53
3.2.1.5	Presión de colapso bajo cargas de esfuerzos axiales de tensión ...	55
3.2.2	Estallido.....	55
3.2.3	Axial .....	56
3.2.4	Esfuerzo Triaxial.....	56
<b>3.3</b>	<b>FACTORES DE DISEÑO .....</b>	<b>56</b>

3.3.1	Factor de diseño de estallido. ....	57
3.3.2	Factor de diseño por colapso .....	57
3.3.3	Factor de diseño axial .....	58
3.3.4	Factor de diseño triaxial. ....	58
<b>4</b>	<b>EL MODELO DE LUBINSKI .....</b>	<b>59</b>
<b>4.1</b>	<b>MODELO PARA ANCLAJE DE TUBERÍA A EMPAQUE Y DE EMPAQUE A REVESTIMIENTO.....</b>	<b>63</b>
4.1.1	Modelo de Lubinski empaque individual.....	63
4.1.2	Modelo de Lubinski empaque intermedio.....	64
<b>4.2</b>	<b>MODELO PARA LIBRE DE TUBERÍA A EMPAQUE Y ANCLADO DE EMPAQUE A REVESTIMIENTO.....</b>	<b>66</b>
4.2.1	Modelo de Lubinski empaque individual.....	66
4.2.2	Modelo de Lubinski Empaque intermedio (Manteniendo el mismo ID de la tubería) .....	67
<b>4.3</b>	<b>MODELO PARA ANCLADO DE TUBERÍA A EMPAQUE Y LIBRE DE EMPAQUE A REVESTIMIENTO.....</b>	<b>69</b>
4.3.1	Modelo del empaque sin cuñas tándem.....	69
<b>5</b>	<b>PROCESO DE APLICACIÓN DEL MODELO TÁNDEM .....</b>	<b>72</b>
<b>6</b>	<b>PROGRAMA .....</b>	<b>73</b>
<b>6.1</b>	<b>PRIMERA HOJA: DATOS DE ENTRADA DE TUBERÍA, REVESTIMIENTO Y FACTORES DE DISEÑO.....</b>	<b>74</b>
<b>6.2</b>	<b>SEGUNDA HOJA: DATOS DE PROGRAMA COMERCIAL – FUERZAS AXIALES Y PRESIONES.....</b>	<b>74</b>
6.2.1	Segunda Hoja: Ejecución Y corrida.....	75
<b>6.3</b>	<b>TERCERA HOJA: CÁLCULO DE FUERZAS AXIALES.....</b>	<b>75</b>
<b>6.4</b>	<b>CUARTA HOJA: CÁLCULO DE CARGAS TOTALES .....</b>	<b>76</b>
<b>6.5</b>	<b>QUINTA HOJA: CÁLCULO DE ESPECIFICACIONES TÉCNICAS .....</b>	<b>76</b>
<b>6.6</b>	<b>SEXTA HOJA: CÁLCULO DE FACTORES DE DISEÑO .....</b>	<b>77</b>
<b>7</b>	<b>APLICACIÓN Y EVALUACIÓN DEL MODELO TÁNDEM .....</b>	<b>78</b>

7.1	EJEMPLO DE APLICACIÓN .....	78
7.2	ANÁLISIS DE LA EVALUACIÓN.....	95
8	CONCLUSIONES .....	98
9	RECOMENDACIONES .....	99
10	BIBLIOGRAFÍA .....	100

## LISTADO DE TABLAS

Tabla 1. Rango de esbeltez según grado de tubería aplicable a colapso por fluencia. Fuente: API Bull 5C3.....	50
Tabla 2. Factores de la fórmula y rangos D/t para colapso plástico. Fuente: API Bull 5C3.....	52
Tabla 3. Factores de fórmula y rangos D/t para el colapso transicional. Fuente: API Bull 5C3.....	53
Tabla 4. Rangos de D/t para el colapso elástico. Fuente: API Bull 5C3. ....	54
Tabla 5. Factores de diseño. Fuente: Vikings, Tubular Design Technology Training .....	57
Tabla 6. Calculo de esfuerzos Triaxiales (VME) .....	87
Tabla 7. Datos para colapso .....	89
Tabla 8. Carga Axial Corregida según profundidad de empaques .....	89
Tabla 9. Parámetros iniciales de Evaluación .....	95
Tabla 10. Evaluando en Profundidad.....	96
Tabla 11. Evaluando en espaciamiento entre cuñas .....	96
Tabla 12. Comportamiento FD en el empaque Tándem a 3000 ft profundidad .....	96
Tabla 13. Evaluación con Presiones de Inyección.....	97

## LISTADO DE FIGURAS

Figura 1. Tipos de completamiento inferior. Fuente Well Completion Design.....	18
Figura 2. Completamientos superiores. Fuente Well Completion Design .....	23
Figura 3. Completamiento Selectivo .....	25
Figura 4. Clasificación de empaques. ....	26
Figura 5. Clasificación empaques integrales. ....	27
Figura 6. Ejemplo de mecanismo tipo "J". Fuente: Brochure Halliburton .....	27
Figura 7. Empaque Hidrostático Retirable HHC. Fuente: Brochure Halliburton .....	28
Figura 8. Empaque hidráulico PHA10109. Fuente: Brochure Tacker Tools.....	28
Figura 9. Empaque recuperable hidráulico tándem PTH60163. Fuente: Brochure Tacker Tools.....	29
Figura 10. Empaque permanente (Seal bore). Fuente: Brochure Oil tolos .....	30
Figura 11. Clasificación empaques no integrales.....	32
Figura 12. Configuración movimiento libre.....	32
Figura 13. Configuración movimiento libre con extensión del área pulida .....	33
Figura 14. Configuración movimiento No pase (No go) Restringido .....	34
Figura 15. Configuración sin movimiento .....	34
Figura 16. Balonamiento. Fuente: Well Completion Design.....	40
Figura 17. Balonamiento Inverso. Fuente: Well Completion Design .....	41
Figura 18. Pandeo. Fuente: Well Completion Design .....	41



Figura 19. Cargas presentadas en la tubería. Fuente: Well Completion Design ..	44
Figura 20. Zonas de estrés en tubería. Fuente: Well Completion Design .....	46
Figura 21. Cargas axiales, radiales y tangenciales. Fuente: Well Completion Design .....	47
Figura 22. Gráfico de capacidad de cargas de tubería. Fuente: Well Completion Design .....	47
Figura 23. Tubería estallada .....	55
Figura 24. Representación de fuerza de empaque a tubería .....	60
Figura 25. Zonas de acción de las fuerzas .....	60
Figura 26. Representación de la fuerza tubería a revestimiento.....	61
Figura 27. Clasificación de empaques. ....	62
Figura 28. Clasificación de empaques. ....	62
Figura 29. Clasificación de empaques. ....	62
Figura 30. Esquema de empaque integral .....	63
Figura 31. Esquema sarta selectiva .....	64
Figura 32. Empaque intermedio no integral tipo seal bore.....	66
Figura 33. Empaque intermedio No integral (seal bore) con localizador anclado (Id Diferente).....	67
Figura 34. Completamiento tipo tándem .....	69
Figura 35. Diagrama de flujo de aplicación del modelo .....	72
Figura 36. Packer Tandem Analysis P.T.A. ....	73

Figura 37. Datos de entrada tubería y revestimiento .....	74
Figura 38. Datos de entrada de programa .....	74
Figura 39. Datos de entrada programa para calcular.....	75
Figura 40. Calculo carga axial.....	75
Figura 41. Cargas Totales .....	76
Figura 42. Especificaciones Técnicas.....	76
Figura 43. Resultados factores de seguridad .....	77
Figura 44. Esquema del pozo 1 .....	78
Figura 45. Datos de entrada. ....	79
Figura 46. Datos de entrada programa. ....	79
Figura 47. Carga Axial Corregida.....	80
Figura 48. Esquema del empaque con cuñas 1 .....	81
Figura 49. Esquema de empaque con cuñas 1 .....	81
Figura 50. Esquema de empaque tándem 2.....	83
Figura 51. Esquema de empaque tándem 2.....	83
Figura 52. Esquema de empaque con cuñas 3 .....	84
Figura 53. Esquema de empaque con cuñas 3 .....	85
Figura 54. Resumen de cargas según profundidad de empaques.....	85
Figura 55. Resumen de especificaciones técnicas de la tubería .....	88
Figura 56. Resumen de factores de diseño según profundidad de empaques .....	90

Figura 57. Datos de entrada programa caso 2.....	93
Figura 58. Fuerzas FT2P, FT2C y Fuerza Axial Corregida a profundidad de empaques caso 2.....	93
Figura 59. Factores de seguridad a profundidad de empaques caso 2 .....	93
Figura 60. Datos de entrada programa caso 3.....	94
Figura 61. Fuerzas F2P, F2C y Fuerza Axial Corregida a profundidad de empaques caso 3.....	94
Figura 62. Factores de seguridad a profundidad de empaques caso 3 .....	94

## INTRODUCCIÓN

En el ejercicio de la Ingeniería de Petróleos es importante comprender los fenómenos a los cuales se someten las herramientas y equipos que se desean usar especialmente en fondo de pozo debido a los efectos que generan las altas presiones y temperaturas. En la ingeniería de completamiento esto es de mayor relevancia puesto que una falla en la tubería, equipos y/o accesorios usados, sería muy nocivo para la operación y el posterior servicio del pozo, ocasionando sobre costos, multas, mala publicidad para la industria y hasta la pérdida del pozo.

En el desarrollo de nuevas tecnologías para el diseño de configuraciones en completamiento de pozos se ha venido desarrollando e implementando en gran medida las sargas selectivas, las cuales se han instalado para cubrir necesidades en inyección permitiendo lograr mejorar las eficiencias de barrido vertical y areal, en producción logrando discretizar zonas, y además en este momento se está evaluando esta tecnología para ser implementada para recobro mejorado, lo cual es uno de los focos para la industria petrolera en Colombia.

En el desarrollo de esta tecnología se han implementado y creado diferentes herramientas o equipos que lleguen a suplir las necesidades de las mismas, entre estos, se encuentran los empaques sin anclaje o sin cuñas (tándem), estos se usan como empaques intermedios logrando disminuir los costos de la sarga selectiva; sin embargo, hasta el momento no se ha realizado estudios sobre el impacto que generan estos sobre el análisis de esfuerzos en el completamiento (tubing stress analysis), que permita determinar las condiciones óptimas de uso.

Hasta el momento, los Ingenieros de Completamiento han creado reglas generales para la implementación de este tipo de empaques en cuanto a su profundidad, espaciamiento entre empaques, presiones, temperatura, entre otros, los cuales carecen de un análisis técnico que soporten estas reglas, debido a lo anterior, en este trabajo se desarrollara un estudio de acuerdo a las bases teóricas del análisis de esfuerzos de tuberías (tubing stress analysis) incluyendo en especial el desarrollo de las ecuaciones de Lubinski, las cuales permiten calcular las cargas generadas por los empaques en un completamiento.

## RESUMEN

Garantizar un buen diseño de completamiento el cual permita resistir las condiciones del pozo y lograr una vida útil rentable, es lo que la gran mayoría de ingenieros de completamiento buscan. La implementación de los empaques sin anclaje o sin cuñas (tándem) ha logrado volver rentable los completamientos selectivos, pero para lograr esto se debe solventar un gran reto, el cual es que estos empaques no impacten en los esfuerzos generando daños en la sarta.

A falta de no tener un análisis exhaustivo en empaques sin anclaje o sin cuñas (tándem), se desarrolló un modelo matemático basado en las ecuaciones de Lubinski, incluido en las bases teóricas del análisis de esfuerzos de tubería (tubing stress analysis), para poder desarrollar un estudio completo y verdadero del impacto de los mismos sobre la tubería y las sarta selectiva.

El modelo matemático de Lubinski nos permite entender cómo es el comportamiento de los empaques en una sarta, aplica para todo tipo de empaques generando la fuerza resultante del impacto de la tubería sobre el empaque y de éste sobre las cuñas de agarre al revestimiento. Al realizar la aplicación del modelo sobre los empaques (tándem) nos dimos cuenta que no aplica en su totalidad las condiciones de las ecuaciones de Lubinski ya que el empaque no está anclado al revestimiento, lo cual crea una nueva categoría de estudio basado en el modelo identificado como anclado de tubería a empaque y libre de empaque a revestimiento, mostrando que es diferente a los modelos de empaques actuales.

De acuerdo a lo anterior se desarrolló el modelo matemático a partir del modelo de Lubinski para el empaque (tándem) como empaque intermedio, determinando que la fuerza de empaque a revestimiento es cero debido a que no hay anclaje, y esta fuerza que genera el diferencial de presión sobre las gomas es adquirido por la tubería generando mayores esfuerzos sobre ella. A partir de este se diseñó un programa, con el fin de agilizar los análisis para un completamiento con aplicación de estos empaques.

Los empaques (tándem) han tenido bastante aplicación en los sistemas de sartas de inyección de agua selectivas, donde se han implementado reglas generales tales como el espaciamiento entre empaques anclados, profundidad de pozo, número de empaques tándem seguidos, entre otros. Por esta razón se realizó un análisis a partir del modelo desarrollado por el programa, donde se evaluó un caso específico de sarta de 2 7/8" y revestimiento de 7", cambiando y combinando los diferentes parámetros descritos anteriormente dando unos resultados y recomendaciones estratégicos para la implementación de los empaques sin anclaje o sin cuñas (tándem).

## ABSTRACT

To guarantee a good completion design that can withstand the well conditions and achieve a good economical life time, is what most of completion engineers look for. The implementation of slipless (tandem) or anchorless packers has made the selective completion an affordable option but to accomplish this, a big challenge must be solved, which is that these packers don't affect the tubing stress and therefore damage the tubing

In the lack of an exhaustive analysis regarding the slipless packers (Tandem), a mathematical model has been developed, based on the equations made by A. Lubinski, included in the theoretical basis of the Tubing Stress Analysis, to be able to study the impact of these stresses on the tubing, and selective completion fully and truthfully.

The mathematical model from A. Lubinski enable us to understand the behavior of the packers that are present on the tubing, it applies to every single type of packer, obtaining the force resulting from the impact of the tubing to the packer and from the slips of the packer to the casing. By using the same model on tandem packers we realized that it does not fully apply because these type of packer are not anchored to the casing, which creates a new study category, this new model applies to a packer anchored to the tubing but not anchored to the casing, this is different from the current packer models.

According to the above, a mathematical model has been developed based on the Lubinski model for the tandem packer as an intermediate packer, defining that the packer to casing force is zero because of the lack of slips, and this force that generates the differential pressure on the rubbers is received by the tubing generating even more stresses on it. Basing on the above, a software was designed with the objective of make these type of analysis for these type of packer (tandem) faster.

The tandem packers have been quite used on selective water injection systems, and general rules have been implemented regarding, the space between anchored packers, well depth, number of consecutive tandem packers, among others. For this reason an analysis has been made based on the model developed by the software, an specific case was evaluated a 2 7/8" tubing and a 7" casing were used, changing and combining the different parameters named above giving results and recommendations that are keys for the implementation of the slipless packers (Tandem).

# 1 COMPLETAMIENTO

Completamiento de pozos “es el diseño, selección e instalación de tubulares, herramientas y equipos en un pozo con el propósito de converger, bombear y controlar la producción o inyección de fluidos, este proceso abarca la terminación de la perforación del pozo hasta que se instala a su servicio final (Inyección, producción, etc.). El completamiento de un pozo es la parte esencial de su función final” (Manual de Completación, 2003, pág. 2)

Según Jonathan Bellarby el diseño de completamiento es “... una mezcla de física, química, matemáticas, ingeniería, geología, hidráulica, ciencia de los materiales y experiencia práctica en pozo” (Well Completion Design, 2009, p. 1).

La ingeniería de completamiento se divide en dos grandes ramas: El completamiento inferior (Lower completion) y el completamiento superior (upper completion).

## 1.1 COMPLETAMIENTO INFERIOR

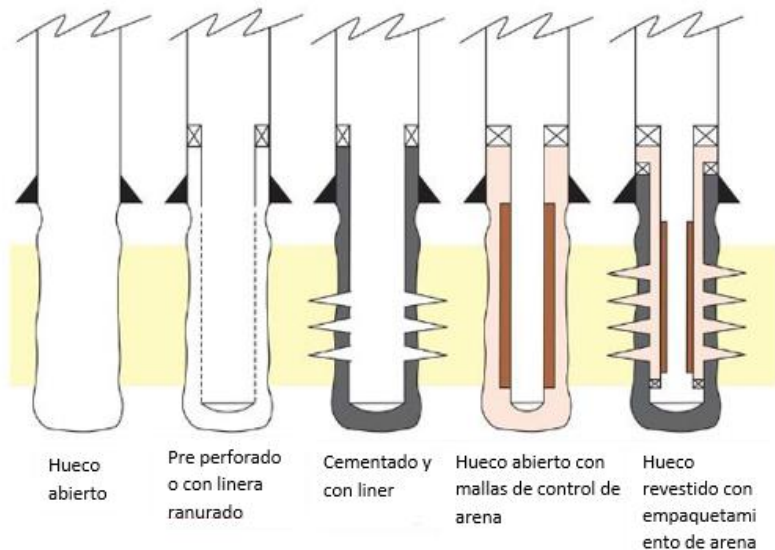


Figura 1. Tipos de completamiento inferior. Fuente Well Completion

También llamado como completamiento de yacimiento, es el primer contacto de los fluidos que provienen de la alineación con el pozo, este primer contacto tiene lugar en la zona denominada cara de pozo y condiciona de sobremanera la forma en que el yacimiento se producirá. El cómo escoger el tipo de completamiento inferior depende de distintos factores tales como: complejidad de la formación, costos, longevidad del pozo, tipo de fluido, tiempos, desempeño, logística y disponibilidad

entre otros; una vez se encuentra un balance entre estos factores se puede escoger dicho completamiento. Según (Bellarby J. , Well Completion Design, 2009).

Existen 5 tipos de completamiento inferior los cuales se observan en la Figura 1. y se describen a continuación desde el de menor complejidad hasta el de mayor complejidad como sigue:

**1.1.1 Completamiento a hueco abierto.** De todos los tipos de completamiento inferior este es el más sencillo, depende en gran parte de que la formación sea bastante consolidada evitando así posibles colapsos de pozo, además de también permitir un flujo sin mayores complicaciones desde el yacimiento hasta la formación, es a su vez el tipo de completamiento que menor costo tiene (prácticamente nulo) pero que también tiene mayores riesgos a largo plazo y ofrece menor control sobre la producción del pozo. Según (Bellarby J. , Well Completion Design, 2009).

**1.1.2 Completamiento con liner ranurado.** Con un mayor grado de seguridad que el anterior, este completamiento es usado en formaciones donde el riesgo de colapso de pozos por poca consolidación es aún bajo, sin embargo, puede existir cierta producción de arena la cual va ser controlada por las ranuras del liner, en cuanto al control de la producción del pozo se debe buscar que las ranuras del liner sean lo suficientemente pequeñas para evitar el arenamiento y suficientemente grandes para no chocar el yacimiento. Según (Bellarby J. , Well Completion Design, 2009).

**1.1.3 Completamiento a hueco abierto.** De todos los tipos de completamiento inferior este es el más sencillo, depende en gran parte de que la formación sea bastante consolidada evitando así posibles colapsos de pozo, además de también permitir un flujo sin mayores complicaciones desde el yacimiento hasta la formación, es a su vez el tipo de completamiento que menor costo tiene (prácticamente nulo) pero que también tiene mayores riesgos a largo plazo y ofrece menor control sobre la producción del pozo. Según (Bellarby J. , Well Completion Design, 2009).



**1.1.4 Completamiento con liner ranurado.** Con un mayor grado de seguridad que el anterior, este completamiento es usado en formaciones donde el riesgo de colapso de pozos por poca consolidación es aún bajo, sin embargo, puede existir cierta producción de arena la cual va ser controlada por las ranuras del liner, en cuanto al control de la producción del pozo se debe buscar que las ranuras del liner sean lo suficientemente pequeñas para evitar el arenamiento y suficientemente grandes para no chocar el yacimiento. Según (Bellarby J. , Well Completion Design, 2009).

**1.1.5 Completamiento a hueco abierto.** De todos los tipos de completamiento inferior este es el más sencillo, depende en gran parte de que la formación sea bastante consolidada evitando así posibles colapsos de pozo, además de también permitir un flujo sin mayores complicaciones desde el yacimiento hasta la formación, es a su vez el tipo de completamiento que menor costo tiene (prácticamente nulo) pero que también tiene mayores riesgos a largo plazo y ofrece menor control sobre la producción del pozo. Según (Bellarby J. , Well Completion Design, 2009).

**1.1.6 Completamiento con liner ranurado.** Con un mayor grado de seguridad que el anterior, este completamiento es usado en formaciones donde el riesgo de colapso de pozos por poca consolidación es aún bajo, sin embargo, puede existir cierta producción de arena la cual va ser controlada por las ranuras del liner, en cuanto al control de la producción del pozo se debe buscar que las ranuras del liner sean lo suficientemente pequeñas para evitar el arenamiento y suficientemente grandes para no chocar el yacimiento. Según (Bellarby J. , Well Completion Design, 2009).

**1.1.7 Completamiento con hueco cementado y liner/casing perforado.** Es el más común de todos los completamientos inferiores, ofrece una gran seguridad ante posibles derrumbes del hueco, además de un aislamiento hidráulico casi perfecto producto de la cementación. La perforación del tubo de producción es producto de una carga explosiva que se acciona de diferentes formas según sea la tecnología de cañoneo. Según (Bellarby J. , Well Completion Design, 2009).

**1.1.8 Completamiento con liner ranurado.** Con un mayor grado de seguridad que el anterior, este completamiento es usado en formaciones donde el riesgo de colapso de pozos por poca consolidación es aún bajo, sin embargo, puede existir cierta producción de arena la cual va ser controlada por las ranuras del liner, en cuanto al control de la producción del pozo se debe buscar que las ranuras del liner sean lo suficientemente pequeñas para evitar el arenamiento y suficientemente grandes para no chocar el yacimiento. Según (Bellarby J. , Well Completion Design, 2009).

**1.1.9 Completamiento con liner ranurado.** Con un mayor grado de seguridad que el anterior, este completamiento es usado en formaciones donde el riesgo de colapso de pozos por poca consolidación es aún bajo, sin embargo, puede existir cierta producción de arena la cual va ser controlada por las ranuras del liner, en cuanto al control de la producción del pozo se debe buscar que las ranuras del liner sean lo suficientemente pequeñas para evitar el arenamiento y suficientemente grandes para no chocar el yacimiento. Según (Bellarby J. , Well Completion Design, 2009).

**1.1.10 Completamiento con hueco cementado y liner/casing perforado.** Es el más común de todos los completamientos inferiores, ofrece una gran seguridad ante posibles derrumbes del hueco, además de un aislamiento hidráulico casi perfecto producto de la cementación. La perforación del tubo de producción es producto de una carga explosiva que se acciona de diferentes formas según sea la tecnología de cañoneo. Según (Bellarby J. , Well Completion Design, 2009).

**1.1.11 Completamiento a hueco abierto con mallas de control de arena y/o empaquetamiento de grava.** Es una configuración de hueco especial, en la cual se espera una producción de arena alta; se tienen dos formas de completamiento, pero, en esencia son similares puesto que, para su diseño, se basan en el tamaño de arena producida por el pozo escogiendo así el tamaño de la malla o de la grava a empaquetar el fondo del pozo. Según (Bellarby J. , Well Completion Design, 2009).

**1.1.12 Completamiento a hueco abierto con mallas de control de arena y/o empaquetamiento de grava.** Es una configuración de hueco especial, en la cual se espera una producción de arena alta; se tienen dos formas de completamiento, pero, en esencia son similares puesto que, para su diseño, se basan en el tamaño de arena producida por el pozo escogiendo así el tamaño de la malla o de la grava a empaquetar el fondo del pozo. Según (Bellarby J. , Well Completion Design, 2009).

**1.1.13 Completamiento a hueco abierto con mallas de control de arena y/o empaquetamiento de grava.** Es una configuración de hueco especial, en la cual se espera una producción de arena alta; se tienen dos formas de completamiento, pero, en esencia son similares puesto que, para su diseño, se basan en el tamaño de arena producida por el pozo escogiendo así el tamaño de la malla o de la grava a empaquetar el fondo del pozo. Según (Bellarby J. , Well Completion Design, 2009).

**1.1.14 Completamiento cementado con empaquetamiento de grava.** Es una configuración bastante especial, puesto que ofrece una protección para condiciones únicas de arenamiento y de derrumbe de pozos, por ello se combina la cementación con el empaquetamiento de grava. En resumen, es una combinación de los dos últimos tipos de completamiento. De nuevo se debe cañonear el pozo para perforar la cementación y generar canales de flujo desde el yacimiento hasta el hueco. Según (Bellarby J. , Well Completion Design, 2009).

## 1.2 COMPLETAMIENTO SUPERIOR

Permite la comunicación entre el completamiento inferior o de yacimiento (Lower Completion) con las facilidades de superficie. El completamiento superior Es el encargado de llevar los fluidos de manera segura y eficiente de acuerdo al servicio que presente el pozo (Inyección, Producción entre otros) desde el fondo de pozo hasta superficie, esto, por medio de tubería de producción, y los diferentes equipos de completamiento. A su vez si el pozo requiere de levantamiento artificial el ingeniero de completamiento debe diseñar su ensamblaje para incluir el sistema escogido por el personal de producción.

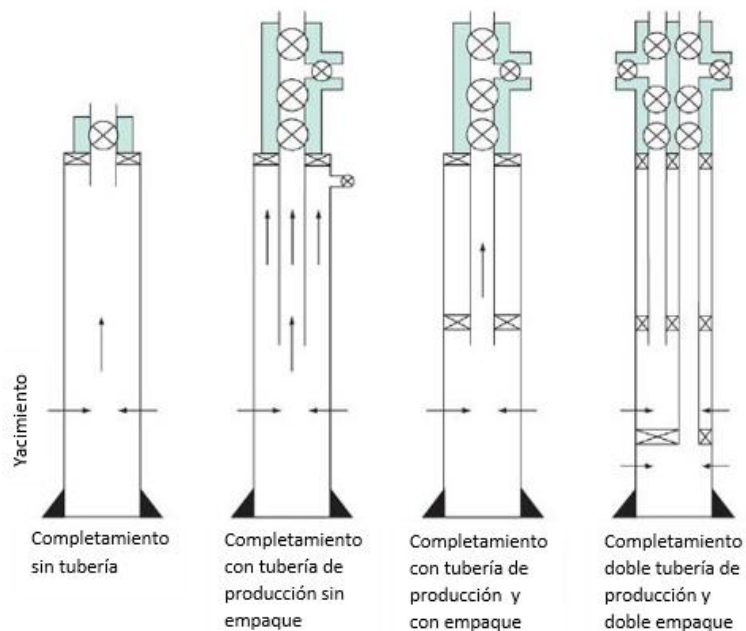


Figura 2. Completamientos superiores. Fuente Well Completion Design

Este tipo de completamiento será el enfoque de este trabajo de grado, se divide también en 5 tipos de completamiento que se observan en la figura 2. Y 3. y se describen a continuación desde el más sencillo al más complejo, como sigue:

**1.2.1 Completamiento sin tubería de producción.** Se trata del tipo de completamiento superior más sencillo y económico disponible, sin embargo, es también el que menos control sobre el flujo de fluidos en el hueco tiene. Es usado cuando solo se tiene una zona de interés y en pozos donde el flujo se presenta de manera natural hasta superficie. Es poco común ver un pozo completado de esta forma. Según (Bellarby J. , Well Completion Design, 2009).

**1.2.2 Completamiento con tubería de producción sin empaque.** En este caso tenemos cierto control sobre el flujo de fluidos en el hueco, como también habilita la posibilidad de instalar bombas para elevar el fluido hasta superficie, además de la instalación de distintos dispositivos de control de flujo. Es usado cuando solo se tiene una arena o zona de interés. En este grupo de completamiento, las configuraciones más utilizadas son las de levantamiento artificial tales como:

- Bombeo Mecánico.
- Bombeo de Cavidades progresivas.
- Bombeo electrosumergible.

Basados de (Bellarby J. , Well Completion Design, 2009).

**1.2.3 Completamiento con tubería de producción y con empaque.** La inclusión de un empaque en el completamiento superior nos asegura que el fluido solo fluya a través de la tubería de producción teniendo entonces un control casi completo sobre el flujo, sin embargo, en este punto empezamos a ver que los acortamientos y alargamientos de la tubería causados por los cambios de presión y temperatura y que son analizados como análisis de esfuerzos causa un mayor impacto cuando la tubería está anclada. Debido a lo anterior debe realizarse un estudio detallado para determinar si la tubería, el empaque y demás herramientas son adecuados para las condiciones. Este tipo de completamiento es el más usado para diferentes aplicaciones tales como.

- Inyección de agua.
- Inyección de Vapor.
- Inyección de gas
- Producción aceite (Flujo Natural)
- Producción de gas.
- Servicios a pozo como estimulaciones, fracturamientos. Etc.

Basados de (Bellarby J. , Well Completion Design, 2009).

**1.2.4 Completamiento con doble tubería de producción y doble empaque (Dual).** Es uno de los completamientos superiores más complejo y costoso, pero que trae consigo la posibilidad de producir o inyectar dos zonas de interés en un mismo hueco, por otro lado, el análisis del completamiento por efectos de la hidráulica y esfuerzos de tubería se torna más complejo al existir dos tuberías y dos empaques, este análisis es crítico para evitar comunicación entre las dos zonas y asegurar la integridad de la tubería en cualquier tipo de operación a realizar en el pozo, según (Bellarby J. , Well Completion Design, 2009).

**1.2.5 Completamiento con tubería de producción con dos o más empaques.** El objetivo del presente trabajo se basa en este tipo de completamiento, este es comúnmente llamado SARTA SELECTIVA, figura 3 lo cual según la función que se necesite inyectar o producir es necesario aislar cada zona con empaques y en intermedio de estos los equipos necesarios para realizar la función.

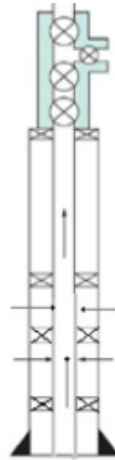


Figura 3. Completamiento Selectivo

De acuerdo a lo descrito anteriormente, el completamiento selectivo está compuesto por varios empaques para generar el aislamiento entre zonas como se observa en la figura 3, la cantidad de estos puede variar entre 2 hasta 18 o más, lo cual lo hace más costoso; por esta razón se pensó en utilizar empaques sin anclaje o sin cuñas (tándem) como empaques intermedios, haciendo que los empaques de los extremos de la sarta sean con cuñas y estos realizan el anclaje de la sarta, logrando de esta manera economía, pero generando un reto técnico, donde se debe analizar que sucede en los esfuerzos sobre la tubería cuando un empaque no se encuentre anclado.

## 2 EMPAQUES

Los empaques son herramientas con elementos elastómeros (gomas) cuya finalidad es la de dar sello hidráulico para así controlar el flujo de fluidos dentro del hueco y/o separar zonas de interés. Los empaques hacen parte esencial del funcionamiento normal de cualquier pozo.

Los empaques se clasifican de diferentes formas, según su sistema de asentamiento, de liberación (recuperables o permanentes), o que permitan o no movimiento de la tubería, que presenten tubería integral a través del mandril del empaque o no. A continuación observaremos las diferentes clasificaciones según (Cortes C. M., 2017).

### 2.1 CLASIFICACIÓN DE EMPAQUES

La siguiente clasificación se realiza de acuerdo si el empaque presenta mandril integral a la tubería o no, como se muestra en la figura 4, lo cual ayuda al desarrollo del presente trabajo de grado.

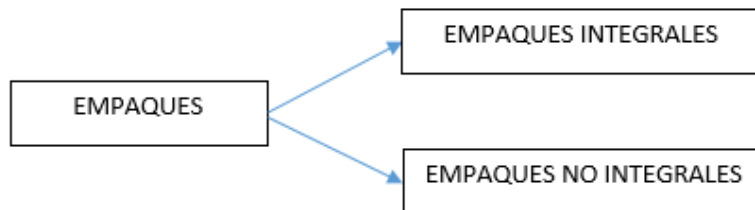


Figura 4. Clasificación de empaques.

**2.1.1 Empaques integrales a la tubería.** Estos empaques son los que se encuentran conectados a la tubería por arriba y debajo del mismo, esta condición hace que el movimiento que genera la tubería debido a los grandes cambios de temperatura y presión no se puedan generar debido al anclaje del empaque, y estos movimientos se convierten en cargas sobre el empaque ocasionando problemas operacionales en la tuberías y equipos de la sarta, tales como dañar el elemento elastomérico o generar deformación en la tubería de producción.

Estos empaques son más económicos por su configuración e instalación que los empaques no integrales o (seal bore).

Estos empaques se clasifican como se muestra en la figura 5:

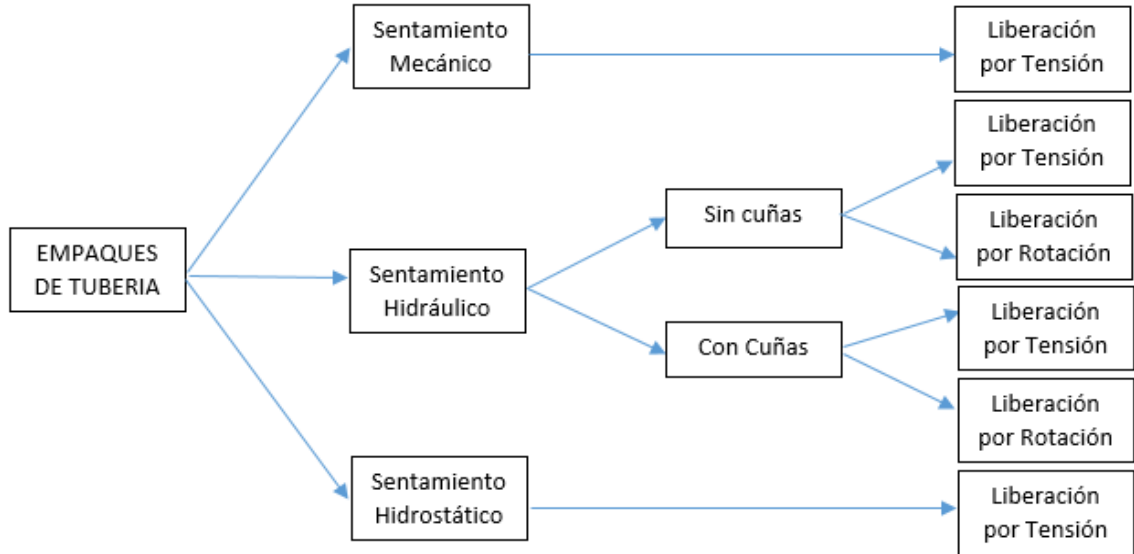


Figura 5. Clasificación empaques integrales.

### 2.1.1.1. *Empaques de sentamiento mecánicos*

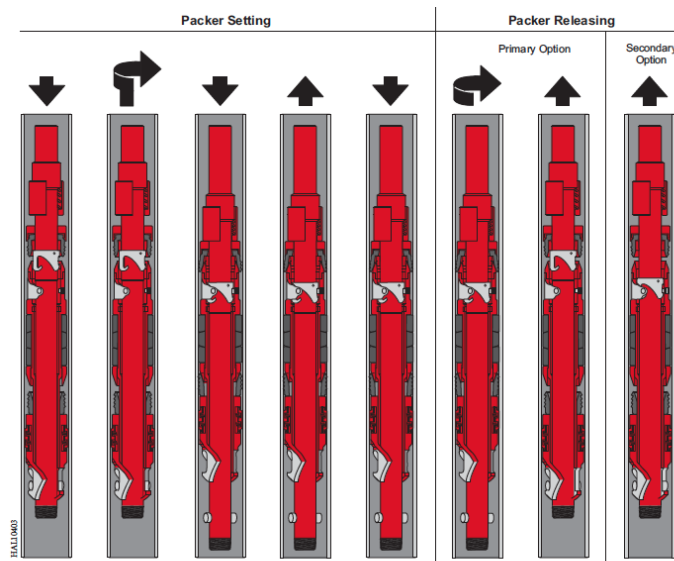


Figura 6. Ejemplo de mecanismo tipo "J". Fuente: Brochure Halliburton



En la figura 6 se muestra un empaque mecánico cuyo método de asentamiento depende enteramente del peso o tensión que se pueda aplicar sobre ellos, estos se activan por medio de un mecanismo “J” el cual, mediante un proceso de tensión, vuelta, y peso activa la salida de las cuñas (elemento que ancla el empaque a la tubería de revestimiento). Presentan problema en pozos donde por su geometría se dificulta hacer llegar y mantener el peso o tensión deseado sobre el empaque para su asentamiento además también de la rotación necesaria para enganchar la J. Basados de (Cortes C. M., 2017).

### **2.1.1.2 Empaques hidrostáticos**



Figura 7. Empaque Hidrostático Retirable HHC. Fuente: Brochure Halliburton

Este empaque recuperable de la figura 7 se sienta con la presión hidrostática (tubería sin tapón) que se genera en el pozo al punto deseado de la aplicación. Por lo general se usan en pozos donde queda difícil instalar el tapón, esto significa que se usa cuando no se puede instalar empaques hidráulicos.

Su mecanismo se da debido a que tiene un pistón en el interior de una cámara atmosférica aislando las presiones externas que puedan presentarse y solo actuará la presión hidrostática del fluido en la tubería. Basados de (Cortes C. M., 2017).

### **2.1.1.3 Empaques hidráulicos**



Figura 8. Empaque hidráulico PHA10109. Fuente: Brochure Tacker Tools

En la figura 8 se tiene un empaque hidráulico que se fija por medio del diferencial de presión que se genera entre el espacio anular y la tubería (con tapón) a la profundidad del pozo donde éste se requiera, primero se debe romper los pines de asentamiento del pistón y posteriormente aumentar la presión para llegar al Pack off (presión de asentamiento del elastómero); este empaque se desasienta por rotación si en el pozo se inyecta o por tensión si se produce.

Este tipo de empaques soporta ambientes hostiles, su diseño es para trabajarlo en una sola corrida permitiendo bajar en tándem, de igual manera se puede trabajar en completamientos sencillos o duales, aceptable para pozos altamente desviados o horizontales.

No solo existen empaques hidráulicos con cuñas que se anclan al revestimiento, también existen empaques denominados “tándem”, estos empaques tándem no tienen cuñas que se anclen al revestimiento. El termino tándem genera ambigüedad en la comunidad petrolera, puesto que la traducción literal de la palabra tándem del inglés al español es “en conjunto” generando confusión puesto que también se pueden varios empaques con cuñas en conjunto, sin embargo, ese mismo término se aplica a este tipo de empaque hidráulico sin cuñas debido a que se debe correr en conjunto con empaques que tengan cuñas, para que estos absorban los movimientos de tubería. Basados de (Cortes C. M., 2017).

#### **2.1.1.4 Empaques hidráulicos tándem (sin anclaje)**

Los empaques hidráulicos tándem (sin anclaje) son corridos en conjunto con empaques hidráulicos con cuñas como empaques intermedios, con el fin de generar ahorros en las sartas selectivas y generar rentabilidad el pozo.

Estos empaques deben instalarse como empaques intermedios, donde por encima y debajo de él se encuentren empaques anclados, para evitar que los movimientos de tubería que generan altos esfuerzos en la sarta impacten sobre el empaque tándem. Basados de (Cortes C. M., 2017).

Al momento no se ha generado un análisis detallado sobre el impacto de estos empaques sobre los esfuerzos en las tuberías en las zonas donde son instalados, por esta razón se debe estudiar el área que enfoca en el diseño del completamiento y el análisis de esfuerzos de tubería (tubing stress analysis). A continuación en la figura 9 se presenta un empaque tándem con su respectiva descripción.



Figura 9. Empaque recuperable hidráulico tándem PTH60163. Fuente: Brochure Tacker Tools

“Esta es una herramienta de fijación hidráulica, utilizada en operaciones de producción, de inyección de agua o de tratamiento. Su diseño le permite generar un empaquetado efectivo contra el revestimiento sin variar la longitud de la herramienta.

Esta herramienta no cuenta con anclajes mecánicos. El sistema de fijación posee pines de corte de seguridad calibrados, que evitan la fijación accidental del empaque mientras se profundiza. Una vez fijado, el mandril no puede moverse hacia arriba o

hacia abajo. Toda presión interna mayor a la utilizada en su asentamiento, aumentará la fuerza del empaquetado.

Puede ser utilizado en tándem con el empaque hidráulico PHA2 (0113 & 0164) o con el empaque hidráulico PHA6 (0184 & 0162) en instalaciones de inyección o de producción.

El librado de la herramienta se logra, rotando  $\frac{1}{4}$  de vuelta hacia la derecha. Posee un mandril partido, que permite el librado selectivo de la instalación, es decir, no transmite rotación ni esfuerzos de peso o tensión hacia abajo, sino hasta después de su librado.

- Aplicaciones
  - Operaciones de inyección de agua o de producción.
  - Otros tratamientos.
- Características
  - Fijación hidráulica.
  - Sistema de fijación con pines de seguridad calibrados.
  - Sistema de librado por rotación ( $\frac{1}{4}$  de vuelta a la derecha).
  - Al empaquetar, no varía la longitud de la herramienta.
  - Permite un librado selectivo.
- Beneficios
  - Seguro de operar.
  - Toda presión interna aumentará la fuerza del empaquetado. Puede permanecer con peso, neutro o con tensión.”

Tomado de: (Tacker Tools, 2013)

### 2.1.2 Empaques no integrales



Figura 10. Empaque permanente (Seal bore). Fuente: Brochure Oil tolos

En condiciones donde los cambios de longitud de tubería de producción se convierten en un problema se usan los empaques no integrales o tipos seal bore (área pulida), ésta herramienta se observa en la figura 10, los empaques de éste tipo no hacen parte integral de la tubería de producción y permiten que la tubería se mueva libremente a través de una unidad de sellos, gracias a estos sellos se asegura el asilamiento hidráulico y no se generan mayores cargas sobre la tubería de producción ni sobre la tubería de revestimiento ocasionada por la carga del empaque.

A su vez es tipo de empaque se pueden clasificar de dos maneras, de acuerdo a su sistema de liberación y al movimiento que permite la tubería, los cuales se describen a continuación:

**2.1.2.1 Clasificación de acuerdo a su sistema de liberación.** De acuerdo a su sistema de liberación, se puede encontrar empaques permanentes o recuperables los cuales se describen a continuación.

➤ **Empaques permanentes**

Los empaques permanentes son aquellos que solo pueden ser retirados del pozo mediante milado (también conocido como fresado, es la acción de moler o perforar el empaque) de los mismos, en general ofrecen un mejor desempeño en pozos HP/HT (Alta temperatura, Alta presión, por sus siglas en inglés) convirtiéndolos en una opción fuerte para los pozos con profundidades importantes. Es usado en completamientos donde se sabe que no se van a retirar en bastante tiempo, como por ejemplo en aislamiento de zonas para abandono. Basados de (Cortes C. M., 2017).

➤ **Empaques recuperables**

A diferencia de los empaques permanentes, su gran ventaja es la de poder sentar y remover de forma sencilla sin entrar a moler, ofrecen un gran rango de desempeño tanto para pozos someros como para profundos, si se comparan con empaques permanentes de similar desempeño estos, los recuperables, serán invariablemente más caros. Basados de (Cortes C. M., 2017).

### 2.1.2.2 De acuerdo al movimiento de tubería que permite

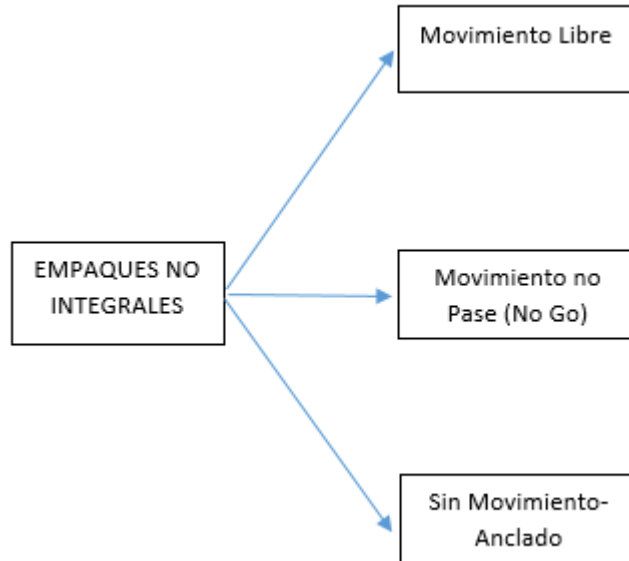


Figura 11. Clasificación empaques no integrales

De Acuerdo con la conexión que presenta la unidad de sellos con el empaque se pueden clasificar como se observa en la figura 11.

#### ➤ **Movimiento libre**

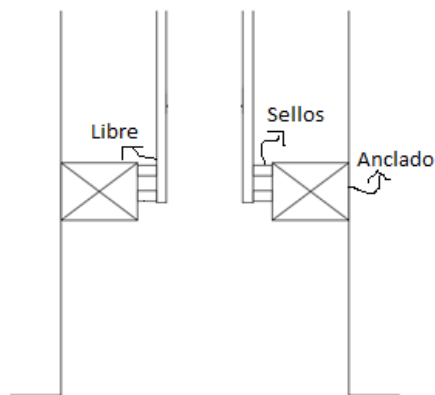


Figura 12. Configuración movimiento libre

Este tipo de configuración que se presenta en la figura 12 permite que la unidad de sellos se mueva libre a través del área pulida del empaque, la longitud de movimiento puede variar de acuerdo con las condiciones del pozo, y esta se puede lograr colocando una tubería de extensión con área pulida igual al empaque por debajo del mismo como se observa en la figura 13, con el fin de lograr el movimiento garantizando la integridad del pozo.

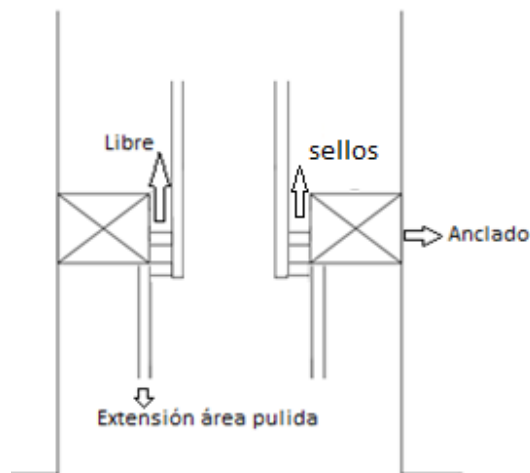


Figura 13. Configuración movimiento libre con extensión del área pulida

La ventaja de usar este tipo de empaques, es que los movimientos de tubería ocasionados por los esfuerzos en el pozo no se convierten en cargas sobre la tubería o empaques, sin embargo, si se realiza un mal cálculo el aislamiento hidráulico entre la unidad de sellos y el área pulida se vería comprometido el sello y por ende el control de los fluidos del pozo.

➤ **Movimiento No pase o (No Go) Restringido**

También denominados sin movimiento hacia el fondo (Bottom no go, por sus siglas en inglés), como su nombre indica este tipo de configuración permite solo movimiento hacia arriba como se representa en la figura 14 y es especialmente usado en operaciones de inyección donde la presión del fluido puede generar movimientos que hagan mover la tubería hacia arriba. El modo de restringir el movimiento hacia abajo es mediante un hombro en la tubería que golpea sobre el receptáculo del área pulida (seal bore) del empaque.

Si la tubería se enfrenta a condiciones que la muevan hacia abajo, se empezará a ver fuerzas sobre el empaque y a través de las cuñas sobre la tubería de revestimiento.

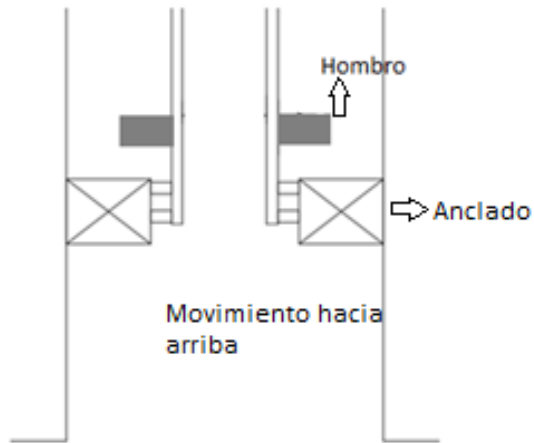


Figura 14. Configuración movimiento No pase (No go) Restringido

#### ➤ Sin movimiento o Anclado

Este tipo de configuración es cuando la unidad de sellos se encuentra anclado al empaque por medio de una herramienta denominada Latch como se ilustra en la figura 15, esta configuración hace que las cargas de la tubería se transfieran al empaque y a través de las cuñas al revestimiento, lo cual se convierte en las mismas condiciones a un empaque de tubería.

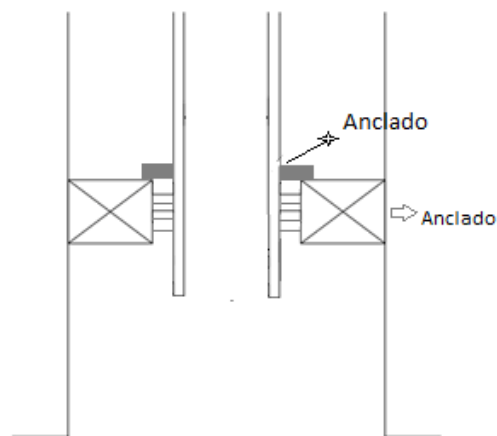


Figura 15. Configuración sin movimiento

### 3 ANÁLISIS DE ESFUERZOS ESTRÉS EN TUBERÍAS

El análisis de esfuerzos en las tuberías se ha convertido en un estándar en la industria para asegurar que el completamiento podrá soportar todas las cargas generadas por todas las operaciones o servicios críticos durante la vida entera del pozo. Teniendo en cuenta que el servicio es la finalidad de operación del pozo tales como inyección o producción y la carga son las diferentes condiciones que pueda ver un servicio, como cambios de presión en cabeza, temperatura entre otros.

Cuanto más compleja sea la configuración del completamiento, el análisis de esfuerzos se vuelve más importante debido a las posibles consecuencias catastróficas; mediante este análisis, se puede predecir el comportamiento del pozo según la operación que se vaya a realizar, de esta forma se puede también escoger la tubería adecuada para el completamiento (grado, peso, presión de estallido, presión de colapso, tipo de metalurgia, etc.), al igual que todas las herramientas y accesorios que se vayan a correr en el hueco, incluyendo los empaques tándem.

Entre otras razones, según Jhonatan Bellarby (2009), para realizar un análisis de esfuerzos en tuberías encontramos:

- Asistir en la definición del equipo de superficie tales como cabezales, árboles y líneas de flujo mediante el asesoramiento de casos de cargas como presiones de cierre (shut in) y temperaturas de flujo
- Asegurar que la tubería pueda ser corriada en el hueco y eventualmente ser removida. Esto puede no ser considerado el rol del análisis de estrés en tuberías, pero está relacionado – y muchas veces ignorado incluso en pozos altamente desviados. Casos especiales incluyen sobretensión de la tubería de producción para romper anclajes (latches) o para desasentar empaques recuperables.
- Asegurar que las intervenciones con tubería de producción no se vean afectadas negativamente por los efectos del estrés tales como el pandeo (Buckling). Por ejemplo. ¿Se podrá recuperar una sarta de cañones a través del completamiento después que se haya perforado y el pozo se caliente?

(Bellarby J. , Well Completion Design, 2009)



### 3.1 CARGAS

Las cargas son producto de propiedades del pozo de acuerdo a su servicio final (Inyección, producción, Inyección de fluidos, etc.). Presión, temperatura, peso de la tubería, tipo de operación, tipo de empaques, peso del lodo, entre otros. Son de gran importancia en el análisis de estrés en tuberías puesto que estas fuerzas pueden ser compresivas o de tensión, incluso, existen condiciones de pozo que pueden hacer fallar la tubería con resultados catastróficos; para efectos del presente trabajo de grado se establece que las fuerzas axiales compresivas serán simbolizadas como negativas, y las fuerzas axiales de tensión serán simbolizadas como positivas. Basados en (Cortes C. M., 2017)

Existen programas especializados en la industria que calculan estas fuerzas axiales teniendo en cuenta las propiedades de pozo anteriormente nombradas, los valores de fuerzas axiales que se presenten en este texto son tomadas de estos programas.

Aunque los valores de las fuerzas axiales sean tomados de programas comerciales se debe conocer de dónde vienen estas fuerzas y como afectan en los cambios de longitud de la tubería.

A continuación se detalla los diferentes cálculos de las cargas que pueda presentar un pozo durante in servicio.

**3.1.1 Colapso.** “Se denomina presión de colapso, a la presión externa a la cual se genera un esfuerzo tangencial en la superficie interna del tubo, que es igual a la resistencia del material del que está constituido el tubular, generando la cedencia de la pared interna” (Landmark a Halliburton Company, 2003).

De forma general, si la presión externa de la tubería es mayor que la presión interna del tubular la tubería tendera a fallar por colapso, sin embargo, no se puede establecer un simple diferencial entre presión externa e interna para declarar una condición de colapso en la tubería.

La razón es que la presión que existe en el anular tiene un área de acción distinta a la de la presión interna de la tubería, por ende, se debe relacionar estas áreas para ser más certeros a la hora de determinar una presión de colapso.

La fórmula (1) relaciona lo descrito anteriormente:

$$P_e = P_o - \left[ 1 - \frac{2}{(D/t)} \right] P_i = \Delta P + \left[ \frac{2}{(D/t)} \right] P_i \quad (1)$$

Donde:

$P_e$  Presión equivalente de colapso, psi  
 $P_o$  Presión anular, psi  
 $(D/t)$  Rango de esbeltez, ecuación (2)  
 $P_i$  Presión interna, psi

$$Esbeltez = \frac{D}{t} \quad (2)$$

Donde

$D$  OD de la tubería  
 $t$  Se representa en la ecuación (3)

$$t = \frac{OD_{tub} - ID_{tub}}{2} \quad (3)$$

**3.1.2 Estallido.** La carga por la cual la tubería estalla es producto de la presión interna de la tubería, en operaciones tales como inyección o cementación, este es el valor a tener en cuenta, puesto que además de la presión hidrostática del fluido se tienen presiones aplicadas en superficie las cuales pueden llegar a ser lo suficientemente grandes para vencer la presión de estallido (Cortes C. M., 2017). Este se calcula en cada profundidad de la tubería donde presente estallido como sigue en la ecuación 4.

$$\Delta p = p_i - p_o \quad (4)$$

Donde:

$\Delta p$  Diferencial de presión, psi  
 $p_i$  Presión interna de la tubería, psi  
 $p_o$  Presión externa de la tubería, psi

**3.1.3 Axial.** Las cargas axiales son condiciones producto de los cambios de presión y temperatura que presente el pozo en cada servicio, la cual está dada por propiedades del fluido, profundidad del pozo, tipo de operación, entre otros. Estos deben ser tenidos en cuenta al diseñar un completamiento puesto que pueden presentar problemas debido al acortamiento y/o alargamiento de la tubería. Cabe resaltar que los cálculos se realizan en base a cambios de estados, se debe considerar una condición inicial y una final, por ejemplo, una condición inicial es cuando se sienta el completamiento y una condición final es cuando se está inyectando en el pozo (Cortes C. M., 2017).

**3.1.3.1 Fuerzas tipo pistón.** Son fuerzas que afectan directamente a las fuerzas axiales y son ocasionadas por la presencia de fluido o presión en el área transversal de la tubería es decir la boyancia de la tubería.

La boyancia actúa no solo en lo más profundo de la tubería sino en todos los cambios de diámetro de la misma, por ejemplo, mandriles de menor diámetro, empaques, nipples, crossovers, etc (Cortes C. M., 2017). Estos cambios en diámetro deben ser considerados para tener una buena predicción sobre las fuerzas axiales en la tubería utilizando la ecuación 5.

$$f_p = \Delta p_t (A_{pi} - A_{ti}) - \Delta p_{an} (A_{pi} - A_{to}) \quad (5)$$

Donde:

$f_p$	Fuerza tipo pistón, lb
$A_{pi}$	Área interna del empaque, pulg cuadrada
$A_{ti}$	Área interna de la tubería, pulg cuadrada
$A_{to}$	Área externa de la tubería, pulg cuadrada
$\Delta p_t$	Cambio de la presión en la tubería en el empaque, psi
$\Delta p_{an}$	Cambio de la presión en el anular en el empaque, psi

Cuando obtenemos la fuerza podemos hacer uso de la ley de Hooke con la ecuación 6.

$$\Delta L_p = \frac{L}{EA_x} [\Delta p_t (A_{pi} - A_{ti}) - \Delta p_{an} (A_{pi} - A_{to})] \quad (6)$$

Donde:

$\Delta L_p$	Cambio de longitud por fuerza tipo pistón, pulg
$L$	Longitud de la tubería, pulg
$E$	Módulo de Young

**3.1.3.2 Balonamiento.** De acuerdo a Bellarby “cuando un tubo está en tensión axial, no solo genera deformaciones axiales sino también en deformaciones radiales compresivas. Estas deformaciones son proporcionales una con otra en la región elástica y están relacionadas con la siguientes ecuaciones” (Bellarby J. , Well Completion Design, 2009).

$$\mu = - \frac{\text{Deformacion Radial}}{\text{Deformacion Axial}} \quad (7)$$

La ecuación 7 se conoce como la relación de Poisson, este valor es en general de 0.3 para todos los tipos de tubería usados en la industria petrolera, los efectos del balonamiento son vistos cuando hay diferencias entre las presiones del anular y las

presiones de la tubería de producción, si la tubería esta fija al revestimiento (como por ejemplo por medio de un empaque integral a la tubería) observaremos una fuerza axial producida por este fenómeno, la cual puede ser de tensión o compresión. La ecuación 8 presenta el cálculo de la fuerza de balonamiento.

$$f_b = 2\mu(A_{ti}\overline{\Delta P_i} - A_{to}\overline{\Delta P_{an}}) \quad (8)$$

Donde:

- $f_b$  Fuerza de balonamiento, lb
- $\mu$  Coeficiente de Poisson
- $A_{ti}$  Área interna de la tubería, pulg cuadrada
- $A_{to}$  Área externa de la tubería, pulg cuadrada
- $\overline{\Delta P_i}$  Cambio en la presión promedio de la tubería de una condición a otra en el empaque, psi.
- $\overline{\Delta P_{an}}$  Cambio en la presión promedio anular de una condición a otra en el empaque, psi.

Vemos que la fuerza producida puede tener símbolo negativo o positivo (esto es fuerza axial compresiva o de tensión) debido a que existen dos tipos de balonamiento:

- Balonamiento Directo

El balonamiento se presenta cuando la presión en la tubería de producción es mayor que la presión anular, forzando a la tubería a generar tensión a través de la misma.

Si aplicamos la ley de Hooke obtenemos la ecuación 9:

$$\Delta L_{Bal} = -\frac{2\mu L_t}{E} * \frac{\overline{\Delta p_t} - F_{oi}^2 * \overline{\Delta p_{an}}}{F_{oi}^2 - 1} \quad (9)$$

Donde:

- $\frac{\Delta L_{Bal}}{\overline{\Delta p_t}}$  Cambio en la longitud debido al balonamiento, pulg
- $\overline{\Delta p_t}$  Cambio en la presión promedio de la tubería de una condición a otra, psi.
- $\overline{\Delta p_{an}}$  Cambio en la presión promedio anular de una condición a otra, psi
- $F_{oi}$  Razón de la tubería entre el OD y el ID también se usa la letra R

El valor del cambio en la longitud por causa del balonamiento será negativo, esto es un acortamiento en la tubería debido a la presencia del empaque tal y como se evidencia en la figura 16.

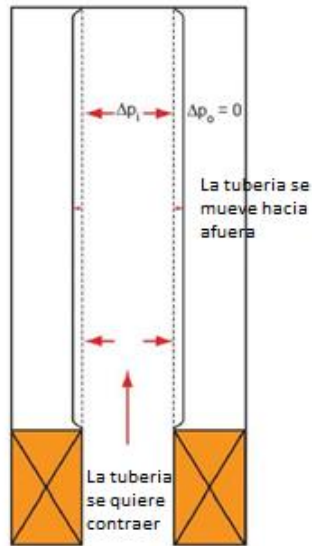


Figura 16. Balonamiento. Fuente: Well Completion Design

- El balonamiento inverso se presenta cuando la presión en la tubería de producción es menor que la presión anular, forzando a la tubería a generar compresión a través de la misma

De nuevo, al aplicar ley de Hooke obtenemos la ecuación 10:

$$\Delta L_{Bal} = \frac{2\mu L_t}{E} * \frac{\overline{\Delta p_t} - F_{oi}^2 * \overline{\Delta p_{an}}}{F_{oi}^2 - 1} \quad (10)$$

Donde:

- $\frac{\Delta L_{Bal}}{\Delta p_t}$  Cambio en la longitud debido al balonamiento, pulg
- $\overline{\Delta p_t}$  Cambio en la presión promedio de la tubería de una condición a otra, psi.
- $\overline{\Delta p_{an}}$  Cambio en la presión promedio anular de una condición a otra, psi
- $F_{oi}$  Razón de la tubería entre el OD y el ID también se usa la letra R

El valor del cambio en la longitud por causa del balonamiento inverso será positivo, esto es un alargamiento en la tubería debido a la presencia del empaque tal y como se evidencia en la figura 17 según (Bellarby J. , Well Completion Design, 2009).



Figura 17. Balonamiento Inverso. Fuente: Well Completion Design

### 3.1.3.3 Pandeo

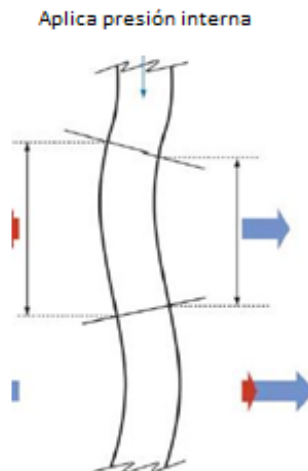


Figura 18. Pandeo. Fuente: Well Completion Design

El pandeo es un fenómeno que se presenta en los tubulares que son largos en comparación con su espesor, una representación del pandeo se ve en la figura 18 entre mayor sea esta diferencia mayor será la tendencia de la tubería a pandearse, se encuentra cuando la tubería está en compresión y es más severo cuando se tienen presiones internas importantes.

Su presencia ocasiona que la tubería se recueste sobre el revestimiento del pozo provocando problemas con la trasmisión de peso o rotación de la tubería (en ciertos casos necesarios para sentar o desasentar empaques en el pozo), o con el paso de herramientas bajadas con slick line.

Además de los problemas mencionados anteriormente, uno de los mayores inconvenientes es la fuerza generada debido al acortamiento de la tubería, provocando entonces más fuerzas axiales que se calculan con la ecuación 11 y deben ser tomadas en cuenta para el análisis de estrés de la tubería, de igual manera la ecuación 12 dará como resultado el alargamiento o acortamiento de la tubería debido al pandeo. Según (Bellarby J. , Well Completion Design , 2009).

$$f_{pan} = A_{pi} * (\Delta p_t - \Delta p_{an}) \quad (11)$$

Donde:

- $f_{pan}$  Fuerza ocasionada por el pandeo, lb
- $A_{pi}$  Área interna del empaque, pulg cuadrada
- $\Delta p_t$  Cambio en la presión de la tubería de una condición a otra, psi
- $\Delta p_{an}$  Cambio en la presión anular de una condición a otra, psi

$$\Delta L_{pan} = \frac{r^2 A_{pi}^2 (\Delta p_t - \Delta p_{an})^2}{8 * E * I (w_l + w_{ft} - w_{fd})} \quad (12)$$

Donde:

- $r$  Espacio radial entre el OD de la tubería y el ID del revestimiento  $r = (ID_{rev} - OD_{tub})/2$ , pulg
- $A_{pi}$  Área interna del empaque, pulg cuadrada
- $\Delta p_t$  Cambio en la presión de la tubería de una condición a otra, psi
- $\Delta p_{an}$  Cambio en la presión anular de una condición a otra, psi
- $E$  Módulo de Young
- $I$  Momento de inercia de la tubería con respecto a su diámetro  $I = \frac{\pi}{64} (OD_{tub}^4 - ID_{tub}^4)$ , in<sup>4</sup>
- $w_l$  Peso de la tubería, lb/pulg
- $w_{ft}$  Peso del fluido en la tubería, lb/pulg
- $w_{fd}$  Peso del fluido desplazado, lb/pulg

**3.1.3.4 Temperatura.** El efecto de la temperatura sobre los tubulares usados en la industria petrolera es el mismo que en cualquier tipo de metal, al aumentar la temperatura el material tenderá a expandirse lo cual, en presencia de un empaque integral, causara que la tubería se comprima y produzca fuerzas axiales en el pozo calculadas con la ecuación 1. Al enfriarse la tubería, el material tenderá a acortarse lo cual generara fuerzas axiales o de tensión provocando un alargamiento de la tubería:

$$F_T = -C_T E \Delta T (A_o - A_i) \quad (13)$$

Donde el  $C_T$  es el coeficiente de expansión térmica que varía según la metalurgia aplicada a la tubería y puede ser encontrada en tablas disponibles en la literatura.

De nuevo por medio de la ley de Hooke podemos obtener el cambio en la longitud debido a la temperatura en el pozo. Según (Bellarby J. , Well Completion Design, 2009).

**3.1.3.5 Sumatoria fuerza axial.** La fuerza axial total se calcula con la sumatoria de todas las fuerzas calculadas anteriormente en cada punto de profundidad de la tubería. Como se ve en la ecuación 14.

$$\Sigma \text{Fuerzas} = f_{pi} + f_{bal} + f_{pan} + f_t \quad (14)$$

Donde:

$\Sigma \text{Fuerzas}$	Sumatorias de fuerzas axiales o fuerza de Tubería a empaque, lb
$f_{pi}$	Fuerza tipo piston, lb
$f_{bal}$	Fuerza de balonamiento, lb
$f_{pan}$	Fuerza de pandeo, lb
$f_t$	Fuerza de temperatura, lb

Cuando la sarta de tubería se encuentra anclada por un empaque, la fuerza resultante de la tubería la ve el empaque impactando sobre él, cuando este no está presente la fuerza de la tubería se convierte en movimiento de elongación o acortamiento de la misma, lo cual se puede calcular como se observa en la siguiente sección de la ley de Hooke (Cortes C. M., 2017).

**3.1.3.6 Ley de Hooke.** Materiales dúctiles como el acero presentan elasticidad. La elasticidad es la propiedad de un material el cual permite permanecer en su forma y dimensiones originales cuando la carga es liberada. (United Engineering Trustees, 1934)

La deformación o distorsión es proporcional al esfuerzo siempre que este no exceda el límite elástico, ecuación 15:



$$\sigma = E \epsilon \quad (15)$$

Donde, E, es el módulo de Young el cual para las tuberías usadas en la industria petrolera tiene un valor de  $3 * 10^6$ .

El cambio en la longitud en la sarta de tubería está en función de la fuerza aplicada, la longitud de la sarta, la elasticidad del material y el área transversal, ecuación 16:

$$\Delta L = \frac{LF}{E(A_o - A_i)} \quad (16)$$

Donde:

$\Delta L$	Cambio en la longitud de la tubería, Ft
$L$	Longitud de la tubería, Ft
$F$	Fuerza a la cual está sometida la tubería, Lb
$E$	Modulo de Young, Psi
$A_o$	Área externa de la tubería, pulg
$A_i$	Área interna de la tubería, pulg

De la ecuación 16 la única variable desconocida es la de la fuerza,  $F$ , esta se obtiene mediante el análisis de estrés de la tubería, donde dependiendo de la operación, cambios de presión, cambios de diámetro, cambios de temperatura, entre otros, se generan fuerzas que afectan la tubería.

### 3.1.3 Esfuerzo Triaxial

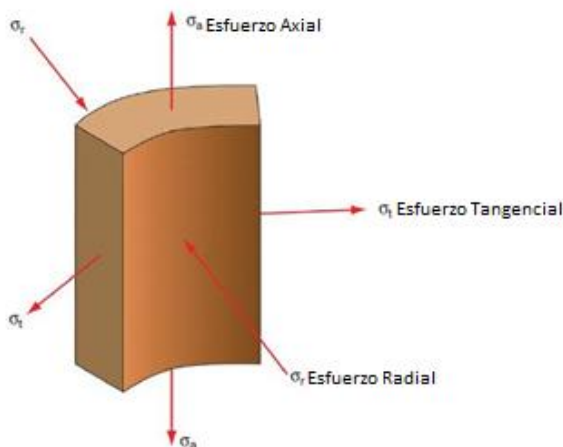


Figura 19. Cargas presentadas en la tubería. Fuente: Well Completion Design

El análisis triaxial es la combinación de las diferentes cargas presentes en la tubería, carga axial, carga radial y una nueva carga denominada carga tangencial, es una

forma más rigurosa de asegurar que el completamiento podrá ser capaz de soportar las condiciones a las cuales va ser sometido en fondo.

Las cargas de las fuerzas axiales por si solas arrojan valores que sirven como referencia para conocer cómo se comportara la tubería, sin embargo, si por ejemplo se tiene una combinación de fuerzas axiales compresivas con presiones internas grandes o de fuerzas axiales de tensión con presiones anulares grandes se obtienen valores triaxiales mucho más grandes que los que se obtendrían si solo se tienen en cuenta las fuerzas axiales.

Las cargas axiales  $\sigma_a$ , cargas radiales  $\sigma_r$  y las cargas tangenciales  $\sigma_t$  se relacionan matemáticamente en la ecuación 17, de Von Misses y se representa en la figura 19.

$$\sigma_{VME} = \frac{1}{\sqrt{2}} [(\sigma_a - \sigma_t)^2 + (\sigma_t - \sigma_r)^2 + (\sigma_r - \sigma_a)^2]^{0.5} \quad (17)$$

Donde:

$\sigma_{VME}$	Estrés VME
$\sigma_a$	Esfuerzo axial, lb
$\sigma_t$	Esfuerzo tangencial, lb
$\sigma_r$	Esfuerzo radial, lb

El criterio de la ecuación de Von Misses dice que la tubería va ceder cuando el valor obtenido de VME es mayor que el grado de la tubería, de nuevo al tener en cuenta en una sola ecuación todas las variables que pueden comprometer la tubería se realiza un análisis más detallado de lo que puede y no puede soportar el completamiento, en la ecuación 18 tenemos el esfuerzo axial.

$$\sigma_a = \frac{CargaAxial}{A_o - A_i} \quad (18)$$

Donde:

$\sigma_a$	Psi
<i>Axial Load</i>	Sumatoria de fuerzas calculadas en la sección anterior, lb
$A_o$	Área externa de la tubería, pulg <sup>2</sup>
$A_i$	Área interna de la tubería, pulg <sup>2</sup>

Los cálculos de las cargas radiales y tangenciales deben realizarse en la parte interna y externa de la tubería donde se encuentren los mayores esfuerzos de la misma se calcula con la ecuación 19 para radial.

$$\sigma_r = \frac{p_i A_i - p_o A_o}{(A_o - A_i)} - \frac{(p_i - p_o) A_i A_o}{(A_o - A_i) A} \quad (19)$$

En la pared interna A es igual a  $A_i$ , entonces se tiene la ecuación 20.

$$\sigma_{r,i} = -p_i \quad (20)$$

En la pared externa A es igual a  $A_o$ , entonces se tiene la ecuación 21.

$$\sigma_{r,o} = -p_o \quad (21)$$

Para la tangencial se tiene la ecuación 22

$$\sigma_t = \frac{p_i A_i - p_o A_o}{(A_o - A_i)} + \frac{(p_i - p_o) A_i A_o}{(A_o - A_i) A} \quad (22)$$

De nuevo en la pared interna A es igual a  $A_i$ , entonces se tiene la ecuación 23.

$$\sigma_{t,i} = \frac{p_i (A_i + A_o) - 2p_o A_o}{A_o - A_i} \quad (23)$$

Y en la pared externa A es igual a  $A_o$ , entonces se tiene la ecuación 24.

$$\sigma_{t,o} = \frac{2p_i A_i - p_o (A_i + A_o)}{A_o - A_i} \quad (24)$$

Donde:

$\sigma_r$	Carga radial, psi
$\sigma_t$	Carga tangencial, psi
$A_i$	Área interna de la tubería, pulg
$A_o$	Área externa de la tubería, pulg
$p_i$	Presión interna de la tubería, psi
$p_o$	Presión externa de la tubería, psi

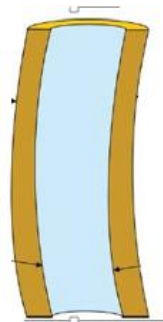


Figura 20. Zonas de estrés en tubería. Fuente: Well Completion Design

La razón por la que se obtienen cargas en las paredes externas y externas es porque el estrés VME es mayor, ya sea en la parte interna de la tubería, o en la parte externa, nunca en medio de ambas (Bellarby J. , Well Completion Design, 2009), al más alto de estas cargas se denomina VME máximo y lo anterior se ve ilustrado en la figura 20.

Al graficar las ecuaciones anteriores como se ve en la figura 21, se hacen más evidente que las cargas son distintas si se toman en la parte interna o externa de la tubería al igual que si se toman en el lado interno de la deflexión o en el lado externo.

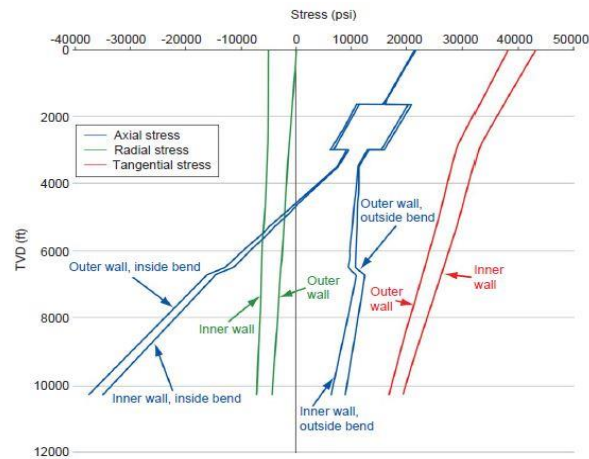


Figura 21. Cargas axiales, radiales y tangenciales. Fuente: Well Completion Design

De manera gráfica, la forma más fácil para visualizar que la tubería está dentro de condiciones aceptables bajo los criterios del análisis triaxial es plotear la ecuación VME en presión diferencial contra carga axial, a esto se le denomina un gráfico de capacidad de cargas como se ve en la figura 22.

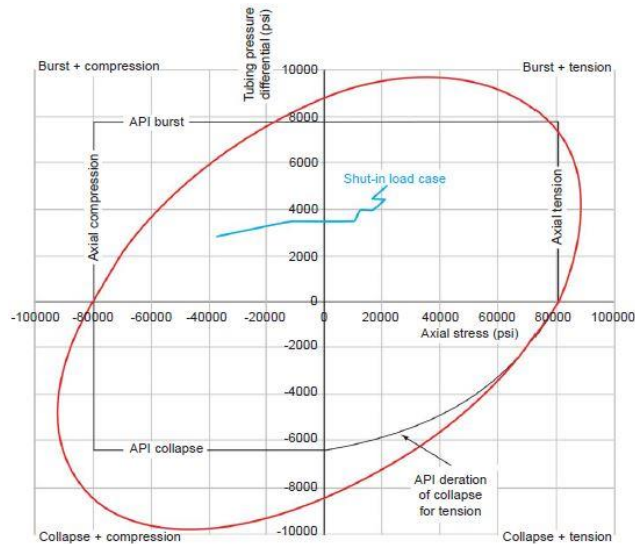


Figura 22. Gráfico de capacidad de cargas de tubería. Fuente: Well Completion Design

Para poder realizar un gráfico de capacidad de cargas se debe realizar una normalización a la ecuación de Von Misses, esto debido a que no se puede graficar una ecuación triaxial en un plano biaxial. Esta normalización consiste simplemente en asignar un valor de 0 a la presión externa o interna según sea el caso.

- Tubería en condiciones de estallido.

Se debe asignar un valor de 0 a la presión externa (anular), y simplificar la ecuación resultante en función de la presión interna, teniendo en cuenta el valor máximo de VME.

La grafica obtenida se aplica en el primer y segundo cuadrante de la gráfica de capacidad de cargas, es decir en la región de estallido y compresión y estallido y tensión.

- Tubería en condiciones de colapso.

Se debe asignar un valor de 0 a la presión interna (tubería de producción), y simplificar la ecuación resultante en función de la presión externa, teniendo en cuenta el valor máximo de VME.

La grafica obtenida se aplica en el tercer y cuarto cuadrante de la gráfica de capacidad de cargas, es decir en la región de colapso y compresión, y de colapso y tensión.

### **3.2 ESPECIFICACIONES TÉCNICAS (RATINGS)**

Las especificaciones técnicas de la tubería hacen referencia a los valores de presión, temperatura, porcentaje de H<sub>2</sub>S, torque, entre otros, hasta los cuales el material falla. Todas las tuberías en la industria petrolera, son sometidas a pruebas donde se determinan estos valores, permitiendo así que el ingeniero de completamiento sepa hasta donde puede exigir la tubería a usar.

Uno de las especificaciones técnicas (ratings) más usados es el que el Instituto Americano del Petróleo (API, por sus siglas en inglés) adoptó para clasificar la tubería según su resistencia a la cedencia. Este sistema consiste de una letra seguida por un número que indica la cedencia mínima del acero en ksi (miles de psi) como se ve en la tabla 1.

“La fuerza de cedencia para estos propósitos se define como la tensión tensil requerida para producir un alargamiento total de 0.5 por ciento de la longitud. Sin embargo, el caso de la tubería de revestimiento P-110 es una excepción donde la

cedencia se define como el esfuerzo tensil requerido para producir un alargamiento total de 0.6 por ciento de longitud” (Landmark a Halliburton Company, 2003).

Grupo	Grado	Elongación Baja Carga (%)	Presión de Cedencia (KSI)		Resistencia Mínima a la tensión	Dureza Máxima
			Minimo	Maximo		
1	H40	0,5	40	80	60	-
	J55	0,5	55	80	75	-
	K55	0,5	55	80	95	-
	N80	0,5	80	110	100	-
2	M65	0,5	65	85	85	22
	L80	0,5	80	95	95	23
	L80	0,5	80	95	95	23
	L80	0,5	80	95	95	23
	C90	0,5	90	105	100	25,4
	C95	0,5	95	110	105	-
	T95	0,5	95	110	105	25,4
3	P110	0,6	110	140	125	-
4	Q125	0,65	125	150	135	-

Table 1. Grados del acero API. Fuente: Well Completion Design

A continuación se presenta como se realiza el cálculo de cada una de las especificaciones técnicas de la tubería.

- Colapso.
- Estallidos.
- Fuerza Axial.
- Esfuerzo Triaxial.

**3.2.1 Colapso.** El API en su Boletín. 5C3, Fórmulas y cálculos para tubería de revestimiento, tubería de producción, tubería de perforación, y propiedades de líneas de tubería (American Petroleum Institute, 1985) define 4 clases de colapso por los cuales la tubería puede fallar: Colapso por fluencia, colapso plástico, colapso transicional y colapso elástico. Para poder conocer bajo qué tipo de colapso falla el tubular se debe calcular la esbeltez de la tubería con la ecuación 2:

$$Esbeltez = \frac{D}{t} \quad (2)$$

Donde

$D$  OD de la tubería

$t$  Se representa en la ecuación (3)

$$t = \frac{OD_{tub} - ID_{tub}}{2} \quad (3)$$

Los tipos de colapso son:

**3.2.1.1 Colapso por fluencia.** El colapso por fluencia está basado en la teoría elástica de Lamé para cilindros gruesos ( $D/t < 15 \pm$ ), básicamente la ecuación describe la presión a la cual la tubería empezará a fallar, pero esta falla no es un colapso como tal, sino, una inestabilidad del material o una cedencia del área interna de la tubería frente a las presiones que están presentes en el pozo; los rangos de esbeltez para los que el colapso por fluencia se aplica en la tabla 2 y la ecuación 25 para el cálculo se presentan a continuación (American Petroleum Institute, 1999).

Grado	Od/t(esbeltez)
H-40	<=16.40
50	<=15.24
J-K-55	<=14.81
60	<=14.44
70	<=13.85
C-B-75	<=13.60
L-N-80	<=13.38
C-90	<=13.01
C-T-X-95	<=12.85
100	<=12.70
P-G-105	<=12.57
P-110	<=12.44
120	<=12.21
Q-125	<=12.11
130	<=12.02
S-135	<=11.92
140	<=11.84
150	<=11.67
155	<=11.59
160	<=11.52
170	<=11.37
180	<=11.23

Tabla 1. Rango de esbeltez según grado de tubería aplicable a colapso por fluencia. Fuente: API Bull 5C3

$$P_{C, Y_p} = 2 \cdot Y_p \cdot \left[ \frac{\left(\frac{D}{t}\right) - 1}{\left(\frac{D}{t}\right)^2} \right] \quad (25)$$

Donde

- $P_{C, Y_p}$  Presión de colapso por fluencia, Psi  
 $Y_p$  Punto de cedencia de la tubería, Psi  
 $D/t$  Esbeltez de la tubería

**3.2.1.2 Colapso Plástico.** La matemática relacionada con el colapso plástico fue derivada de datos obtenidos de 2488 pruebas de tubería K-55, N-80 y P-110, hasta la fecha no se han obtenido formulas analíticas que describan este comportamiento, sin embargo, el nivel de certeza de las ecuaciones obtenidas por regresión es de más del 95% siempre y cuando las tuberías sean fabricadas bajo estándares del Instituto Americano del Petróleo; los ensayos fueron realizados en 1969, desde entonces, la fabricación de las tuberías ha cambiado y ha mejorado, se sabe que las tuberías con tratamientos modernos tienen ratings de colapso mayores que los obtenidos por medio de estas ecuaciones, pero, estos valores no son excesivamente altos como para considerar cambiar los valores nominales de la tubería (American Petroleum Institute, 1999).

El colapso plástico, al igual que el colapso por fluencia, no hace referencia a un daño físico en la tubería, sino, a una deformación de la misma, la cual una vez termine el esfuerzo que la provoca, regresará a su estado original. Los rangos de esbeltez para los que el colapso plástico se aplica en la tabla 3 y la ecuación 26 para el cálculo se presentan a continuación.

Grado	A	B	C	D/t Rango
H-40	2.950	0.0465	754	16.40 a 27.01
50	2.976	0.0515	1056	15.24 a 25.63
J-K-55	2.991	0.0541	1206	14.81 a 25.01
60	3.005	0.0566	1356	14.44 a 24.42
70	3.037	0.0617	1656	13.85 a 23.38
C-E-75	3.054	0.0642	1806	13.60 a 22.91
L-N-80	3.071	0.0667	1955	13.38 a 22.47
C-90	3.106	0.0718	2254	13.01 a 21.69
C-T-X-95	3.124	0.0743	2404	12.85 a 21.33
100	3.143	0.0768	2553	12.70 a 21.00
P-G-105	3.162	0.0794	2702	12.57 a 20.70
P-110	3.181	0.0819	2852	12.44 a 20.41
120	3.219	0.0870	3151	12.21 a 19.88



Q-125	3.239	0.0895	3301	12.11 a 19.63
130	3.258	0.0920	3451	12.02 a 19.40
S-135	3.278	0.0946	3601	11.92 a 19.18
140	3.297	0.0971	3751	11.84 a 18.97
150	3.336	0.1021	4053	11.67 a 18.57
155	3.356	0.1047	4204	11.59 a 18.37
160	3.385	0.1072	4356	11.52 a 18.19
170	3.412	0.1123	4660	11.37 a 17.82
180	3.449	0.1173	4966	11.23 a 17.47

Tabla 2. Factores de la fórmula y rangos D/t para colapso plástico. Fuente: API Bull 5C3.

$$P_p = Y_p \left( \frac{A}{D/t} - B \right) - C \quad (26)$$

Donde:

- $P_p$  Presión de colapso plástico, Psi
- $Y_p$  Presión de cedencia de la tubería, psi
- $D/t$  Esbeltez de la tubería

**3.2.1.3 Colapso transicional.** En este caso la tubería si experimenta un daño físico al superar el valor de presión del rating, los valores de colapso transicional se obtienen mediante un ajuste de curvas entre los regímenes plástico y elástico de la tubería (American Petroleum Institute, 1999).

Los valores de F y G al igual que los rangos de esbeltez aplicables para el colapso transicional están en la tabla 4:

Grado	F	G	D/t Rango
H-40	2.063	0.0325	27.01 a 42.64
50	2.003	0.0347	25.63 a 38.83
J-K-55	1.989	0.0360	25.01 a 37.21
60	1.983	0.0373	24.42 a 35.73
70	1.984	0.0403	23.38 a 33.17
C-E-75	1.990	0.0418	22.91 a 32.05
L-N-80	1.998	0.0434	22.47 a 31.02
C-90	2.017	0.0466	21.69 a 29.18
C-T-X-95	2.029	0.0482	21.33 a 28.36
100	2.040	0.0499	21.00 a 27.60
P-G-105	2.053	0.0515	20.70 a 26.89
P-110	2.066	0.0532	20.41 a 26.22
120	2.092	0.0565	19.88 a 25.01
Q-125	2.106	0.0582	19.63 a 24.66
130	2.119	0.0599	19.40 a 23.94
S-135	2.133	0.0615	19.18 a 23.44
140	2.146	0.0632	18.97 a 22.98
150	2.174	0.0666	18.57 a 22.11
155	2.188	0.0683	18.37 a 21.70
160	2.202	0.0700	18.19 a 21.32
170	2.231	0.0734	17.82 a 20.60
180	2.261	0.0769	17.47 a 19.93

Tabla 3. Factores de fórmula y rangos D/t para el colapso transicional. Fuente: API Bull 5C3.

$$P_T = Y_p \left( \frac{F}{D/t} - G \right) \quad (27)$$

Donde:

$P_T$  Presión de colapso transicional, psi  
 $Y_p$  Presión de cedencia de la tubería, psi

**3.2.1.4 Colapso Elástico.** El colapso transicional representa el límite de todas las tuberías API, por ende, si se excede este valor de presión la tubería fallará inevitablemente, fue desarrollada bajo la teoría de falla elástica propuesta por W.O Clinedinst (Clinedinst, 1939) A Rational Expression for the Critical Collapsing Pressure of Pipe under External Pressure en la ecuación 28.

$$P_E = \frac{46.95 * 10^6}{(D/t)[(D/t) - 1]^2} \quad (28)$$

Donde:

$P_E$  Presión de colapso elástico, psi

$D/t$  Esbeltez de la tubería

Los rangos a los cuales es aplicable este colapso se presenta en la tabla 5:

<b>Grado</b>	<b>Od/t(esbeltez)</b>
H-40	$\geq 42.64$
50	$\geq 38.83$
J-K-55	$\geq 37.21$
60	$\geq 35.73$
70	$\geq 33.17$
C-B-75	$\geq 32.05$
L-N-80	$\geq 31.02$
C-90	$\geq 29.18$
C-T-X-95	$\geq 28.36$
100	$\geq 27.60$
P-G-105	$\geq 26.89$
P-110	$\geq 26.22$
120	$\geq 25.01$
Q-125	$\geq 24.46$
130	$\geq 23.94$
S-135	$\geq 23.44$
140	$\geq 22.98$
150	$\geq 22.11$
155	$\geq 21.70$
160	$\geq 21.32$
170	$\geq 20.60$
180	$\geq 19.93$

Tabla 4. Rangos de  $D/t$  para el colapso elástico. Fuente: API Bull 5C3.

### 3.2.1.5 Presión de colapso bajo cargas de esfuerzos axiales de tensión.

Cuando la tubería está en tensión y se van a calcular los colapsos anteriormente nombrados, se debe tener en cuenta una corrección a la presión de cedencia de la tubería,  $Y_p$ , esta corrección se denomina presión de cedencia de la tubería corregida,  $Y_{pa}$ , y se calcula con la ecuación 29, también llamado grado equivalente de estrés axial (API BULL 5C3, 1999).

$$Y_{pa} = \left[ \sqrt{1 - 0.75 \left( \frac{\sigma_a}{Y_p} \right)^2} - 0.5 \frac{\sigma_a}{Y_p} \right] \quad (29)$$

Donde:

- $Y_{pa}$  Presión de cedencia de la tubería corregida, Psi
- $\sigma_a$  Esfuerzo axial, Psi
- $Y_p$  Presión de cedencia de la tubería, Psi

### 3.2.2 Estallido



Figura 23. Tubería estallada

Es la condición a la cual la tubería, debido a presiones internas mayores que las externas, puede llegar a fallar resultando en un daño irremediable como se muestra en la figura 23. Es una condición a tener en cuenta sobre todo en operaciones de inyección puesto que las presiones internas pueden llegar a ser bastante más altas que las anulares. La ecuación 30 es para calcular la presión de estallido.

$$P_{est} = 0,875 \left[ \frac{2 \cdot Y_p \cdot t}{D} \right] \quad (30)$$

Donde:

$P_{est}$	Presión de estallido, psi
$Y_p$	Presión de cedencia de la tubería, psi
$t$	Espesor de pared de la tubería, pulg
$D$	Diámetro externo de la tubería, pulg

Cabe mencionar, que el valor máximo de estallido que tiene una tubería no solo está definido por el cuerpo de esta sino también por el tipo de rosca que tenga, estos deben ser tenidos en cuenta para definir el valor real de estallido, las ecuaciones se encuentran en el boletín API 5C3 (American Petroleum Institute, 1985).

**3.2.3 Axial.** La fuerza axial (Fuerza axial máxima antes de vencer el punto de cedencia) puede ser calculado con la ecuación 31 (Cortes C. M., 2017).

$$Fa_{Max} = Y_p A_x \quad (31)$$

Donde:

$Fa_{Max}$	Fuerza axial, lb
$Y_p$	Punto de cedencia, Psi
$A_x$	Area transversal de la tubería, pulg

**3.2.4 Esfuerzo Triaxial.** El esfuerzo triaxial no es más que el punto de cedencia de la tubería,  $y_p$  (*yield Point*), el cual está ligado al grado de la tubería como se establecido anteriormente en el presente documento (Cortes C. M., 2017).

### 3.3 FACTORES DE DISEÑO

Una vez se han calculado todas las condiciones a las cuales se somete la tubería durante una carga en un servicio, y sus respectivas especificaciones técnicas (Ratings) se puede evaluar que tan bien está diseñado el completamiento por medio de los factores de diseño, estos, son una medida matemática que asegura que el completamiento no fallará bajo ninguna de las condiciones de trabajo a través de la vida útil del pozo, haciendo una comparación entre las cargas y las especificaciones técnicas (Rating), como se puede observar en la fórmula 32.

$$FD = \frac{\text{Especificacion Tecnica}}{\text{Carga}} \quad (32)$$

Según lo anterior si el factor de diseño es mayor a 1 se considera que no existirá falla, ya que la especificación técnica sería mayor a la carga. Si se llega a un valor

de 1 en cada uno de ellos estaría sobre el límite y podría existir fallas prematuras, por esta razón las empresas establecen unos factores de seguridad con valores mayores a 1, los cuales se comparan con los factores de diseño. Estos se pueden ver a continuación en la tabla 6.

FACTORES DE DISEÑO	
Tensión	1.6
Compresión	1.2
Triaxial SF	1.25
Estallido SF	1.25
Colapso SF	1

Tabla 5. Factores de diseño. Fuente: Vikings, Tubular Design Technology Training

Las ecuaciones de cada uno de los factores de diseño se presentan a continuación.

### 3.3.1 Factor de diseño de estallido.

$$FD_{Estallido} = \frac{PresionEstallido}{p_i - p_o} \quad (33)$$

El factor de diseño solo considera la condición de estallido (Burst) de la tubería y se calcula con la ecuación 33, donde por un exceso en la presión interna la tubería cede y estalla, ocasionando daños en la integridad de la sarta y comprometiendo la seguridad en superficie. Sin embargo, se maneja un factor de seguridad bajo por lo general este valor oscila entre 1.1 y 1.25 (Bellarby J. , Well Completion Design, 2009, p. 521).

### 3.3.2 Factor de diseño por colapso

$$FD_{Colpaso} = \frac{PresionColapso}{PresiónEquivalente} \quad (34)$$

El factor de diseño de colapso considera la condición en la que la tubería cede ante las presiones externas y colapsa sobre sí misma y se calcula con la ecuación 34,

no se considera tan riesgosa a nivel de seguridad, pero si ocasiona problemas considerables a nivel operacional y debe ser evitado. Maneja un rango de factor de seguridad entre 1 y 1.1 siendo el más bajo en todo el análisis de estrés de tubería (Bellarby J. , Well Completion Design , 2009, p. 521).

### 3.3.3 Factor de diseño axial

$$FD_{Axial} = \frac{\text{Especificación Técnica}}{\text{Carga Axial}} \quad (35)$$

Las cargas axiales, como ya se explicó anteriormente, evalúan la tubería bajo distintas condiciones involucrando variables, como peso, temperatura, presión, entre otras. Si la tubería llegase a fallar debido a las cargas axiales el resultado sería catastrófico puesto que compromete de sobremanera la tubería por ende se han manejado históricamente valores bastante altos para este tipo de factor de diseño, de forma general este valor oscila entre 1.3 y 1.6 y se calcula con la ecuación 35 (Bellarby J. , Well Completion Design , 2009, p. 521) .

### 3.3.4 Factor de diseño triaxial.

$$FD_{VME} = \frac{\text{Cedencia Tubería}}{\sigma_{VME}} \quad (36)$$

De nuevo el análisis triaxial involucra cargas axiales, radiales y tangenciales, sin embargo, estos datos son relevantes en la zona superior izquierda del gráfico de capacidad de cargas (Estallido y compresión) y en la zona inferior derecha (Colapso y tensión). La ecuación 36 calcula el factor de diseño triaxial (Bellarby J. , Well Completion Design, 2009, p. 522).

#### 4 EL MODELO DE LUBINSKI

Arthur Lubinski (1910-1986) es considerado un pionero en la industria petrolera gracias a sus aplicaciones de mecánica aplicada en operaciones de perforación y producción, entre sus aportes más destacados se encuentra el estudio del pandeo sobre las tuberías.

Gracias a sus investigaciones de mecánica aplicada se comprendió aún más el comportamiento de las tuberías bajo distintas operaciones, y aun hoy en día los ingenieros de completamiento usan sus descubrimientos para describir el desempeño de las tuberías, a tal punto, que la gran mayoría de programas comerciales usan sus bases teóricas para desarrollar los cálculos necesarios. En uno de sus artículos escritos para la revista Journal of Petroleum Technology (Diario de la Tecnología del Petróleo, por sus siglas en inglés) describe el pandeo en los tubulares sellados en empaques (Helical Buckling of Tubing Sealed in Packers, 1962), siendo este el uno de los primeros estudios acerca del comportamiento de la tubería en presencia de empaques.

Las fuerzas sobre la tubería que se describieron en la sección anterior se transmiten al empaque (si hay presencia de este) como se muestra en la figura 24, el cual por medio de las cuñas transfiere esta fuerza hacia la tubería de revestimiento como se observa en la figura 26; a estas dos fuerzas se le denominan, Fuerzas de tubería al empaque,  $F_p$ , representada en la ecuación 37 y Fuerzas de empaque al revestimiento,  $F_c$ , representada en la ecuación 38.

$$F_p = \underbrace{Fa^b - (A_i^b - A_p)P_i + (A_o^b - A_p)P_o^b}_{\text{Debajo del empaque}} - \underbrace{F_a^a + (A_i^a - A_p)P_i - (A_o^a - A_p)P_o^a}_{\text{Encima del empaque}} \quad (37)$$

Donde:

$F_p$	Fuerza de tubería al empaque, lb
$Fa^b$	Fuerza axial por debajo del empaque, lb
$A_i^b$	Área interna de la tubería por debajo del empaque, pulg cuadradas
$A_p$	Área del empaque, pulg cuadradas
$P_i$	Presión interna de la tubería, psi
$A_o^b$	Área externa de la tubería, pulg cuadrada
$P_o^b$	Presión externa por debajo del empaque, psi
$F_a^a$	Fuerza axial por encima del empaque, lb
$A_i^a$	Área interna de la tubería por encima del empaque, pulg cuadradas
$A_o^a$	Área externa de la tubería por encima del empaque, pulg cuadradas
$P_o^a$	Presión externa por encima de la tubería, psi



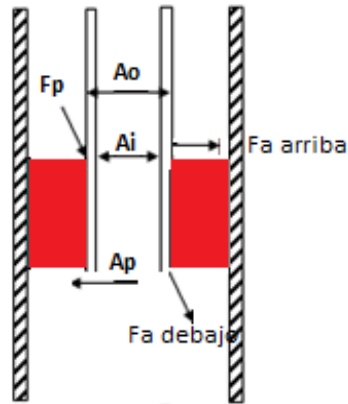


Figura 24. Representación de fuerza de empaque a tubería

En la figura 25 se representa las zonas donde cada fuerza de la aplicación impacta el completamiento así:

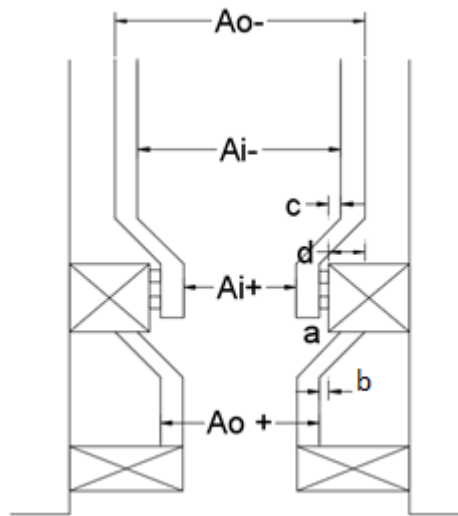


Figura 25. Zonas de acción de las fuerzas

$$F_p = F_a^b - \underbrace{(A_i^b - A_p)P_i}_a + \underbrace{(A_o^b - A_p)P_o^b}_b - F_a^a + \underbrace{(A_i^a - A_p)P_i}_c - \underbrace{(A_o^a - A_p)P_o^a}_d \quad (38)$$

De la ecuación 38, se entiende que todas las variables con exponente de letra "a" hacen referencia a los valores por encima del empaque en cuestión, y los exponentes de letra "b" hacen referencia a los valores por debajo del empaque, por ende, la fuerza de tubería al empaque es una simple diferencia entre los valores de fuerza axial por debajo y por encima del empaque; cabe recordar que las fuerzas axiales son producto de las condiciones del pozo y de las operaciones que se estén realizando.

Las fuerzas del empaque al revestimiento, representan las fuerzas que el empaque transmite a las cuñas y estas al revestimiento, la ecuación que describe este comportamiento es la 39:

$$F_c = F_p + \Delta P_{(gomas)}(A_{i_{csg}} - A_p) \quad (39)$$

Donde

$F_c$	Fuerza del empaque al revestimiento, lb
$F_p$	Fuerza de tubería al empaque, lb
$\Delta P_{(gomas)}$	Cambio de presión en las gomas, psi
$A_{i_{csg}}$	Área interna del revestimiento, pulg cuadrada
$A_p$	Área del empaque, pulg cuadrada

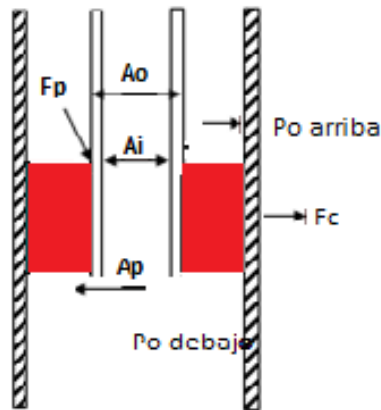


Figura 26. Representación de la fuerza tubería a revestimiento

De acuerdo con las ecuaciones anteriores se debe hacer la modificación de las mismas, de acuerdo al empaque a usar, estos dependen del tipo de anclaje, si la tubería está anclada al empaque, y si este está anclado al Revestimiento. Esta clasificación la podemos observar como se observa en las siguientes figuras 27, 28 y 29.

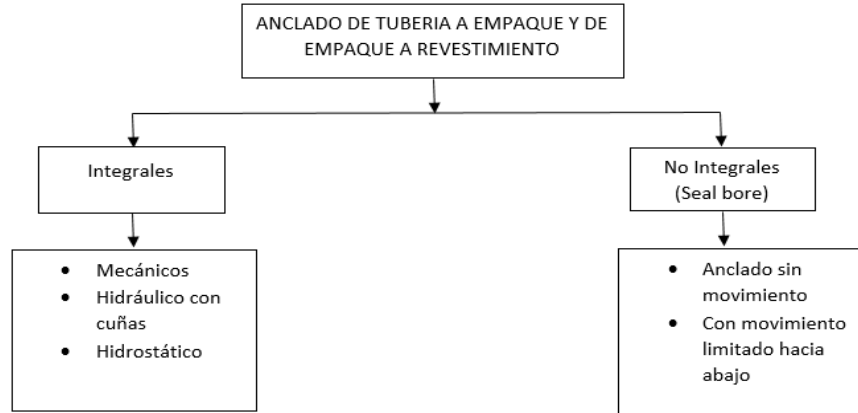


Figura 27. Clasificación de empaques.

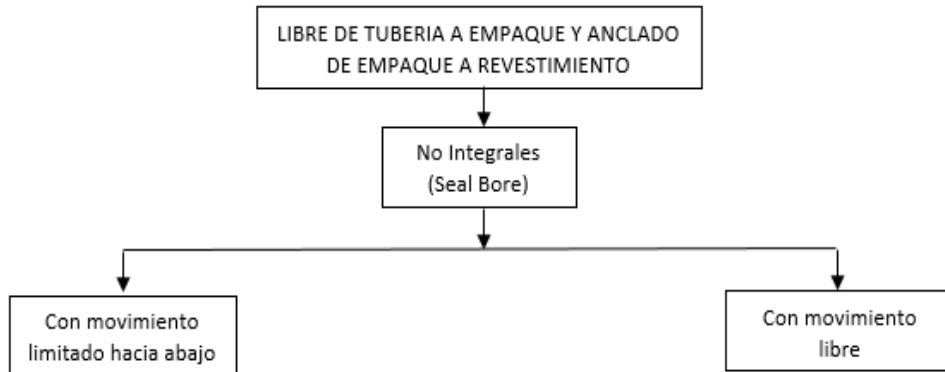


Figura 28. Clasificación de empaques.

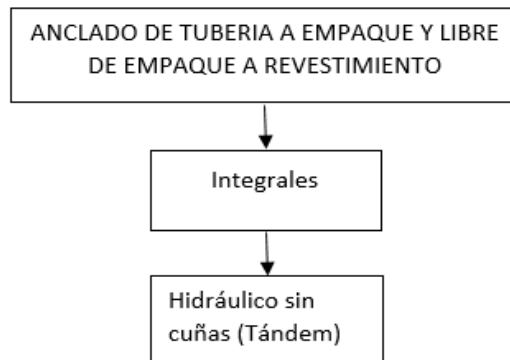


Figura 29. Clasificación de empaques.

El modelo de Lubinski fue creado para simular las cargas que genera un empaque en la sarta de completamiento, estos empaques son los más comúnmente usados, Integrales con cuñas y no integrales, los empaques hidráulicos sin anclaje o sin cuñas (tándem) no se encuentran simulados de manera adecuada con la ecuación, debido a su no anclaje al revestimiento. En los siguientes análisis basados en esta ecuación se busca realizar las debidas modificaciones para generar la aplicación y correcto análisis de este empaque, el cual debe instalarse como empaque intermedio, para el análisis de esfuerzos de tubería.

#### 4.1 MODELO PARA ANCLAJE DE TUBERÍA A EMPAQUE Y DE EMPAQUE A REVESTIMIENTO

**4.1.1 Modelo de Lubinski empaque individual.** En la figura 30 se observa un esquema de un completamiento enfocado en el empaque integral individual el cual puede ser hidráulico, hidrostático o mecánico, siempre y cuando tenga cuñas, en el podemos observar las siguientes consideraciones:

- ✓ El  $A_o$  y  $A_p$  son iguales son iguales debido a su diseño integral donde desde el  $A_o$  hasta el  $A_i$  del revestimiento se encuentra el área de las gomas.
- ✓ No hay equipos o empaques debajo del empaque evaluado (Empaque individual).
- ✓ El ID de la tubería se mantiene constante en toda la sarta.

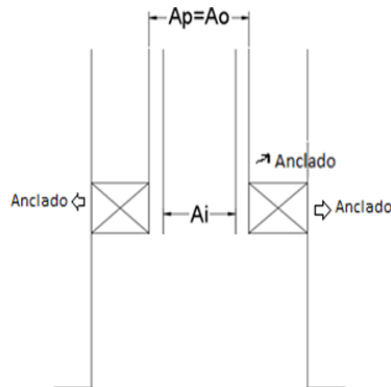


Figura 30. Esquema de empaque integral

Como la ecuación 38:

$$F_p = Fa^b - \underbrace{(A_i^b - A_p)}_a P_i + \underbrace{(A_o^b - A_p)}_b P_o^b - F_a^a + \underbrace{(A_i^a - A_p)}_c P_i - \underbrace{(A_o^a - A_p)}_d P_o^a$$

Donde:

- ✓  $Fa^b=0$  debido a que no se tiene equipos, tubería o empaques debajo el empaque evaluado.
- ✓ Sección a - Existe esta área de aplicación de fuerza afectando el empaque teniendo en cuenta que  $A_o = A_p$ .
- ✓ Secciones b y d son iguales a cero teniendo en cuenta que  $A_o = A_p$ .
- ✓  $F_a^a$  Existe la fuerza debido al impacto de la tubería conectada por encima.
- ✓ Sección c - esta área de aplicación  $(A_i^a - A_p)$  no existe debido a que se mantiene el ID de la sarta.

$$F_p = \cancel{Fa^b} - \underbrace{(A_i^b - A_p)}_a P_i + \underbrace{(A_o^b - A_p)}_b P_o^b - F_a^a + \underbrace{(A_i^a - A_p)}_c P_i - \underbrace{(A_o^a - A_p)}_d P_o^a$$

$$F_p = - \underbrace{(A_i^b - A_p)}_a P_i - F_a^a \quad (40)$$

Los cálculos de las fuerzas de empaque a revestimiento  $F_c$  se realizan con la ecuación 39, se mantiene igual y la fuerza  $F_p$  es la calculada con la ecuación 40 para empaque individual anclado a tubería y a revestimiento.

#### 4.1.2 Modelo de Lubinski empaque intermedio

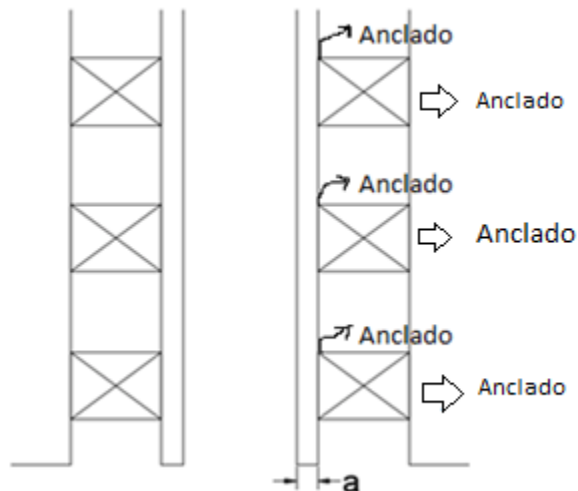


Figura 31. Esquema sarta selectiva

Para este modelo se evaluará el empaque intermedio B en el caso de un completamiento con una sarta selectiva con mandril continuo donde se mantiene el mismo ID de la tubería como observa en la figura 31. Donde se tienen las siguientes consideraciones:

- ✓ El  $A_o$  y  $A_p$  son iguales son iguales debido a su diseño integral donde desde el  $A_o$  hasta el  $A_i$  del revestimiento se encuentra el área de las gomas.
- ✓ Hay equipos o empaques debajo del empaque evaluado B (Empaque intermedio)
- ✓ El ID de la tubería se mantiene constante en toda la sarta.

Para el empaque intermedio se desarrolla de la siguiente manera con la ecuación 38:

$$F_p = Fa^b - \underbrace{(A_i^b - A_p)}_a P_i + \underbrace{(A_o^b - A_p)}_b P_o^b - F_a^a + \underbrace{(A_i^a - A_p)}_c P_i - \underbrace{(A_o^a - A_p)}_d P_o^a$$

Donde:

- ✓  $Fa^b$  Existe la fuerza debido al impacto de la tubería conectada por debajo.
- ✓ Sección a - No existe esta área de aplicación de fuerza afectando el empaque teniendo en cuenta que  $A_o = A_p$ .
- ✓ Secciones b y d son iguales a cero teniendo en cuenta que  $A_o = A_p$ .
- ✓  $F_a^a$  Existe la fuerza debido al impacto de la tubería conectada por encima.
- ✓ Sección c - esta área de aplicación  $(A_i^a - A_p)$  no existe debido a que se mantiene el ID de la sarta.

$$F_p = Fa^b - F_a^a \tag{41}$$

$$F_p = \text{Fuerza por debajo del empaque} - \text{Fuerza por encima del empaque}$$

Los cálculos de las fuerzas de empaque a revestimiento  $F_c$  se obtienen con la ecuación 39 y la fuerza  $F_p$  es la calculada con la ecuación 41.

## 4.2 MODELO PARA LIBRE DE TUBERÍA A EMPAQUE Y ANCLADO DE EMPAQUE A REVESTIMIENTO

### 4.2.1 Modelo de Lubinski empaque individual

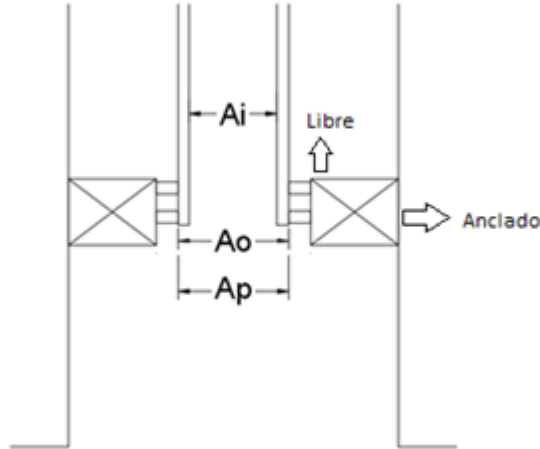


Figura 32. Empaque intermedio no integral tipo seal bore

En la figura 32 se observa un esquema de un completamiento enfocado en el empaque no integral (Seal Bore) individual con movimiento libre de la tubería al empaque y anclaje del empaque al revestimiento, donde podemos observar las siguientes consideraciones:

- ✓ El  $A_o$  y  $A_p$  son iguales debido a que el OD de la tubería es igual al Área pulida del empaque.
- ✓ No hay equipos o empaques debajo del empaque evaluado (Empaque individual)
- ✓ El ID de la tubería se mantiene constante en toda la sarta.

Como en la ecuación 38:

$$F_p = F_a^b - \underbrace{(A_i^b - A_p)}_a P_i + \underbrace{(A_o^b - A_p)}_b P_o^b - F_a^a + \underbrace{(A_i^a - A_p)}_c P_i - \underbrace{(A_o^a - A_p)}_d P_o^a \quad (38)$$

Donde:

- ✓  $F_a^b = 0$  debido a que no se tiene equipos, tubería o empaques debajo del empaque evaluado.
- ✓ Sección a - Existe esta área de aplicación de fuerza afectando el empaque teniendo en cuenta que  $A_o = A_p$ .
- ✓ Secciones b y d son iguales a cero teniendo en cuenta que  $A_o = A_p$ .
- ✓  $F_a^a$  Existe la fuerza debido al impacto de la tubería conectada por encima.

- ✓ Sección c - esta área de aplicación ( $A_i^a - A_p$ ) no existe debido a que se mantiene el ID de la sarta.

$$F_p = \cancel{F_a^b} - \underbrace{(A_i^b - A_p)P_i}_a + \underbrace{(A_o^b - A_p)P_o^b}_b - F_a^a + \underbrace{(A_i^a - A_p)P_i}_c - \underbrace{(A_o^a - A_p)P_o^a}_d \quad (38)$$

$$F_p = - \underbrace{(A_i^b - A_p)P_i}_a - F_a^a \quad (40)$$

Para el cálculo de  $F_c$  hay que tener en cuenta que la tubería está libre, y que el valor de  $F_p = 0$  para esta ecuación es igual a cero y la fórmula 42 se usa para su cálculo correcto.

$$F_c = \cancel{F_p} + \Delta P_{(gomas)}(A_{i_{csg}} - A_p) \quad (39)$$

$$F_c = \Delta P_{(gomas)}(A_{i_{csg}} - A_p) \quad (42)$$

#### 4.2.2 Modelo de Lubinski Empaque intermedio (Manteniendo el mismo ID de la tubería)

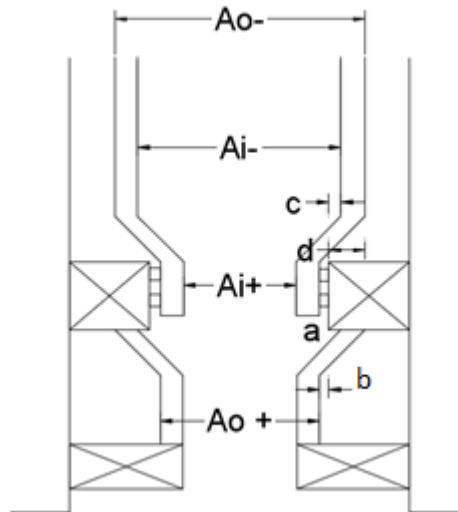


Figura 33. Empaque intermedio No integral (seal bore) con localizador anclado (Id Diferente)

En la figura 33 se observa un esquema de un completamiento enfocado en el empaque no integral (Seal Bore) intermedio, el cual presenta equipos por encima y debajo del empaque evaluado, además con movimiento libre de la tubería al



empaques y anclados del empaque al revestimiento, donde podemos observar las siguientes consideraciones:

- ✓ El  $A_o$  y  $A_p$  son iguales debido a que el OD de la tubería es igual al Área pulida del empaque.
- ✓ Hay equipos o empaques debajo del empaque evaluado B (Empaque intermedio).
- ✓ El ID de la tubería se mantiene constante en toda la sarta.

$$F_p = Fa^b - \underbrace{(A_i^b - A_p)P_i}_a + \underbrace{(A_o^b - A_p)P_o^b}_b - F_a^a + \underbrace{(A_i^a - A_p)P_i}_c - \underbrace{(A_o^a - A_p)P_o^a}_d \quad (38)$$

Donde:

- ✓  $Fa^b$  Existe la fuerza debido al impacto de la tubería y equipos conectados por debajo.
- ✓ Sección a - Existe esta área de aplicación de fuerza debido a que al tratarse de empaques no integrales la tubería no es continua.
- ✓ Secciones b y d son iguales a cero teniendo en cuenta que  $A_o = A_p$ .
- ✓  $F_a^a$  Existe la fuerza debido al impacto de la tubería conectada por encima.
- ✓ Sección c - esta área de aplicación ( $A_i^a - A_p$ ) no existe debido a que se mantiene el ID de la sarta por encima del empaque evaluado.

$$F_p = Fa^b - \underbrace{(A_i^b - A_p)P_i}_a + \cancel{\underbrace{(A_o^b - A_p)P_o^b}_b} - F_a^a + \cancel{\underbrace{(A_i^a - A_p)P_i}_c} - \cancel{\underbrace{(A_o^a - A_p)P_o^a}_d} \quad (38)$$

$$F_p = Fa^b - \underbrace{(A_i^b - A_p)P_i}_a - F_a^a \quad (43)$$

Para el cálculo de  $F_c$  hay que tener en cuenta que la tubería está libre, y que el valor de  $F_p = 0$  para esta ecuación es igual a cero.

$$F_c = \cancel{F_p} + \Delta P_{(gomas)}(A_{i_{csg}} - A_p) \quad (39)$$

$$F_c = \Delta P_{(gomas)}(A_{i_{csg}} - A_p) \quad (42)$$

## 4.3 MODELO PARA ANCLADO DE TUBERÍA A EMPAQUE Y LIBRE DE EMPAQUE A REVESTIMIENTO

### 4.3.1 Modelo del empaque sin cuñas tándem

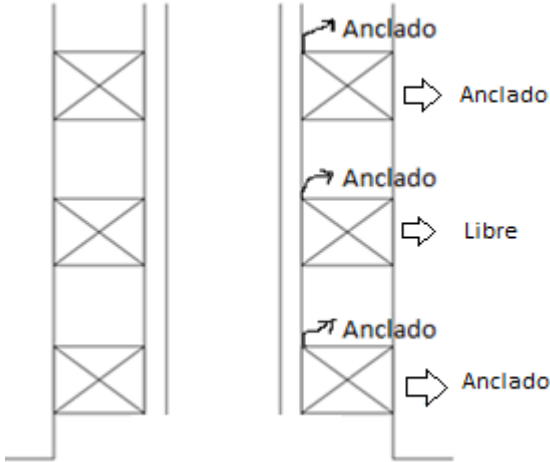


Figura 34. Completamiento tipo tándem

En la figura 34 se muestra el arreglo de empaques integrales muestra el empaque Tándem en medio de empaques de cuñas, debido a las recomendaciones realizadas donde este empaque debe ser un empaque intermedio, para evitar mayores impactos sobre los esfuerzos en la tubería.

A continuación, se realiza una serie de consideraciones aplicadas a la ecuación de Lubinski, con el fin de generar el modelo matemático para la simulación de un empaque sin anclaje o sin cuñas intermedio, las cuales con:

- ✓ Hay equipos o empaques debajo del empaque evaluado (Empaque intermedio).
- ✓ El ID de la tubería se mantiene constante en toda la sarta.
- ✓ Para este hay que tener en cuenta que el empaque está anclado de tubería a empaque y libre de empaque a revestimiento.

$$F_p = F a^b - \underbrace{(A_i^b - A_p) P_i}_a + \underbrace{(A_o^b - A_p) P_o^b}_b - F_a^a + \underbrace{(A_i^a - A_p) P_i}_c - \underbrace{(A_o^a - A_p) P_o^a}_d \quad (38)$$

$$F_c = F_p + \Delta P_{(gomas)} (A_{icsg} - A_p) \quad (39)$$

Análisis de la ecuación y consideraciones:

- ✓  $F_c = 0$  debido a que no presenta anclaje de empaque a revestimiento.
- ✓  $\Delta P_{(gomas)}(A_{i_{csg}} - A_p)$  la fuerza a través de las gomas existe y esta es transferida a la tubería afectando la fuerza  $F_p$ .
- ✓ Para considerar la fuerza anterior dentro de la ecuación de  $F_p$ , se considera que el  $A_p$  es el área interna del revestimiento  $A_{i_{csg}}$ .

De acuerdo con lo anterior, la ecuación 38 para este modelo quedaría de la siguiente manera.

$$F_p = Fa^b - \underbrace{(A_i^b - A_{i_{csg}})P_i}_a + \underbrace{(A_o^b - A_{i_{csg}})P_o^b}_b - F_a^a + \underbrace{(A_i^a - A_{i_{csg}})P_i}_c - \underbrace{(A_o^a - A_{i_{csg}})P_o^a}_d \quad (44)$$

De acuerdo con que es un empaque integral se realizara el mismo análisis de cada sección de la ecuación que se realizó en los anteriores casos de empaques.

- ✓  $Fa^b$  Existe la fuerza debido al impacto de la tubería y equipos conectados por debajo.
- ✓ Sección a y c - No Existe esta área de aplicación de fuerza debido que al tratarse de empaques integrales y la tubería es continua.
- ✓ Secciones b y d existen agregando mayores esfuerzos a la sarta.
- ✓  $F_a^a$  Existe la fuerza debido al impacto de la tubería conectada por encima.

$$F_p = Fa^b - \cancel{\underbrace{(A_i^b - A_{i_{csg}})P_i}_a} + \underbrace{(A_o^b - A_{i_{csg}})P_o^b}_b - F_a^a + \cancel{\underbrace{(A_i^a - A_{i_{csg}})P_i}_c} - \underbrace{(A_o^a - A_{i_{csg}})P_o^a}_d \quad (44)$$

La ecuación 45 será para corregir las fuerzas por debajo y encima del empaque y la ecuación 46 será el desarrollo final de  $F_p$ :

$$F_p = \underbrace{Fa^b + \underbrace{(A_o^b - A_{i_{csg}})P_o^b}_b}_{Fa^b \text{ corregida}} - \underbrace{F_a^a - \underbrace{(A_o^a - A_{i_{csg}})P_o^a}_d}_{Fa^a \text{ corregida}} \quad (45)$$

$$F_p = \underbrace{Fa_{\text{corregida}}}_{\text{Debajo del empaque}} - \underbrace{Fa_{\text{corregida}}}_{\text{Encima del empaque}} \quad (45)$$

La razón por la que se cambia de  $A_p$  a  $A_{i_{csg}}$ , es porque el empaque tándem al no tener cuñas se mueve libremente por la tubería, es decir, que el  $A_{i_{csg}}$  "simula" una unidad de sellos tal y como se ve en la figura.

Para los empaques Tándem no se calcula la fuerza que genera el empaque al revestimiento ya que, al no tener cuñas, éste no soportará la fuerza que genera la tubería al empaque, ni el diferencial de fuerzas sobre las gomas.

## 5 PROCESO DE APLICACIÓN DEL MODELO TÁNDEM

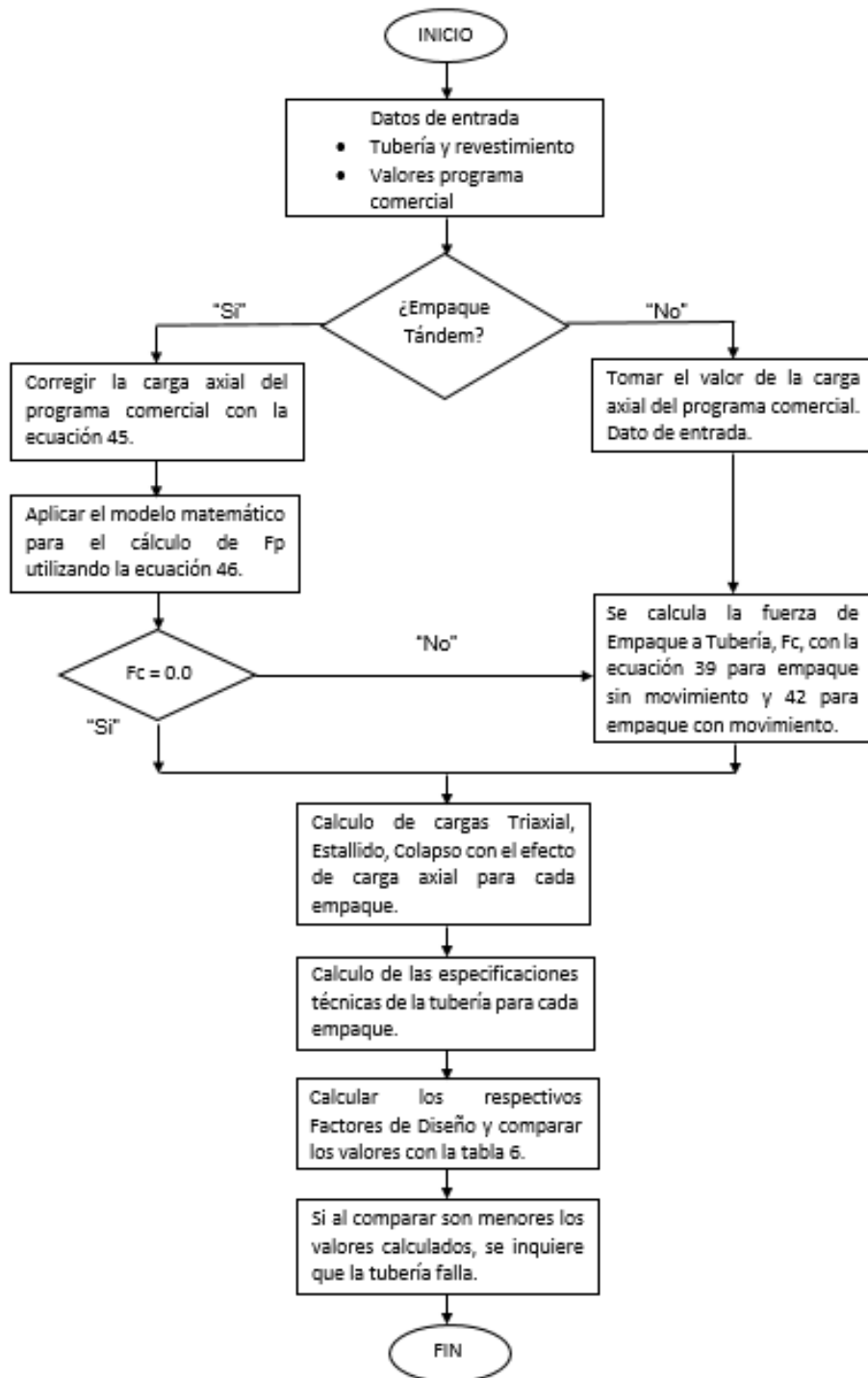


Figura 35. Diagrama de flujo de aplicación del modelo

## 6 PROGRAMA

Con el fin de realizar el correcto análisis del modelo determinado con anterioridad, se procedió a realizar un programa mediante visual y su aplicación en Excel, dicho programa es denominado P.T.A. (Packer Tandem Analysis) por sus siglas en ingles Análisis del Empaque Tándem mostrado en la figura 36. El objetivo de P.T.A. es integrar el modelo matemático del empaque tándem al análisis de esfuerzos de tubería (tubing stress analysis) con el fin de simular el impacto de estos empaques en la sarta de completamiento por su característica de anclado de tubería a empaque y libre de empaque a revestimiento y de esta manera observar si son posible su aplicación o tomar medidas en la instalación del completamiento para minimizar los riesgos.

PACKER TANDEM ANALYSIS - PTA							
DATOS DE ENTRADA - TUBERIA - REVESTIMIENTO Y FACTORES DE SEGURIDAD							
TUBERIA			REVESTIMIENTO			FACTORES DE DISEÑO	
Diametro externo de la tubería	2.875	in	Diametro externo del revestimiento	7	in		
Diametro interno de la tubería	2.441	in	Diametro interno del revestimiento	6.28	in	Tension	1.6
Yield Point	80000	psi	Diametro del sello del empaque	2.88	in	Compresion	1.2
Rating axial de la tubería	144960	psi				Triaxial SF	1.25
Número de empaques	3					Estallido SF	1.25
Numero de Casos	2					Colapso SF	1

**Figura 36. Packer Tandem Analysis P.T.A.**

Los datos con los que se inicia la simulación están en la figura 37 y 38. La organización del programa se realizó siguiendo los lineamientos ejecutados en el diagrama de flujo mostrado en el capítulo 5, para realizar el análisis de un empaque tándem en un completamiento, el cual lo describimos a continuación.

## 6.1 PRIMERA HOJA: DATOS DE ENTRADA DE TUBERÍA, REVESTIMIENTO Y FACTORES DE DISEÑO.

DATOS DE ENTRADA - TUBERIA - REVESTIMIENTO Y FACTORES DE SEGURIDAD							
TUBERIA			REVESTIMIENTO			FACTORES DE DISEÑO	
Diametro externo de la tubería	2.875	in	Diametro externo del revestimiento	7	in	Tension	1.6
Diametro interno de la tubería	2.441	in	Diametro interno del revestimiento	6.28	in	Compresion	1.2
Yield Point	80000	psi	Diametro del sello del empaque	2.88	in	Triaxial SF	1.25
Rating axial de la tubería	144960	psi				Estallido SF	1.25
Número de empaques	3					Colapso SF	1
Numero de Casos	2						

Figura 37. Datos de entrada tubería y revestimiento

## 6.2 SEGUNDA HOJA: DATOS DE PROGRAMA COMERCIAL – FUERZAS AXIALES Y PRESIONES.

Para esta hoja se toma cada caso de carga.

### DATOS DE ENTRADA PROGRAMA

Caso 1	INYECCION COMPLETA
--------	--------------------

Resultados Programa Comercial									
Nombre	Profundidad Empaque	Fuerza Tubería a Empaque	Carga Axial		Presión Anular		Fuerza de Empaque a Revestimiento	Presión Interna	Escribir "C" (Cuñas) o "T" (Tandem)
			Arriba (lbf)	Debajo (lbf)	Arriba (Psi)	Debajo(Psi)			
Empaque	MD (ft)	(lbf)					(lbf)	(Psi)	
1									
2									
3									
4									
5									
6									
7									
8									
9									
10									

Figura 38. Datos de entrada de programa

**6.2.1 Segunda Hoja: Ejecución Y corrida.** Cuando son ingresados los datos de entrada completos en la tabla de la figura 35 de acuerdo al número de cargas, se ejecuta el botón “CALCULAR”, para generar los resultados así como se demuestra en la figura 36.

Caso 1	INYECCION COMPLETA								
Resultados Programa Comercial									
Nombre	Profundidad	Fuerza	Carga Axial		Presión Anular		Fuerza de	Presión	Escribir "C" (Cuñas) o "T" (Tandem)
	Empaque	Tuberia a Empaque	Arriba (lbf)	Debajo (lbf)	Arriba (Psi)	Debajo(Psi)	Empaque a Revestimiento	Interna	
Empaque	MD (ft)	(lbf)					(lbf)	(Psi)	
1									
2									
3									
4									
5									
6									
7									
8									
9									
10									

CALCULAR

LIMPIAR

Figura 39. Datos de entrada programa para calcular

### 6.3 TERCERA HOJA: CÁLCULO DE FUERZAS AXIALES

En la figura 40 se observa los resultados que arroja el programa para las fuerza de tubería a empaque y de empaque a revestimiento.

CALCULO CARGA AXIAL					
Caso 1	INYECCION COMPLETA				
Fuerzas					
Nombre	Profundidad	Fuerza	Fuerza de	Carga Axial Corregidaa	
	Empaque	Tuberia a Empaque	Empaque a Revestimiento	Arriba (lbf)	Debajo (lbf)
Empaque	MD (ft)	(lbf)	(lbf)		
1	0	0.0			
2					
3					
4					
5					
6					
7					
8					
9					
10					

Figura 40. Calculo carga axial



## 6.4 CUARTA HOJA: CÁLCULO DE CARGAS TOTALES

En la figura 41 se genera la tabla con los resultados de las cargas axiales, triaxial, estallido y de colapso para cada profundidad del empaque y posteriormente para los casos que se hayan generado.

CARGAS TOTALES									
Caso 1		INYECCION COMPLETA							
Name	Packer MD (ft)	Carga Axial corregida		Carga Triaxial		Carga estallido		Carga de colapso	
		Encima	Debajo	Encima	Debajo	Encima	Debajo	Encima	Debajo
1									
2									
3									
4									
5									
6									
7									
8									
9									
10									

Figura 41. Cargas Totales

## 6.5 QUINTA HOJA: CÁLCULO DE ESPECIFICACIONES TÉCNICAS

En la figura 42 se muestra la tabla que dará los resultados de las especificaciones técnicas (ratings) para cada profundidad de empaque por encima y por debajo de éste. Estas especificaciones técnicas serán las de axial, triaxial, estallido y colapso.

ESPECIFICACIONES TECNICAS									
Caso 1									
Name	Empaque MD (ft)	Especificacion tecnica Axial		Especificacion tecnica Triaxial		Especificacion tecnica estallido		Especificacion tecnica colapso	
		Lbf		Psi		Encima	Debajo	Encima	Debajo
1									
2									
3									
4									
5									
6									
7									
8									
9									
10									

Figura 42. Especificaciones Técnicas

## 6.6 SEXTA HOJA: CÁLCULO DE FACTORES DE DISEÑO

En la figura 43 se obtiene la tabla final que dará como resultado el factor de seguridad axial, triaxial, estallido y de colapso. El programa automáticamente compara el factor de seguridad calculado con los factores establecidos en la tabla 6 del presente trabajo, al realizar ésta comparación, el programa genera los resultados de color rojo si éstos se encuentran por debajo de los ingresados en la hoja 1 como uno de los datos de entrada y entenderemos que la tubería está expuesta a falla.

RESULTADOS - FACTORES DE SEGURIDAD									
Caso 1	INYECCION COMPLETA								
Name	Packer MD (ft)	FS Axial		FS Triaxial		FS estallido		FS colapso	
		Encima	Debajo	Encima	Debajo	Encima	Debajo	Encima	Debajo
1									
2									
3									
4									
5									
6									
7									
8									
9									
10									

Figura 43. Resultados factores de seguridad

## 7 APLICACIÓN Y EVALUACIÓN DEL MODELO TÁNDEM

En esta sección se realizará una evaluación sobre la aplicación de este modelo sobre un diseño de completamiento, primero realizaremos un ejemplo de aplicación del modelo, para dar un instructivo del mismo y luego realizaremos un análisis de evaluación de un caso de un estado mecánico determinado, cambiando diferentes características para revisar su aplicación adecuada.

### 7.1 EJEMPLO DE APLICACIÓN

Se realizará un ejemplo como guía del proceso de aplicación del programa. El estado mecánico del pozo representa las profundidades de cada herramienta para el posterior desarrollo y análisis del mismo.

El caso para evaluar en este ejemplo se presenta a continuación:

El pozo a 3200 ft y 3 empaques presenta 3 casos de inyección,

- Caso 1 indica que presenta inyección en toda la zona.
- Caso 2 indica que se inyecta en la zona 1 y 3.
- Caso 3 indica que se inyecta en la zona 2.

El ejemplo se desarrollará para el caso 1 de inyección completa y representamos el esquema del pozo en la figura 44.

#### CASO 1 INYECCIÓN COMPLETA CON 2000 PSI EN CABEZA.

##### I. Datos de Entrada

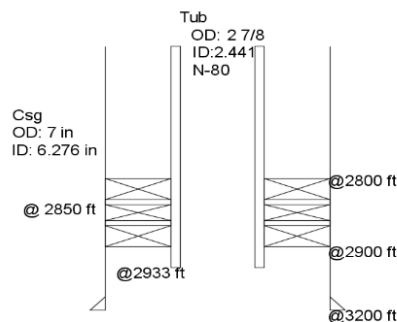


Figura 44. Esquema del pozo 1

- Datos de Tubería y Revestimiento representados en la figura 45.

TUBERIA			REVESTIMIENTO		
Diametro externo de la tubería	2.875	in	Diametro externo del revestimiento	7	in
Diametro interno de la tubería	2.441	in	Diametro interno del revestimiento	6.276	in
Yield Point	80000	psi	Diametro del sello del empaque	2.875	in
Rating axial del empaque	119200	psi			
Número de empaques	3				
Numero de Casos	3				

Figura 45. Datos de entrada.

- Datos programa comercial (Cargas axiales y Presiones) mostrados en la figura 46.

Caso 1	INYECCION COMPLETA
--------	--------------------

Resultados Programa Comercial									
Nombre	Profundidad	Fuerza	Carga Axial		Presión Anular		Fuerza de	Presión	Escribir "C" (Cuñas) o "T" (Tandem)
	Empaque	Tuberia a Empaque	Arriba (lbf)	Debajo (lbf)	Arriba (Psi)	Debajo(Psi)	Empaque a Revestimiento	Interna	
Empaque	MD (ft)	(lbf)					(lbf)	(Psi)	
1	2800	-2543	15125	12581	1212.8	3234.5	-51961	3212.5	C
2	2850	185	12257	12440	3234.5	3256.0	-341	3234.1	T
3	2900	-17825	12116	-5710	3256.0	3264.7	-18039	3255.8	C

Figura 46. Datos de entrada programa.

## II. Corrección carga axial si el empaque es tándem

Fuerzas					
Nombre	Profundidad Empaque	Fuerza Tubería a Empaque	Fuerza de Empaque a Revestimiento	Carga Axial Corregida <sup>a</sup>	
Empaque	MD (ft)	(lbf)	(lbf)	Arriba (lbf)	Debajo (lbf)
1	2800	-2544.0	-51961.0	15125.0	12581.0
2	2850	-158468.5	0.0	91320.0	-67148.5
3	2900	-17826.0	-18039.0	12116.0	-5710.0

Figura 47. Carga Axial Corregida.

### Empaque 1.

En la figura 48 y 49 se representa los resultados de las fuerzas generadas de tubería a empaque y de empaque a revestimiento obtenidos del empaque 1. El empaque 1 al ser empaque de cuñas no requiere corrección en la carga axial, sus valores serán los traídos del programa comercial. Para efecto de este ejercicio lo calcularemos con las ecuaciones establecidas en el presente trabajo y sus resultados son mostrados en la figura 47 representados con la tabla del programa.

Calculo de la fuerza de Tubería a Empaque con la ecuación 37.

$$F_p = \underbrace{F_a^b - (A_i^b - A_p)P_i + (A_o^b - A_p)P_o^b}_{\text{Debajo del empaque}} - \underbrace{F_a^a + (A_i^a - A_p)P_i - (A_o^a - A_p)P_o^a}_{\text{Encima del empaque}}$$

$$A_p = A_o$$

$$F_p @ 2800 \text{ ft} = \underbrace{12581 - (4.68^b - 6.492) * 3212.5}_{\text{Debajo del empaque}} - \underbrace{15125 + (4.68^a - 6.492) * 3212.5}_{\text{Encima del empaque}}$$

$$F_p @ 2800 \text{ ft} = -2544 \text{ lbf}$$

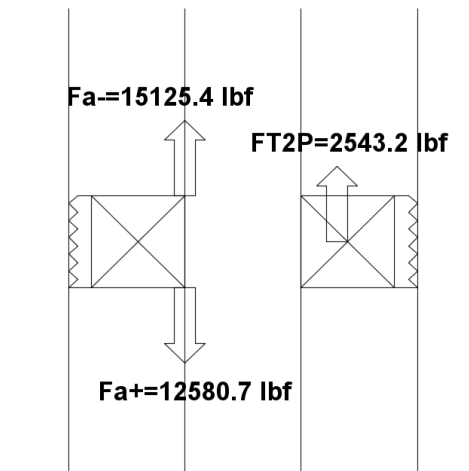


Figura 48. Esquema del empaque con cuñas 1

Calculo de la fuerza de Empaque a Revestimiento con la ecuación 39:

$$F_C = F_P + \Delta P_{(gomas)}(A_{i_{CSG}} - A_p)$$

$$F_C @ 2800 \text{ ft} = F_P + (1212.8 \text{ psi} * (30.935 \text{ in}^2 - 6.492 \text{ in}^2)) - (3234.5 \text{ psi} * (30.935 \text{ in}^2 - 6.492 \text{ in}^2))$$

$$F_C @ 2800 \text{ ft} = -2544 \text{ lbf} + (-49417.73 \text{ lbf}) = -51961 \text{ lbf compresión}$$

Empaque 2 (tándem).

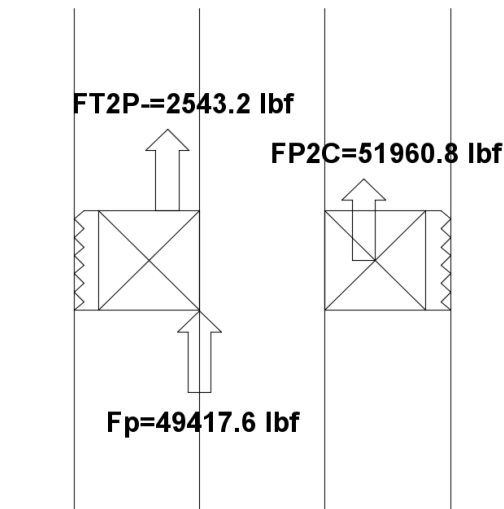


Figura 49. Esquema de empaque con cuñas 1

Éste empaque debe corregir su carga axial de la tubería arriba y debajo del mismo con la ecuación 45.

$$\mathbf{Carga Axial arriba} = \text{Carga axial programa comercial} - (A_{otb} - A_{icsg}) * P_0^-$$

$$A_{otb} = \frac{\pi}{4} 2.875 \text{ in}^2 = 6.492 \text{ in}^2$$

$$A_{icsg} = \frac{\pi}{4} 6.276 \text{ in}^2 = 30.935 \text{ in}^2$$

$$\text{Carga Axial arriba} = 12257 - (6.492 - 30.935) * 3234.5$$

$$\text{Carga Axial arriba} = 91320 \text{ lbf carga en tensión "valor + "}$$

$$\mathbf{Carga Axial debajo} = \text{Carga axial programa comercial} + (A_{otb} - A_{icsg}) * P_0^+$$

$$\text{Carga Axial debajo} = 12440 + (6.492 - 30.935) * 3256$$

$$\text{Carga Axial debajo} = -67148.5 \text{ lbf carga en compresión "valor - "}$$

$$F_P = \underbrace{F_a^b + (A_o^b - A_{icsg})P_o^b}_{\text{carga axial corregida por debao}} - \underbrace{F_a^a - (A_o^a - A_{icsg})P_o^a}_{\text{carga axiaal corregida por encima}}$$

$$F_P @ 2850 \text{ ft} = \underbrace{-67148.5 \text{ lbf}}_{\text{carga axial corregida por debao}} - \underbrace{91320 \text{ lbf}}_{\text{carga axiaal corregida por encima}}$$

$$\mathbf{F_P @ 2850 ft = -158468.5 lbf}$$

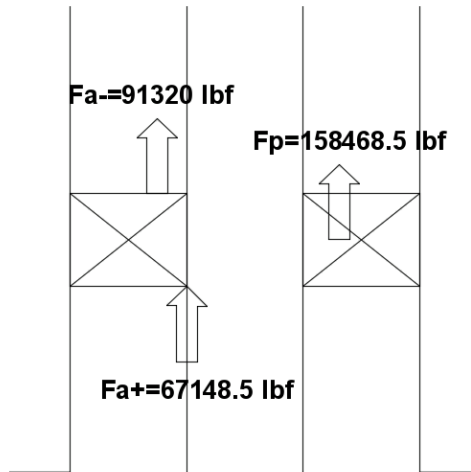


Figura 50. Esquema de empaque tándem 2

En los empaques tándem debido a su configuración de no tener cuñas, esta herramienta hace que el revestimiento no esté soportando ninguna fuerza y por ésta razón se hace una corrección a la carga axial la cual se modifica aumentando las fuerzas que genera el área anular por encima y debajo del empaque. Los resultados sobre el empaque tándem representativamente está en la figura 50 y 51.

$$F_c @ 2850 \text{ ft} = 0 \text{ lbf}$$

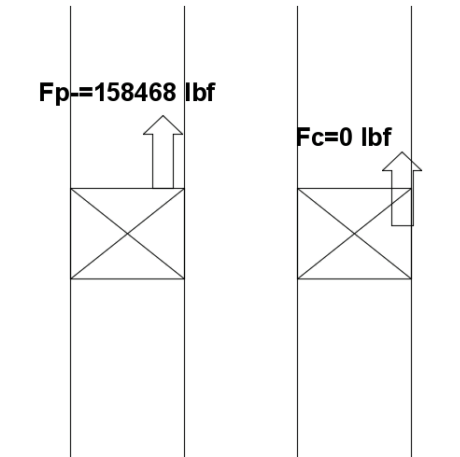


Figura 51. Esquema de empaque tándem 2



Empaque 3.

Al ser empaque de cuñas no requieren corrección en la carga axial, sus valores serán los traídos del programa comercial. Calculo de la Fuerza Tubería a Empaque con la ecuación 37 y la representación de sus resultados en el pozo está en la figura 52 y 53.

$$F_p = \underbrace{Fa^b - (A_i^b - A_p)P_i + (A_o^b - A_p)P_o^b}_{\text{Debajo del empaque}} - \underbrace{Fa^a + (A_i^a - A_p)P_i - (A_o^a - A_p)P_o^a}_{\text{Encima del empaque}}$$

$$A_p = A_o$$

$$F_p @ 2900 \text{ ft} = \underbrace{-5710 - (4.68^b - 6.492) * 3255.8}_{\text{Debajo del empaque}} - \underbrace{12116 + (4.68^a - 6.492) * 3255.8}_{\text{Encima del empaque}}$$

$$F_p @ 2900 \text{ ft} = -17826 \text{ lbf}$$

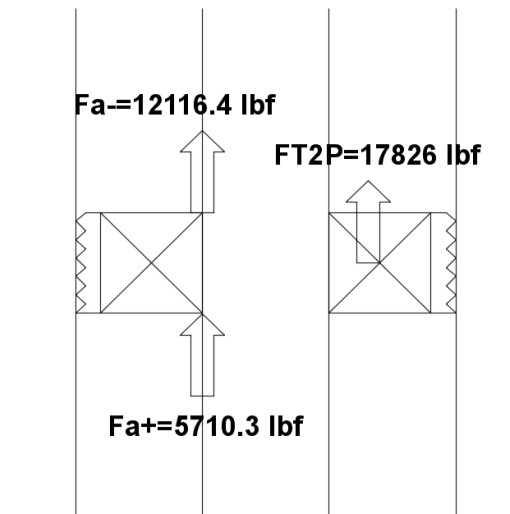


Figura 52. Esquema de empaque con cuñas 3

Calculo de las fuerzas de Empaque a Revestimiento con la ecuación 39.

$$F_c @ 2900 \text{ ft} = -17826 + (3256 * (30.935 - 6.492)) - (3264.7 * (30.935 - 6.492))$$

$$F_c @ 2900 \text{ ft} = -18038.8 \text{ lbf compresión}$$

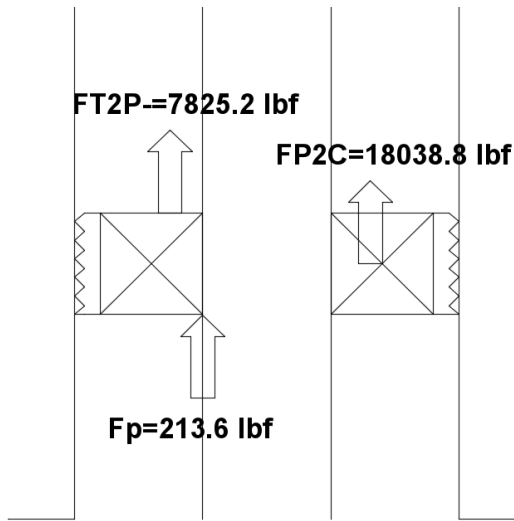


Figura 53. Esquema de empaque con cuñas 3

### III. Cálculo de carga triaxial, estallido, colapso y axial corregida

Caso 1		INYECCION COMPLETA							
Name	Packer MD (ft)	Carga Axial corregida		Carga Triaxial		Carga estallido		Carga de colapso	
		Encima	Debajo	Encima	Debajo	Encima	Debajo	Encima	Debajo
1	2800	15125.0	12581.0	13164.10	10235.29	1999.69	-22.01	-1514.744	506.956
2	2850	91320.0	-67148.5	53631.92	33744.87	-0.36	-21.86	488.575	510.075
3	2900	12116.0	-5710.0	9942.94	147.50	-0.2	-8.94	491.684	500.424

Figura 54. Resumen de cargas según profundidad de empaques

- **CARGA TRIAXIAL**

Para los cálculos de los esfuerzos triaxiales VME, se debe hacer primero el cálculo del esfuerzo axial, esfuerzo tangencial interna, esfuerzo radial interna, sus resultados los mostramos en la tabla 7.

Para este proceso se mostrará los cálculos del empaque tándem a 2850 ft y sus resultados son importados de la tabla del programa y mostrados en la figura 54.

- Esfuerzo axial, ecuación 18.

$$\sigma_a = \frac{\text{Carga Axial Corregida}}{A_o - A_i}$$

$$\sigma_a \text{ Por encima} = \frac{91320 \text{ lbf}}{(6.493 - 4.68) \text{ in}^2} = 50396.5 \text{ psi}$$

$$\sigma_d \text{ Por debajo} = \frac{-67148.5 \text{ lbf}}{(6.493 - 4.68) \text{ in}^2} = -37057.1 \text{ psi}$$

- Esfuerzo tangencial interna, ecuación 23.

$$\sigma_{t,i} = \frac{p_i(A_i + A_o) - 2p_oA_o}{A_o - A_i}$$

$$\sigma_{t,i} \text{ Por encima} = \frac{3234.1 \text{ psi} * (4.68 \text{ in}^2 + 6.493 \text{ in}^2) - 2 * 3234.5 \text{ psi} * 6.493 \text{ in}^2}{(6.493 - 4.68) \text{ in}^2}$$

$$\sigma_{t,i} \text{ Above} = -3236.7 \text{ psi}$$

$$\sigma_{t,i} \text{ Por debajo} = \frac{3234.1 \text{ psi} * (4.68 \text{ in}^2 + 6.493 \text{ in}^2) - 2 * 3256 \text{ psi} * 6.493 \text{ in}^2}{(6.493 - 4.68) \text{ in}^2}$$

$$\sigma_{t,i} \text{ Below} = -3390.8 \text{ psi}$$

- Esfuerzo radial interna, ecuación 20.

$$\sigma_{r,i} = -pi$$

$$\sigma_{r,i} \text{ Por encima} = -3234.1 \text{ psi}$$

$$\sigma_{r,i} \text{ Por debajo} = -3234.1 \text{ psi}$$

- VME Von Misses, ecuación 17.

$$\sigma_{VME} = \frac{1}{\sqrt{2}} [(\sigma_a - \sigma_t)^2 + (\sigma_t - \sigma_r)^2 + (\sigma_r - \sigma_a)^2]^{0.5}$$

$$\sigma_{VME} \text{ Por encima} = \frac{1}{\sqrt{2}} [(50396.5 \text{ psi} - (-3236.7 \text{ psi}))^2 + (-3236.7 \text{ psi} - (-3234.1 \text{ psi}))^2 + (-3234.1 \text{ psi} - 50396.5 \text{ psi})^2]^{0.5}$$

$$\sigma_{VME} \text{ Por encima} = 53631.9 \text{ psi}$$

$$\sigma_{VME} \text{ Por debajo} = \frac{1}{\sqrt{2}} [(-37057.1 \text{ psi} - (-3390.8 \text{ psi}))^2 + (-3390.8 \text{ psi} - (-3234.1 \text{ psi}))^2 + (-3234.1 \text{ psi} - (-37057.1 \text{ psi}))^2]^{0.5}$$

$$\sigma_{VME} \text{ Por debajo} = 33744.9 \text{ psi}$$

Esfuerzo Axial "+tensión"		Esfuerzo tangencial Interna		Esfuerzo radial Interna		Esfuerzo Triaxial interna	
Encima (psi)	Debajo (psi)	Encima (psi)	Debajo (psi)	Encima (psi)	Debajo (psi)	Encima (psi)	Debajo (psi)
8347.0	6943.0	11115.8	-3370.2	-3212.5	-3212.5	13164.1	10235.3
50396.5	-37057.1	-3236.7	-3390.8	-3234.1	-3234.1	53631.9	33744.9
6686.4	-3151.2	-3257.2	-3319.9	-3255.8	-3255.8	9942.9	147.5

Tabla 6. Cálculo de esfuerzos Triaxiales (VME)

- **CARGAS DE ESTALLIDO**

La carga del estallido se calcula con el diferencial de presión que hay entre la tubería interna y la externa.

$$\Delta p = p_i - p_o$$

$$\Delta p @ 2850 \text{ ft por encima} = 3234.1 - 3234.5 = -0.36 \text{ psi}$$

$$\Delta p @ 2850 \text{ ft por debajo} = 3234.1 - 3256 = -21.86 \text{ psi}$$

Estos valores de diferencial de presión se dan debido a que en el programa comercial, las presiones hidrostáticas anulares son un poco mayor por decimales que la presión interna de la tubería, pero en este caso se está inyectando en todas las zonas, es más probable que se presente estallido que colapso.

- **CARGA COLAPSO**

Muestra de cálculo para el empaque que se encuentra a la profundidad de 2850 ft, empaque 2 (Tándem).

$$\text{Presión Equivalente} = P_o \text{ por encima} * \left[ 1 - \left( \frac{2}{\frac{D}{t}} \right) * P_i \right]$$

$$\text{Presión Equivalente por encima} = 3234.5 * \left[ 1 - \left( \frac{2}{\left( \frac{2.875}{0.217} \right)} \right) * 3234.1 \right] = 488.57 \text{ psi}$$

$$\text{Presión Equivalente por debajo} = 3256 * \left[ 1 - \left( \frac{2}{\left( \frac{2.875}{0.217} \right)} \right) * 3234.1 \right] = 510.07 \text{ psi}$$

#### IV. CALCULO ESPECIFICACIONES TECNICAS (RATINGS)

Empaque	Especificacion tecnica Axial	Especificacion tecnica Triaxial	Especificacion tecnica estallido		Especificacion tecnica colapso	
	MD (ft)	Lbf	Psi	Encima	Debajo	Encima
2800	144962.5	80000	10567.0	No hay	No hay	10648.93
2850	144962.5	80000	No hay	No hay	5840.36	11165.01
2900	144962.5	80000	No hay	No hay	10669.13	11165.01

Figura 55. Resumen de especificaciones técnicas de la tubería

En la figura 55 se presenta la tabla de resultados del programa para las especificaciones técnicas.

- *Especificacion Tecnica Axial* =  $Y_p * (A_{otb} - A_{itb})$  de la ecuación 31.

$$\mathbf{Especificacion\ Tecnica\ Axial = 80000 * (6.492 - 4.68) = 144962\ lbf}$$

- La especificación técnica Triaxial es el  $Y_p$ , 8000 psi. Dato tomado de tablas.
- Si la  $P_i > P_o$  entonces habrá estallido y se utilizará la ecuación 30, de lo contrario entonces se dice que “no hay” estallido.

$$P_{est} = 0,875 \left[ \frac{2 \cdot Y_p \cdot t}{D} \right]$$

Comprobando para cada profundidad de empaque, vemos que con la condición nombrada anteriormente, solo por encima del empaque 1 a 2800 ft se presenta; entonces se hace el cálculo del estallido solo para ésta celda.

$$P_{est} = 0,875 \left[ \frac{2 \cdot 80000 \cdot \left( \frac{2.875 - 2.441}{2} \right)}{2.875} \right]$$

$$\mathbf{P_{est} = 10566.96\ psi}$$

- El colapso se presentará donde no hay estallido debido a que la condición en la cual se presenta es sí  $P_i < P_o$ .

Basándonos en la teoría, debemos seguir el procedimiento para calcular qué tipo de colapso se presenta. Dependiendo de la esbeltez de la tubería calculada con la ecuación 2, sabremos bajo qué tipo de colapso falla la tubería, estos resultados lo presentamos en la tabla 8.

DATOS	
t	0.217
D/t	13.24884793
Elastico	FALSO
Transicional	FALSO
Plastico	FALSO
yield	VERDADERO

Tabla 7. Datos para colapso

$$Esbeltez = \frac{D}{t}$$

$$Esbeltez = \frac{2.875}{0.217} = 13.249$$

Se presenta fallo por fluencia y la ecuación para calcular el colapso Rating de este tipo es la 25:

$$P_{C, Y_p} = 2 * Y_p * \left[ \frac{\left(\frac{D}{t}\right) - 1}{\left(\frac{D}{t}\right)^2} \right]$$

$$P_{C, Y_p} = 2 * 80000 * \left[ \frac{\left(\frac{2.875}{0.217}\right) - 1}{\left(\frac{2.875}{0.217}\right)^2} \right] = 11165.01 \text{ psi}$$

A continuación, se debe corregir el Yield Point cuando la tubería está en tensión, valores de carga axial corregido positivos.

Presión de cedencia de la tubería corregida,  $Y_{pa}$ . La tabla 9 nos facilita los valores de las cargas axiales corregidas a cada profundidad de empaque.

Empaque MD (ft)	Carga Axial Corregida	
	Encima (lbf)	Debajo (lbf)
2800	15125	12981
2850	91319.99	-67148.52
2900	12116	-5710

Tabla 8. Carga Axial Corregida según profundidad de empaques

$$Y_{pa} = \left[ \sqrt{1 - 0.75 \left( \frac{\sigma_a}{Y_p} \right)^2} - 0.5 \frac{\sigma_a}{Y_p} \right] * Y_p$$

Se desarrollará la muestra del cálculo para la profundidad del empaque tándem a 2850 ft por encima del mismo con la ecuación 29.

$$Y_{pa} = \left[ \sqrt{1 - 0.75 \left( \frac{50396.5 \text{ psi}}{80000 \text{ psi}} \right)^2} - 0.5 \frac{50396.5 \text{ psi}}{80000 \text{ psi}} \right] * 80000 = 41847.60 \text{ psi}$$

A 2850 ft por debajo del empaque tándem, la tubería está en compresión, por ésta razón no se hará la corrección del Yp, y se pondrá el valor correspondiente de 80000 psi.

Se vuelve a calcular las especificaciones técnicas del Colapso por fluencia para cada profundidad donde la tubería está en tensión, reemplazando ahora el valor de Yp por el Ypa.

$$P_{C, Y_p} = 2 * Y_{pa} * \left[ \frac{\left( \frac{D}{t} \right) - 1}{\left( \frac{D}{t} \right)^2} \right]$$

$$P_{C, Y_p} = 2 * 41847.60 \text{ psi} * \left[ \frac{\left( \frac{2.875}{0.217} \right) - 1}{\left( \frac{2.875}{0.217} \right)^2} \right] = 5840.36 \text{ psi}$$

A 2850 ft por debajo del empaque tándem el valor correspondiente es el calculado con el Yp de 80000 psi, ya que la tubería se encuentra en compresión no se hace la corrección.

## V. FACTORES DE DISEÑO

Caso 1	INYECCION COMPLETA
--------	--------------------

Name	Packer MD (ft)	FD Axial		FD Triaxial		FD estallido		FD colapso	
		Encima	Debajo	Encima	Debajo	Encima	Debajo	Encima	Debajo
1	2800	9.58429566	11.5	6.1	7.82	5.28	NO HAY	NO HAY	21.0056202
2	2850	1.58741224	100.0	1.5	2.37	NO HAY	NO HAY	11.953877	21.8889718
3	2900	11.9645487	100.0	8.0	542.38	NO HAY	NO HAY	21.6991565	22.3110831

Figura 56. Resumen de factores de diseño según profundidad de empaques

- FACTOR DE DISEÑO AXIAL  
Se calcula con la ecuación 33.

$$FD_{Axial} = \frac{\text{Especificacion tecnica Axial}}{\text{Carga Axial}}$$

#### Por encima del empaque

$$FD_{Axial} @ 2800 \text{ ft} = \frac{144962 \text{ lb}}{15125 \text{ lb}} = 9.584$$

$$FD_{Axial} @ 2850 \text{ ft} = \frac{144962 \text{ lb}}{91320 \text{ lb}} = 1.587 \text{ **falla en Tensión**}$$

$$FD_{Axial} @ 2900 \text{ ft} = \frac{144962 \text{ lb}}{12116 \text{ lb}} = 11.965$$

#### Por debajo del empaque

$$FD_{Axial} @ 2800 \text{ ft} = \frac{144962 \text{ lb}}{12581 \text{ lb}} = 11.52$$

$$FD_{Axial} @ 2850 \text{ ft} = \frac{144962 \text{ lb}}{-67148.5 \text{ lb}} = -2.159 = 100 +$$

$$FD_{Axial} @ 2900 \text{ ft} = \frac{144962 \text{ lb}}{-5710 \text{ lb}} = -25.387 = 100 +$$

Los valores que se presentan como 100+ en los factores de diseño significan que se encuentra segura la sarta.

Como se observa en la figura 56. el valor del factor de diseño axial del segundo empaque se encuentra resaltado en rojo, esto significa que su valor está por debajo del factor de diseño establecido en la tabla 6 mostrando que la tubería está expuesta a falla en ese punto.

- FACTOR DE DISEÑO TRIAXIAL.

El desarrollo se hace para cada empaque como se muestra con el FD axial, éste es el ejemplo para el empaque Tándem a 2850 ft utilizando la ecuación 36. La tubería no está expuesta a falla ya que sus resultados están por encima a los de la tabla 6.

$$FDVME = \frac{\text{Cedencia Tubería}}{\sigma_{VME}}$$



$$FDVME Encima = \frac{80000 \text{ psi}}{53631.9 \text{ psi}} = 1.49$$

$$FDVME Debajo = \frac{80000}{33744.9} = 2.37$$

- FACTOR DE DISEÑO ESTALLIDO

Solo se realiza en donde según la condición se presentó estallido y con la ecuación 33.

$$FDEstallido = \frac{PresionEstallido}{p_i - p_o}$$

$$FDEstallido = \frac{10566.96 \text{ psi}}{(3212.5 \text{ psi} - 1212.8 \text{ psi})} = 5.28$$

- FACTOR DE DISEÑO COLAPSO

Se debe calcular para todos los empaques, aquí lo mostramos para el empaque Tándem a 2850 ft con la ecuación 34.

$$FDColpaso = \frac{Presion Colapso}{Presión Equivalente}$$

$$FDColpaso encima = \frac{5840.36 \text{ psi}}{488.57 \text{ psi}} = 11.95$$

$$FDColpaso debajo = \frac{11165.01 \text{ psi}}{510.07 \text{ psi}} = 21.89$$

Para este caso los Factores de diseño están por encima de los factores de seguridad lo cual indica que este caso de carga, para este completamiento se puede aplicar. Estos valores altos de colapso se dan debido a que se está inyectando.

## CASO 2 PRESENTA INYECCIÓN EN LA ZONA 1 Y 3 CON 2000 PSI EN CABEZA.

En la figura 57 presentamos la tabla del programa el cual tiene los datos que traen del programa comercial para éste caso.

Caso 2									
INYECCION ZONA 1 Y 3									
Resultados Programa Comercial									
Nombre	Profundidad Empaque	Fuerza Tuberia a Empaque	Carga Axial		Presión Anular		Fuerza de Empaque a Revestimiento	Presión Interna	Escribir "C" (Cuñas) o "T" (Tandem)
Empaque	MD (ft)	(lbf)	Arriba (lbf)	Debajo (lbf)	Arriba (Psi)	Debajo(Psi)	(lbf)	(Psi)	
1	2800.0	-2543.0	15125.0	12581.0	1212.8	3234.5	-51961.0	3212.5	C
2	2850.0	12867.0	12257.0	25123.0	3234.5	0.0	91930.0	3234.1	T
3	2900.0	-30508.0	24799.0	-5710.0	0.0	3264.7	-110310.0	3255.8	C

Figura 57. Datos de entrada programa caso 2

En la figura 58 presentamos los datos arrojados por el programa desarrollado en este trabajo para las fuerzas de tubería a empaque y de empaque a revestimiento.

Caso 2					
INYECCION ZONA 1 Y 3					
Fuerzas					
Nombre	Profundidad Empaque	Fuerza Tuberia a Empaque	Fuerza de Empaque a Revestimiento	Carga Axial Corregidaa	
Empaque	MD (ft)	(lbf)	(lbf)	Arriba (lbf)	Debajo (lbf)
1	2800	-2544.0	-51961.0	15125.0	12581.0
2	2850	-66197.0	0.0	91320.0	25123.0
3	2900	-30509.0	-110310.0	24799.0	-5710.0

Figura 58. Fuerzas FT2P, FT2C y Fuerza Axial Corregida a profundidad de empaques caso 2

Caso 2									
INYECCION 1 Y 3									
Name	Packer MD (ft)	FD Axial		FD Triaxial		FD estallido		FD colapso	
		Encima	Debajo	Encima	Debajo	Encima	Debajo	Encima	Debajo
1	2800	9.5843	11.522	6.08	7.82	5.28	NO HAY	NO HAY	21.01
2	2850	1.5874	5.770	1.49	3.84	NO HAY	3.27	11.95	NO HAY
3	2900	5.8455	100.000	3.83	543.21	3.25	NO HAY	NO HAY	22.31

Figura 59. Factores de seguridad a profundidad de empaques caso 2

Para este caso los Factores de diseño están por encima de los factores de seguridad triaxial, estallido y de colapso, para el factor de diseño axial se muestra en rojo, lo cual indica que el caso 2 para la profundidad a la cual se encuentra el empaque tándem está expuesta a falla por encima del mismo.

### EL CASO 3 PRESENTA INYECCIÓN EN LA ZONA 2 CON 2000 PSI EN CABEZA.

En la figura 60 presentamos la tabla del programa el cual tiene los datos que traen del programa comercial para éste caso.

Caso 3		INYECCION ZONA 2							
Resultados Programa Comercial									
Name	Packer MD (ft)	Tubing-to-Packer Force (lbf)	Axial Load		Annulus Pressure		Packer-to-Casing Force (lbf)	Tubing Pressure (Psi)	Escribir "C" (Cuñas) o "T" (Tandem)
Empaque	MD (ft)	(lbf)	Arriba (lbf)	Debajo (lbf)	Arriba (Psi)	Debajo(Psi)	(lbf)	(Psi)	
1	2800	10057	15127	25182	1212.8	0	39702	3212.5	C
2	2850.0	-12414.0	24858.0	12443.0	0.0	3256.0	-92002.0	3234.1	T
3	2900.0	3399.0	12119.0	15516.0	3256.0	0.0	82987.0	3255.8	C

Figura 60. Datos de entrada programa caso 3

En la figura 62 presentamos los datos arrojados por el programa desarrollado en este trabajo para las fuerzas de tubería a empaque y de empaque a revestimiento.

Caso 3		INYECCION COMPLETA			
Fuerzas					
Nombre	Profundidad Empaque	Fuerza Tuberia a Empaque	Fuerza de Empaque a Revestimiento	Carga Axial Corregidaa	
Empaque	MD (ft)	(lbf)	(lbf)	Arriba (lbf)	Debajo (lbf)
1	2800	10055.0	39702.0	15127.0	25182.0
2	2850	-92003.5	0.0	24858.0	-67145.5
3	2900	3397.0	82987.0	12119.0	15516.0

Figura 61. Fuerzas F2P, F2C y Fuerza Axial Corregida a profundidad de empaques caso 3

Caso 3		INYECCION COMPLETA							
Name	Packer MD (ft)	FD Axial		FD Triaxial		FD estallido		FD colapso	
		Encima	Debajo	Encima	Debajo	Encima	Debajo	Encima	Debajo
1.00	2800.00	9.58	5.76	6.08	3.86	5.28	3.29	NO HAY	NO HAY
2.00	2850.00	5.83	100.00	3.85	2.37	3.27	NO HAY	NO HAY	21.89
3.00	2900.00	11.96	9.34	8.04	3.96	NO HAY	3.25	21.70	NO HAY

Figura 62. Factores de seguridad a profundidad de empaques caso 3

Para este caso los Factores de diseño presentes en la figura 61 están por encima de los factores de seguridad lo cual indica que este caso de carga, para este completamiento se puede aplicar.

## 7.2 ANÁLISIS DE LA EVALUACIÓN

Para esta evaluación se tomó como ejemplo el completamiento mostrado en la sección 7.1, el cual es con tubería de 2 7/8" y revestimiento de 7", además de ello se realizaron tres casos de cargas que se consideran críticas para un sistema de inyección selectiva mostrada a continuación:

- Caso 1. Inyección en las 3 zonas.
- Caso 2. Inyección en las zonas 1 y 3
- Caso 3. Inyección en la zona 2

En ésta sección se realizaron una serie de corridas con el programa que tiene integrado el modelo matemático para empaques Tándem y así determinar criterios de Aplicación para éste.

Por ende, hemos organizado estas corridas cambiando diferentes características críticas que lo puedan afectar tales como profundidad del pozo, distancia entre empaques, numero de empaques, presión de inyección, entre otros; el objetivo principal a continuación es mostrar cada corrida organizada que se llevó a cabo para poder llegar a las conclusiones analizando cada aspecto.

<b>PARAMETROS INICIALES DE EVALUACIÓN</b>		
<b>PARAMETROS</b>	<b>3 EMPAQUES</b>	<b>4 EMPAQUES</b>
<b>Profundidad (ft)</b>	3000, 3200, 5000, 8000, 10000	3200, 5000 8000, 10000
<b>Espaciamento(ft)</b>	100, 200, 300, 500,600	100, 200, 300, 500
<b>Presión inyección (Psi)</b>	2000, 3500, 5000	2000
<b>zonas inyectadas</b>	todas, 1 y 3, solo 2	todas, 1 y 3, solo 3

Tabla 9. Parámetros iniciales de Evaluación

De la tabla 9 se inicia la evaluación en la cual para cada número de empaques se tiene una serie de parámetros que se puede variar según el valor que se escoja; ejemplo, para 3 empaques seleccionamos una profundidad de 3000 ft y posteriormente para esa profundidad se hacen las corridas con cada espaciamento establecido en la tabla mostrada y cada espaciamento entre cuñas se evalúa para todas las presiones de inyección y cada caso.

Con esa organización se empieza a ver una serie de datos que cada vez va descartando valores de los parámetros establecidos de acuerdo al comportamiento de estos resultados y empezando a dar La condiciones críticas para un empaque Tándem de la siguiente manera.

<b>EVALUANDO EN PROFUNDIDAD</b>		
<b>PROFUNDIDAD (ft)</b>	<b>3 EMPAQUES</b>	<b>4 EMPAQUES</b>
<b>3000</b>	No falla	No falla
<b>3200</b>	No falla	No falla
<b>5000</b>	Falla	Falla
<b>8000</b>	Falla	Falla
<b>10000</b>	Falla	Falla

Tabla 10. Evaluando en Profundidad

Los factores de diseño nos indicaron en cada corrida cual era las condiciones críticas a las cuales podíamos trabajar y se observó que a mayor profundidad, mayor estaba expuesta a fallar la tubería como se muestra en la tabla 10, éste indicio empezó a ahorrar trabajo ya que se eliminaban esos resultados que estaban muy por encima de la condición crítica de profundidad como 8000 ft y 10000 ft.

<b>EVALUANDO EN ESPACIAMIENTO ENTRE CUÑAS</b>		
<b>ESPACIAMIENTO (ft)</b>	<b>3 EMPAQUES</b>	<b>4 EMPAQUES</b>
<b>100</b>	Falla	Falla
<b>200</b>	No falla	No Falla
<b>300</b>	No Falla	No Falla
<b>500</b>	No Falla	No Falla
<b>600</b>	No Falla	No Falla

Tabla 11. Evaluando en espaciamento entre cuñas

Al establecer la profundidad critica de trabajo para un empaque Tándem (3200 ft) y de acuerdo al espaciamento con el que se iba desarrollando las corridas, observamos el punto al cual se tiene una falla de tubería, esto se da debido a la ubicación del empaque Tándem como se ve en la tabla 12. Cuando más espaciamento tenemos, más se acerca este a superficie soportando menos esfuerzos. Tomando una profundidad que no sea la crítica, evaluamos éste comportamiento como se ve en la tabla 12.

<b>INYECCIÓN EN LA ZONA 1 Y 3 (CASO 2)</b>		
<b>ESPACIAMIENTO</b>	<b>FD Arriba</b>	<b>FD Debajo</b>
<b>100</b>	1.636	5.986
<b>200</b>	1.645	5.938
<b>300</b>	1.655	5.891
<b>500</b>	1.675	5.799
<b>800</b>	1.705	5.669
<b>1000</b>	1.727	5.585
<b>1100</b>	1.738	5.544

Tabla 12. Comportamiento FD en el empaque Tándem a 3000 ft profundidad

Para finalizar con los parámetros de evaluación, cada corrida se desarrollaba con 3 diferentes valores de inyección en cabeza y sus respectivos casos, caso 1, caso 2, caso 3. Al observar que los resultados fueron muy contundentes de pasar de una inyección a otra, decidimos descartar la inyección de 5000 psi en cabeza como en la tabla 13.

<b>EVALUANDO CON PRESION DE INYECCION</b>		
<b>PRESIÓN (psi)</b>	<b>3 EMPAQUES</b>	<b>4 EMPAQUES</b>
<b>2000</b>	No falla	No falla
<b>3500</b>	Falla	Falla
<b>5000</b>	Falla	Falla

Tabla 13. Evaluación con Presiones de Inyección

Los casos que acompañaban cada presión de inyección en cabeza, mostraron que trabajando con los parámetros críticos de operación como son, 2000 psi en cabeza de inyección, 3200 ft de profundidad, 200 ft de espaciamiento entre cuñas, 3 y 4 empaques, los casos arrojaron valores que estaban dentro de los parámetros permitidos.

## 8 CONCLUSIONES

- Los empaques tándem están sometidos a colapso, tensión, compresión y estallido, provenientes tanto de las operaciones como de las formaciones adyacentes. A partir del modelo matemático de Lubinski se creó un modelo matemático con el fin de establecer si la tubería está expuesta a falla bajo las condiciones específicas de operación, lo cual provee una herramienta sólida para el diseño de tuberías de producción.
- Se realizó un estudio de todos los tipos de empaques de acuerdo al movimiento de la tubería, generando a partir de este un modelo matemático y un adecuado análisis de aplicación de los empaques tándem (sin anclaje) en sartas selectivas, donde éste debe aplicarse en todas aquellas configuraciones en el cual este presente este empaque.
- Con el desarrollo del presente trabajo se especifica cómo son afectados los esfuerzos de la tubería en los diferentes servicios establecidos para estudiar el modelo matemático para empaques tándem establecido en el programa que se creó con el fin de facilitar los cálculos de estudio para un pozo ejemplo con 6 casos de aplicación diferentes.
- Bajo diferentes condiciones de operación desarrollados en el proyecto, se identificó que los factores de diseño son principalmente impactados al realizar las operaciones en diferentes empaques tándem debido a la profundidad del pozo, proximidad entre empaques, ubicación del empaque tándem, ubicación de los empaques con cuñas, número de empaques y presión de inyección.
- Se establecen diferentes criterios y recomendaciones sobre el uso y aplicación de los empaques tándem (sin anclaje) como empaques intermedios en sartas selectivas. Se desarrolla un diagrama de flujo del proceso con el fin de facilitar el análisis para el adecuado diseño de un completamiento que contenga empaques tándem.

## 9 RECOMENDACIONES

- Los autores reiteran que la mayoría de programas comerciales no realizan análisis sobre empaques tándem, solo de empaques integrales con cuñas y no integrales, es por ello que recomendamos usar el programa diseñado para tal fin.
- De acuerdo con los análisis realizados donde la configuración del pozo, las cargas y demás consideraciones impactan un análisis de diseño de completamiento con empaques es recomendable que en toda ocasión se realice el análisis de esfuerzos (tubing stress analysis) incluyendo el modelo determinado en este trabajo de grado.
- Debido a que toda la evaluación realizada sobre el impacto de un empaque tándem combinando diferentes criterios como profundidad de pozo, espaciamiento entre empaques con cuñas, presión de inyección entre otros, se diseñó para un completamiento establecido de tubería de 2 7/8" y revestimiento de 7" y para un caso específico de inyección, se recomienda realizar este análisis para otras configuraciones de completamiento como tuberías de 2 3/8" o 3 1/2", revestimiento de 5 1/2" y casos de producción selectiva.



## 10 BIBLIOGRAFÍA

- American Petroleum Institute. (1985). *API Bull. 5C3, Formulas and Calculations for Casing, Tubing, Drillpipe, and Line Pipe Properties*. American Petroleum Institute. Dallas: API.
- American Petroleum Institute. (1999). *API BULL 5C3. Formulas and Calculations for Casing, Tubing Drill Pipe and Line Pipe*. Washington: API.
- Bellarby, J. (2009). Well Completion Design. En J. Bellarby, *Well Completion Design* (pág. 473). Aberdeen, UK: Elsevier.
- Bellarby, J. (2009). Well Completion Design. En J. Bellarby, *Well Completion Design* (pág. 1). Aberdeen, UK: Elsevier.
- Bellarby, J. (2009). Well Completion Design. En J. Bellarby, *Well Completion Design* (pág. 515). Aberdeen, UK: Elsevier.
- Bellarby, J. (2009). Well Completion Design. En J. Bellarby, *Well Completion Design* (págs. 487, 488). Aberdeen, UK: Elsevier.
- Bellarby, J. (2009). Well Completion Design. En J. Bellarby, *Well Completion Design* (pág. 489). Aberdeen, UK: Elsevier.
- Bellarby, J. (2009). *Well Completion Design*. Aberdeen, UK: Elsevier.
- Bellarby, J. (2009). *Well Completion Design*. Aberdeen, UK: Elsevier.
- Bellarby, J. (2009). Well Completion Design . En J. Bellarby, *Well Completion Design* (pág. 492). Aberdeen, UK: Elsevier.
- Bellarby, J. (2009). Well Completion Desing. En J. Bellarby, *Well Completion Desing* (págs. 11, 12, 13). Aberdeen, UK: Elsevier.
- Clinedinst, W. (1939). *A Rational Expression for the Critical Collapsing Pressure of Pipe under External Pressure*. American Petroleum Institute, Drilling And Production Practice. New York: API.
- Cortes, C. M. (01 de 02 de 2017). Clase Completameinto Avanzado e Hidráulica de Pozos. Neiva, Huila, Colombia.
- Cortes, C. M. (01 de Febrero de 2017). Completamiento Avanzado e Hidráulica de Pozos . Neiva, Huila, Colombia.
- Hammerlindl, D. (1977). *Movement, Forces, and Stresses Associated With Combination Tubing Strings Sealed in Packers*. Houston: Journal of Petroleum Technology.
- Hammerlindl, D. (1980). *Packer-to-Tubing Forces for Intermediate Packers*. Houston: Society of Petroleum Engineers.

- Hooke, R. (16 de 08 de 2017). *Khan Academy*. Obtenido de Khan Academy: <https://es.khanacademy.org/science/physics/work-and-energy/hookes-law/a/what-is-hookes-law>
- Ighalo, S., Romaine, K., & Andriessen, B. (2016). *Predicting Tubing Movement and Stress on Tubulars During Scale Remediation Jobs Using Computer Simulations*. Lagos: Society of Petroleum Engineers.
- Johnson, R., Jellison, M., & Klementich, E. (1987). *Triaxial-Load-Capacity Diagrams Provide a New Approach to Casing and Tubing Design Analysis*. Houston: Society of Petroleum Engineers.
- Landmark a Halliburton Company. (2003). *Manual Técnico de diseño de pozos*. Houston: Ciudad de Mexico.
- Landmark a Halliburton Company. (2003). *Manual Técnico de Diseño de Pozos*. Ciudad de Mexico: Halliburton .
- Logan, J. (1963). *How to Keep Tubing Sealed in Packers*. Edmonton: Journal of Canadian Petroleum.
- Lubinski, A. (Junio de 1962). Helical Buckling of Tubing Sealed in Packers. *Journal of Petroleum Technology*, 14(06), 655.
- Lubinski, A., Logan, J., & Althouse, W. (1962). *Helical Buckling of Tubing Sealed in Packers*. Houston: Journal of Petroleum Technology.
- Patton, D. (1987). Production Packers. En H. Bradley, *Petroleum Engineering Handbook* (pág. Capitulo 4). Texas: Society of Petroleum Engineers.
- Schlumberger. (2003). *Manual de Completación*. Houston: Schlumberger.
- Schlumberger. (2003). *Manual de Completación*. Houston: Schlumberger.
- Tacker Tools. (28 de Enero de 2013). *Tacker Solutions*. Obtenido de Tacker Solutions: <http://www.tackertools.com/web/index.php/component/content/article/161>
- United Engineering Trustees. (1934). *Theory of Elasticity*. Palo Alto: McGraw-Hill.
- Webber, J. (1949). *Fundamental Forces involved in the use of Oil Well Packers*. Austin: Society of Petroleum Engineers.