

**IMPLEMENTACION DE UNA INCUBADORA ELECTRÓNICA PARA
HUEVOS DE AVES COMERCIALES MONITOREADA Y
CONTROLADA POR PC**

**BERNARDO PALOMO HERNÁNDEZ
MARLIO GUTIÉRREZ SALAZAR**

**UNIVERSIDAD SURCOLOMBIANA
FACULTAD DE INGENIERÍA
PROGRAMA DE INGENIERÍA ELECTRÓNICA
NEIVA
2007**

**IMPLEMENTACION DE UNA INCUBADORA ELECTRÓNICA PARA
HUEVOS DE AVES COMERCIALES MONITOREADA Y
CONTROLADA POR PC**

**BERNARDO PALOMO HERNÁNDEZ
MARLIO GUTIÉRREZ SALAZAR**

**Proyecto desarrollado como requisito para optar al título de
INGENIERO ELECTRÓNICO**

**Director,
ING. GERMAN MARTINEZ B.
INGENIERO ELECTRÓNICO**

**UNIVERSIDAD SURCOLOMBIANA
FACULTAD DE INGENIERIAS
PROGRAMA DE INGENIERIA ELECTRÓNICA
NEIVA
2007**

Nota de aceptación:

Presidente del jurado

Jurado

Jurado

Neiva, Junio 04 de 2007

DEDICATORIA

Los sueños se cumplen con voluntad y las metas con esfuerzo

Marlio:

A Dios, quien me ha iluminado y acompaño en todo momento.

A mi familia, por toda la ayuda y apoyo incondicional que me han ofrecido a lo largo de la vida.

A todos mis amigos y compañeros de universidad por la gran amistad que me han ofrecido y el apoyo brindado.

Bernardo:

A Dios, quien me ha dado la fuerza para salir adelante.

A mi madre, quien me ofreció su apoyo y amor para enfrentar éste reto.

A mi Familia, quien por ello me guiaron como persona

A mis compañeros, profesores y amigos que brindaron su conocimiento para culminar con satisfacción mi meta.

AGRADECIMIENTOS

Los autores expresan sus agradecimientos a:

Ing. **Germán Martínez B**, director del proyecto. Por su gran colaboración y ayuda en este proyecto.

Ing. **Julio Cesar Vivas Tamayo**, asesor del proyecto. Sus conocimientos en la materia y recomendaciones, facilitaron la recopilación de la información necesaria para culminar el proyecto

Al Sr. **Saúl Arámbulo Escamilla**, por su valioso aporte en la creación de la parte mecánica del proyecto.

A todas nuestras familias, amigos y compañeros que de una u otra forma han influido y nos han motivado en el desarrollo del proyecto aún en los momentos difíciles.

CONTENIDO

	Pag.
RESUMEN	8
ABSTRACT	9
INTRODUCCIÓN	10
1 INCUBACIÓN ARTIFICIAL	11
1.1 Selección de los huevos	11
1.2 Cuidado y almacenaje del huevo	12
1.3 Incubadoras	13
1.4 Condiciones para la incubación.....	14
1.5 ¿Qué se debe hacer si la energía eléctrica se apaga durante la incubación?	17
1.6 Medidas sanitarias	18
2 PARÁMETROS REQUERIDOS PARA LA INCUBACIÓN DE HUEVOS DE AVES	19
2.1 Influencia de la temperatura y la humedad relativa	20
2.1.1 Influencia de la temperatura durante la incubación	21
2.1.2 Las temperaturas óptimas	22
2.1.3 Efectos embrionarios por sobrecalentamiento	22
2.1.4 Influencia de la humedad relativa	23
2.2 Posición de los huevos durante la incubación (volteo)	24
2.3 Ventilación	25
3. GABINETE DE INCUBACIÓN	26
3.1 Construcción del gabinete de incubación	27
3.2 Elementos utilizados en el gabinete	30
4. CONTROL ELECTRÓNICO	31
4.1 Características del microcontrolador	31
4.2 Programación del PIC18F4550	32

4.3 Control de Temperatura	36
4.4 Control de Humedad Relativa	38
4.5 Control del giro de los huevos (Volteo)	42
4.6 Ventilación	45
4.7 Programaciones futuras	46
5 MONITOREO DE LA INCUBADORA	
ELECTRÓNICA POR COMPUTADOR	47
5.1 Comunicación USB	47
5.2 Visualización de las variables en el software del PC.....	51
5.2.1 Datos de operación	51
5.2.2 Registro en base de datos	54
5.3 Base de datos	55
6 COSTOS DEL PROYECTO	57
6.1 Costos del gabinete de incubación	57
6.2 Costos del control electrónico	57
6.3 Software de monitoreo	58
CONCLUSIONES.....	59
RECOMENDACIONES	60
BIBLIOGRAFIA	61
ANEXOS	62

LISTA DE TABLAS

	Pag.
Tabla 1. Valores del Wet'Bulb para cuatro temperaturas (de bulbo seco) en la incubación	17
Tabla 2. Valores requeridos de la incubación para varias especies de aves	21
Tabla 3. Efectos de la temperatura	24
Tabla 4. Efectos de la humedad relativa	25
Tabla 5. Costos del gabinete de incubación	60
Tabla 6. Costos del control electrónico	60

LISTA DE FIGURAS

	Pag.
Fig. 1 Ejemplos de incubadoras comerciales	15
Fig. 2 Tamaño de la cámara de aire del huevo los dias 7, 14 y 18 de incubación	18
Fig. 3 Gabinete de incubación	28
Fig. 4 Canasta y separador	30
Fig. 5 Canastas y soportes	30
Fig. 6 Sistema de soportes de las bandejas	31
Fig. 7 Base del gabinete	31
Fig. 8 Paredes del gabinete	32
Fig. 9 Distribución de pines del PIC18F4550	34
Fig. 10 Diagrama de flujo del programa principal	35
Fig. 11 Rutina de interrupción del TMR0	37
Fig. 12 Sistema de regulación de temperatura	38
Fig. 13 Circuito de potencia	39
Fig. 14 Circuito de activación del ventilador	39
Fig. 15 Sensor de temperatura LM35	39
Fig. 16 Voltaje de referencia	40
Fig. 17 Respuesta del sensor HIH-3610	41
Fig. 18 Microaspersor y electroválvula	44
Fig. 19 Sistema del giro de los huevos	45
Fig. 20 Sistema mecánico para el giro de los huevos	46
Fig. 21 Sistema de ventilación forzada	47
Fig. 22 Información del dispositivo (PIC)	50
Fig. 23 Configuración del bus USB	51
Fig. 24 Selección de los compiladores	52

Fig. 25 Generación del proyecto	53
Fig. 26 Datos de operación de la incubadora	54
Fig. 27 Datos de programación	55
Fig. 28 Registro en Base de datos	56
Fig. 29 Base de datos	58

RESUMEN

Este proyecto se desarrolló con el fin de dar una solución a la gran competencia que existe en el sector avícola de nuestra región, en donde la incubación artificial es hoy en día la forma más común de producción aviar en muchas partes de Colombia y en otros países.

Básicamente lo que se construyó fue un gabinete con características herméticas que ayuda a mantener estable las variables a controlar como son la temperatura y la humedad relativa, también se realizó un control para la posición del huevo y un sistema de ventilación que permite que el calor y la humedad adecuada llegue al huevo para que cumpla un buen desarrollo embrionario. La capacidad de la incubadora es de 500 huevos de gallina aproximadamente.

El control electrónico cuenta con una comunicación USB con el computador en donde se desarrolló un software con el cual se puede visualizar los valores de temperatura, humedad relativa, tiempo de incubación, número de giros y los valores deseados. Este software permite al usuario programar la incubadora para que tenga un correcto funcionamiento, además permite ver el comportamiento que ha tenido el desarrollo del huevo a través de una base de datos en el cual se registran todas las variables mencionadas a lo largo del periodo de incubación.

ABSTRACT

This project was developed with the purpose of giving a solution to the great competition that exists in the poultry sector of our area where the artificial incubation is actually the most common form of poultry production in many parts of Colombia and in other countries.

Basically what was built was a cabinet with hermetical properties that helps to maintain stable the variables to control like the temperature and the relative dampness, we also realized a control for the position of the egg and a ventilation system that it allows that the heat and the appropriate dampness arrives to the egg so that it performs a good embryonic development. The capability of the incubator is about 500 hen eggs.

The electronic control has a USB interface with the computer where a software was developed in it. This software permit you visualize the values of temperature, relative dampness, breeding time, number of turns and suitable values. This software allows to the user to program the incubator so that has a correct operation, it also allows to see the behavior that has had the development of the egg through a database which the mentioned variables are stored along the period of incubation.

INTRODUCCION

La incubación artificial es un proceso que se ha desarrollado desde hace ya mucho tiempo, antiguamente se contaba con una pequeña caja con calor suficiente para que el huevo se desarrollara y hoy en día podemos ver ejemplos a nivel mundial de cuartos o salas de incubación con una producción a gran escala y con una gran calidad en el producto.

El desarrollo tan avanzado se obtiene gracias a muchos estudios que se han dedicado a descubrir las reglas o normas naturales que tienen las aves para su reproducción y transformar a parámetros muy puntuales de valores de temperatura, humedad relativa, posiciones del huevo, intercambio de gases y vapores e inclusive el contenido químico del aire para realizar la incubación artificial.

La incubadora electrónica del proyecto, es una solución para productores de aves en nuestra región. La sencilla programación de las variables y operación de la maquina hacen de ésta un modelo eficiente, asimismo la diversidad de especies que se pueden incubar es su gran característica. El continuo monitoreo facilita una buena producción, además se dispone de un software especializado para visualizar las distintas variables del sistema y realizar un control adecuado de ellas, también se tiene una base de datos para que el usuario decida cual ha sido la respuesta en la producción en diferentes ambientes de incubación.

1. INCUBACIÓN ARTIFICIAL

La incubación artificial es un proceso mediante el cual se logra crear un microclima que le permite al huevo desarrollar todo su ciclo embrionario. Este proceso está regido por muchos parámetros importantes en donde la temperatura se considera el factor más relevante, seguido de la humedad relativa, la ventilación e intercambio de aire y la posición del huevo. Todas estas características están bien definidas gracias a muchos estudios que han logrado establecer o identificar las leyes naturales para la incubación de los huevos.

1.1 Selección de los huevos

Esta es una parte muy importante de la incubación artificial, antes de empezar a elegir los huevos se debe ser consciente de la cantidad máxima que tiene la incubadora, de esta forma se opta por escoger los huevos de mejor calidad.

Se deben seleccionar los huevos que cumplan con las siguientes características:

1. Los huevos deben provenir de criadoras que estén ya desarrolladas, maduras y sanas.
2. Las criadoras han sido aseguibles al gallo y producen un alto porcentaje de huevos fértiles.
3. Las criadoras no se alteran mucho durante la estación de acoplamiento
4. Las criadoras se han alimentado con una dieta completa y no han tenido problemas de cruces con aves parientes (consanguinidad).

Se deben evitar los huevos de tamaños excesivamente grandes o muy pequeños. Los huevos grandes se incuban mal y los huevos pequeños producen polluelos pequeños.

También se deben evitar los huevos que tienen cáscaras agrietadas o delgadas. Estos huevos tendrán problemas con la retención de humedad y dificultan el desarrollo apropiado del polluelo, además, la penetración de bacterias patógenas aumenta en los huevos agrietados.

No se deben incubar huevos excesivamente deformes, se deben guardar los huevos limpios para incubar. No se deben lavar los huevos sucios ni se deben limpiar con paños húmedos ya que esto quita la capa protectora del huevo exponiéndolo a la entrada de bacterias. El lavado y la acción del frotamiento también provocan la entrada de microorganismos y de enfermedades a través de los poros de la cáscara.

1.2 Cuidado y almacenaje del huevo

Es muy común ver que los productores siempre prestan más atención al proceso de incubación dejando a un lado el tema del cuidado de los huevos antes que se coloquen en la incubadora. Esta parte es importante debido a que antes de que la incubación comience el embrión ya se está desarrollando y se necesita un cuidado apropiado.

A continuación se enumeran los cuidados que ayudarán a mantener la calidad del huevo para su incubación.

1. Se deben recoger los huevos tres veces al día, cuando las temperaturas son altas y exceden los 29.5°C, o aún mejor, recoger los huevos 5 veces al día, recogiendo los huevos dos o tres veces por la mañana y una o dos veces por la tarde.
2. Los huevos levemente manchados se pueden utilizar para incubar sin causar problemas en este proceso, pero los huevos sucios no deben ser incubados y tampoco se deben lavar.
3. Se deben almacenar los huevos en un lugar fresco y húmedo donde las condiciones de almacenaje ideales incluyan una temperatura de 12.7°C y una humedad relativa del 75%; además, los huevos se deben almacenar con el extremo pequeño hacia abajo.
4. Cambiar la posición de los huevos si no se incuban periódicamente en el lapso de 4 a 6 días, hay que girar los huevos a una nueva posición una vez diariamente hasta que estos sean colocados en la incubadora.
5. La fertilidad del huevo se mantiene razonablemente bien hasta el séptimo día, pero luego declinará rápidamente; por lo tanto, no se recomienda almacenar los huevos más de 7 días antes de incubar. Después de 3 semanas de almacenaje, la fertilidad cae a casi cero. Hay que planear y tener un horario regular al incubar para evitar problemas de almacenaje y bajas en la fertilidad.
6. Permitir que los huevos frescos se calienten lentamente a la temperatura ambiente antes de colocarlos en la incubadora, ya que la precipitación al calentarlos de 12.7°C a 37.7°C causará

la condensación de la humedad en la cáscara de huevo que conducirá a enfermedades y a una baja natalidad.

1.3 Incubadoras



Fig. 1 Ejemplos de incubadoras comerciales

El tamaño y el tipo de incubadora seleccionada dependen de las necesidades y de los planes que el productor tenga para el futuro. Hoy en día existen muchos modelos que eventualmente pueden estar disponibles. Para los ajustes continuos, se recomiendan unidades separadas de incubadora y criadoras. Pero si todos los huevos en la unidad están en la misma etapa de la incubación, se puede utilizar una sola unidad.

Ubicar la incubadora y las criadoras dentro para protegerlas contra cambios importantes del clima; es esencial que el cuarto tenga un buen sistema de ventilación para proveer suficiente aire fresco, de esta forma, es más fácil mantener la temperatura y la humedad uniformes.

Existen básicamente dos tipos de incubadoras, las de aire forzado y las de ventilación natural. Las incubadoras con aire forzado tienen ventiladores que proporcionan la circulación de aire interno; la capacidad de estas incubadoras puede ser muy grande. Las incubadoras de ventilación natural son generalmente pequeñas, sin ventiladores para la circulación del aire. El intercambio de aire se logra por la subida y el escape del aire caliente y la entrada de aire fresco por la parte baja de la incubadora.

1.4 Condiciones para la incubación

Los resultados pobres en nacimientos, se producen comúnmente por un control incorrecto de la temperatura y/o de la humedad. El control incorrecto significa que la temperatura o la humedad fueron demasiado altas o demasiado bajas por un lapso suficiente de tiempo que interfirió con el crecimiento y el desarrollo normales del embrión. Los resultados pobres también ocurren por una ventilación incorrecta, no mover los huevos y la limpieza de las máquinas o de los huevos.

Los huevos se deben colocar inicialmente en la incubadora con el extremo grande hacia arriba u horizontalmente con el extremo grande elevado levemente. Esto permite al embrión seguir orientado en una posición apropiada para el nacimiento. Nunca hay que colocar los huevos con el extremo pequeño hacia arriba.

En una incubadora de ventilación natural, donde se da vuelta manualmente a los huevos, hay que estar seguros de tener las manos bien limpias. Los huevos manchados con aceite tendrán posibilidades reducidas de eclosionar. Tomar precauciones adicionales al dar vuelta a los huevos durante la primera semana de incubación. Los embriones que se desarrollan tienen vasos sanguíneos delicados que se rompen fácilmente cuando son sacudidos bruscamente o golpeados, matándose así al embrión.

Se puede obtener una mejor natalidad manteniendo la temperatura a 37.7°C a través del período completo de la incubación, al utilizar una incubadora de aire forzado. Las fluctuaciones de menor importancia (menor que la mitad de 1 grado F) sobre o debajo de 100 grados F se toleran, pero nunca se debe dejar que las temperaturas varíen más de 1 grado F, ya que los períodos prolongados de altas o bajas temperaturas alterarán el éxito de la incubación. Las altas temperaturas son especialmente serias. Una incubadora de aire forzado que sea demasiado caliente tiende a producir nacimientos tempranos. Una unidad que funcione constantemente a temperatura mas baja tiende a producir nacimientos tardíos. En ambos casos el número de polluelos nacidos será bajo.

Para las incubadoras de ventilación natural se debe mantener la temperatura en 102 grados F para compensar el calor que escapa de ella. Obtener la lectura apropiada de la temperatura elevando el sensor de temperatura a la misma altura que la bandeja de los huevos cuando estos se ponen horizontalmente. Si los huevos son colocados en una posición vertical, se debe elevar el sensor a un punto sobre $\frac{1}{4}$ a $\frac{1}{2}$ pulgada debajo de la bandeja de huevos. La temperatura se mide en un nivel donde los embriones se están desarrollando (en la etapa del huevo). No hay que permitir que el sensor toque los huevos o la incubadora, pues dará una lectura incorrecta.

Comprobar la exactitud del sensor de temperatura, pues un error de un grado en 21 días puede interferir seriamente con el crecimiento embrionario.

La humedad se controla cuidadosamente para prevenir la pérdida innecesaria de humedad del huevo. La humedad relativa en la incubadora se debe controlar tres días antes de comenzar a incubar debiendo permanecer en 58 a 60% o 84 a 86 grado F, bulbo seco. Al incubar, la humedad se aumenta hasta la humedad relativa de 65% o más.

Un método excelente para determinar la humedad correcta es observar a trasluz los huevos en las distintas etapas de la incubación. El tamaño normal de la celda de aire después de 7, 14 y 18 días de incubación para un huevo de pollo se muestra en la figura de abajo. Los ajustes de humedad se pueden hacer como resultado de la inspección al mirar el huevo a trasluz. El peso del huevo debe disminuir cerca de un 12% durante la incubación si se espera un buen índice de nacimientos.

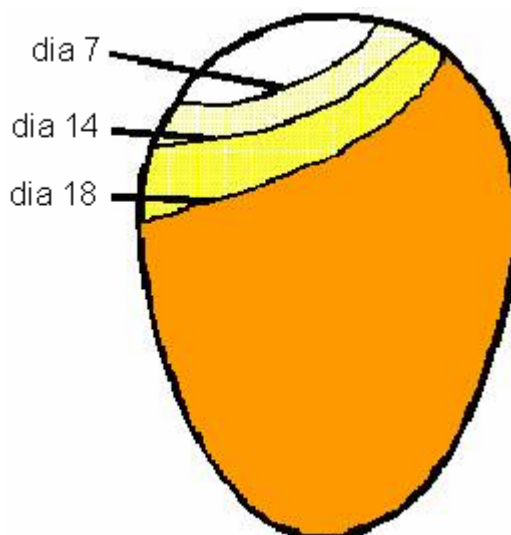


Fig. 2 Tamaño de la cámara de aire del huevo en los días 7, 14 y 18 de incubación

Respecto a la humedad, existe un poco de incertidumbre a cerca de las unidades en que se expresa esta variable. La mayoría de las personas en la industria de la incubación refieren al nivel de la humedad en términos de los grados F, (bulbo seco) más bien que a la humedad relativa por ciento. Los dos términos son convertibles y la humedad real dependerá de la temperatura (F) según lo medido con un termómetro de bulbo seco. La conversión de las dos medidas de la humedad se puede efectuar utilizando la tabla siguiente:

Humedad Relativa	De 99 o	100 o	101o	102 o
45	80,5	81,3	82,2	83,0
50	82,5	83,3	84,2	85,0
55	84,5	85,3	86,2	87,0
60	86,5	87,3	88,2	89,0
65	88,0	89,0	90,0	91,0
70	89,7	90,7	91,7	92,7

Tabla 1. Valores del Wet'Bulb para cuatro temperaturas (de bulbo seco) en la incubación

Las temperaturas de bulbo seco del 1; se demuestran horizontalmente para los valores comunes de la incubación.

La humedad raramente está demasiado alta en las incubadoras correctamente ventiladas de ventilación natural. El área de la bandeja de agua debe tener el equivalente a la mitad del área superficial o más del piso de la incubadora. La ventilación creciente durante los últimos días de incubación y la eclosión puede

hacer necesario la adición de otra bandeja de agua o una esponja mojada. La humedad se mantiene aumentando el área superficial expuesta del agua.

La ventilación es muy importante durante el proceso de la incubación. Mientras que el embrión se está desarrollando, el oxígeno entra en el huevo a través de la cáscara y el bióxido de carbono se escapa de manera igual. Mientras que los polluelos nacen, requieren de una fuente creciente de oxígeno fresco. La incubadora debe contar con alguna abertura para la salida de aire y así satisfacer la demanda embrionaria creciente de oxígeno mientras que los embriones crecen. Se debe de tener cuidado para mantener la humedad durante el período del nacimiento. Los agujeros de ventilación no deben de tener obstrucciones, para poder llevar aire puro sobre y debajo de los huevos, esencial para el intercambio apropiado de Oxígeno por bióxido de Carbono.

1.5 ¿Qué se debe hacer si la energía eléctrica se apaga durante la incubación?

Lo más apropiado es tener una fuente de energía auxiliar o de emergencia, como una UPS o alguna planta eléctrica, asegurando la continuidad del proceso de incubación. En caso de no contar con un sistema como este o alguno parecido, se pueden seguir algunas recomendaciones que nos ayudarán a mantener el desarrollo del embrión, esta respuesta ante la ausencia de energía depende de varios factores, algunos de los cuales incluyen la temperatura del cuarto en el cual se encuentra la incubadora, el número de huevos en la máquina, y de si los huevos están en la etapa temprana o última de la incubación.

Las dos consideraciones más importantes de esta situación son (1) la subsistencia de los huevos al recalentamiento y (2) estar seguro de tener una fuente adecuada de oxígeno. Cuanta más cantidad de huevos se incuban, mayor es la posibilidad de recalentamiento y sofocación de los embriones.

Si el cuarto en el cual la incubadora está situada es caliente y sin mucha ventilación, se tendrá que reaccionar más rápidamente para accionar por interrupciones de la energía eléctrica que si la temperatura del cuarto es de 75 grados F y está bien ventilado. La protección más eficaz en contra del recalentamiento y la sofocación es abrir la puerta de la incubadora o de la criadora. Si la puerta deberá estar abierta, poco o completamente y el lapso de tiempo que se deje abierta dependerá de los factores mencionados anteriormente. Se debe dar vuelta a los huevos por lo menos de 4 a 6 veces al día durante el período de la incubación. No dar vuelta a los huevos durante los tres días anteriores al nacimiento, pues los embriones se estarán moviendo para buscar la posición del nacimiento y no necesitan que se les de vuelta. Mantener la incubadora cerrada durante el nacimiento para mantener temperatura y humedad apropiadas. Las salidas de aire deben estar casi completamente abiertas durante las últimas etapas del nacimiento.

1.6 Medidas sanitarias

Es común ver que en las grandes incubadoras comerciales, tienen huevos con diferentes tiempos de incubación colocados en tramos que se transfieren a menudo a una unidad separada antes de eclosionar. Las unidades separadas para eclosionar permiten tomar medidas sanitarias apropiadas para el control de enfermedades al ser realizadas con las nuevas parvadas de polluelos; y también los polluelos pueden nacer sin perturbar a los otros huevos de la incubadora.

Se recomienda limpiar y desinfectar a fondo la incubadora antes de cada utilización, hay que quitar todas las cáscaras de huevo, quitar el polvo y el material adicional con una escobilla o una aspiradora. Lavar la unidad con una solución detergente caliente y clararla con agua.

Un trabajo cuidadoso de la limpieza da lugar a una mejora del 95% al 99% en control de las enfermedades. Cuando se hace correctamente, poco o nada de desinfectante es necesario. Si se utilizara un desinfectante, el amoníaco cuaternario es el desinfectante más comúnmente empleado para el equipo como la incubadora y las bandejas para eclosionar. También existen desinfectantes que son relativamente no-irritantes, anticorrosivos, de baja toxicidad, y son razonablemente eficaces ante la presencia de material orgánico.

La incubadora y sus componentes deberán estar limpios y liberados de materia orgánica antes del uso del desinfectante. La fumigación es otra herramienta para el control de las enfermedades y es algo bueno emplearla cuando la limpieza es pobre, los huevos están sucios, o las máquinas están llenas de huevos y es difícil vaciarlas y limpiarlas correctamente. El proceso de la fumigación puede ser peligroso al operador si no se realiza cuidadosamente.

2. PARÁMETROS REQUERIDOS PARA LA INCUBACIÓN DE HUEVOS DE AVES

Como se mencionaba anteriormente, los parámetros que se deben tener en cuenta son: temperatura, humedad relativa, ventilación y volteo de los huevos. De todos ellos la temperatura oficia como el factor de mayor importancia, ya que, para pequeñas variaciones en sus valores pueden resultar letales para muchos embriones. A continuación se muestra una tabla con los valores adecuados para el buen desarrollo embrionario de los diferentes tipos de aves que se pueden producir en la incubadora.

Especies	Tiempo	Temperatura	Humedad	Recomendaciones	Nacimiento
Gallinas	21 días	38°C – 39°C	50%	Voltear 3 veces por día hasta el día 18	Dura 24 a 48 horas con humedad de 60%
Patos	28 a 33 días según las razas	38°C hasta el día 21, luego 39°C	65%	Como necesitan humedad se les puede rociar con agua tibia. Voltear regularmente hasta el día 26	Dura de 24 a 48 horas a 28°C y 75% de humedad
Gansos	28 a 30 días	38°C – 38.6°C	75%	Rociar con agua tibia cada 2 o 3 días desde el día 15 al 26. Voltear los huevos completamente tres veces por día a la misma hora (ejemplo: 8:00, 14:00, 20:00). Ventilar después del día 12 durante 15 minutos	Dura de 2 a 3 días con humedad del 80%
Pavos	Aproximadamente 28 días	38°C - 38.6°C primera y segunda semana, resto 39°C	60%	Se pueden rociar con agua tibia si es necesario. Voltear tres veces por día y ventilar una vez por día a 29°C	Dura 48 horas aproximadamente con 70% de humedad
Faisanes	24 días	38°C - 38.6°C	60%	Voltear 3 a 5 veces por día, ventilar 2 veces a 29°C a 30°C	Con 70% de humedad

Codornices	Varía entre 16 y 23 días	38°C – 39°C	60%	Ventilación normal. Volteo a las 48 horas, 2 veces diarias. Rociar con agua tibia	60% de humedad, no dejar los polluelos más de 18 horas
Perdices Chukar	24 a 27 días	38°C – 39°C	50%	No rociar los huevos con agua. Volteo 3 a 5 veces por día	a los 2 o 3 días (a 60%)

Tabla 2. Valores requeridos de la incubación para varias especies de aves

2.1 Influencia de la temperatura y la humedad relativa

La temperatura óptima para el desarrollo embrionario en una incubadora con aire forzado es aproximadamente 37.5°C, esto no quiere decir que no exista crecimiento embrionario cuando está por debajo de esta temperatura. Existe un **umbral** en el inicio del crecimiento embrionario a 24°C o por arriba de ésta, pero el desarrollo cesa si la temperatura es menor.

El embrión de un huevo recién puesto es ligeramente de sangre fría, como los reptiles y se puede alterar varias veces su temperatura ambiental, hacia arriba o hacia abajo del umbral de crecimiento, antes de que el embrión esté completamente muerto. Sin embargo, cada vez que la temperatura se eleva o disminuya con respecto al umbral de crecimiento, el embrión se irá debilitando y decrecerá la posibilidad de nacimiento.

Hay una interacción entre la humedad y la temperatura en la incubadora. Como la temperatura por lo general ha sido fijada por el fabricante (valores por defecto), el único ajuste necesario es en la humedad relativa. Si la humedad es correcta o incorrecta sólo depende de la pérdida de humedad a través del cascarón por evaporación. Se debe hacer un cálculo por lo menos tres veces durante la incubación, porque la humedad varía con los cambios en el peso del huevo, el espesor del cascarón, calidad del cascarón, edad de la parvada, época del año y nutrición.

Sin importar su edad, el pollo no puede soportar temperaturas y humedad elevadas al mismo tiempo. Su cuerpo no está hecho para soportar ambas. Esta regla no sólo se aplica después de que ha nacido el pollo sino también durante el desarrollo del embrión. Es necesaria una reducción de la temperatura con rangos de 0.3°C hasta llegar a 1.0°C. Pero recuerde que cuando la temperatura del aire se reduce hay una disminución automática en la humedad relativa ya

que el aire más frío contiene menos humedad. Una reducción de la temperatura de 0.6°C disminuirá la humedad relativa en 2.5%.

Algunas aves habrán picado el cascarón cuando se transfiere el huevo, por lo que no se deben retrasar los cambios en la temperatura y la humedad.

2.1.1 Influencia de la temperatura durante la incubación

El embrión vivo tiene una temperatura ambiental óptima con la que completa mejor su crecimiento. Cuando esté por debajo de esta temperatura continúa su crecimiento, pero la proporción de desarrollo empeora y el embrión se debilita.

En la actualidad se han desarrollado con el uso de huevos promedio, la incubabilidad, obviamente, podría mejorarse si el óptimo para cada tipo y tamaño de huevo fértil conocido bajo varios climas y otras condiciones ambientales y así poder ajustarlas de acuerdo a temperaturas de incubación. Los incubadores deben experimentar sin tomar en cuenta las recomendaciones del fabricante para determinar la temperatura óptima exacta de incubación bajo condiciones locales y con el tipo de huevos fértil disposición.

Cero Fisiológico: El cero fisiológico está por debajo de la temperatura en la que se interrumpe el crecimiento embrionario y por encima de éste cuando lo inicia. Ha sido difícil definir el punto exacto; existen muchos factores que lo alteran. Además que, varían con las líneas y variedades de pollos. La mayor parte de los últimos trabajos de investigación ha establecido el cero fisiológico en alrededor de 23.9°C.

Temperatura Óptima para la Incubación: Cuando se incuba en una incubadora de flujo de aire forzado, algunos huevos de pollo nacerán a una temperatura de entre 35°C a 40.5°C. La temperatura óptima, que oscila entre cifras, es en la que se desarrolla mejor el embrión. Los trabajos de investigación que se han hecho en esta área muestran que la temperatura óptima durante los primeros 19 días de incubación, es un poco más alta que la requerida durante los dos últimos días. Cuando las temperaturas se desvían del óptimo, disminuye la incubabilidad y aumenta la incidencia de pollitos mal formados. La temperatura ambiental en la cual el huevo se incuba afecta el período de incubación.

Al aumentar la temperatura por encima del óptimo, el lapso de incubación se acorta; al disminuirla, la fase de incubación se prolonga. Esto no quiere decir que sea recomendable subir o bajar la temperatura del óptimo establecido, pues esto provoca el debilitamiento de los embriones y resultarán aves de mala calidad.

La temperatura óptima de incubación no es la misma para todos los huevos:

Los siguientes factores lo determinan:

- El tamaño del huevo
- La calidad del cascarón
- Genético (Inclusive raza y línea del pollo)
- La edad del huevo cuando es colocado para incubarse
- La humedad del aire durante la incubación.

2.1.2 Las temperaturas óptimas

En el crecimiento embrionario se puede dividir en las tres fases con distinta temperatura.

Antes de la postura de los huevos: La temperatura corporal de la gallina ponedora oscila entre 40.6°C y 41.7°C. Como el nuevo embrión completa muchas divisiones celulares durante las 20 horas entre el tiempo de la unión del espermatozoide y el óvulo y el tiempo en que el huevo es puesto, la temperatura óptima para el desarrollo embrionario durante este lapso debe de ser la temperatura corporal de la gallina.

Durante los primeros 19 días de incubación: a pesar de las ligeras diferencias en las mediciones de temperaturas que tienen las incubadoras de aire forzado de distintas marcas, la temperatura óptima es de casi 36.7°C.

Durante los días 20 y 21 de incubación: En una incubadora de flujo forzado, la mejor incubabilidad se presenta cuando se disminuye la temperatura durante los primeros 19 días de 36.7°C a 37.2°C.

Estas variaciones nos indican si el desarrollo del embrión es bastante crítico en su ambiente, pues es en la configuración de la temperatura tan estrecha en la que mejor se desarrolla después de iniciada la incubación artificial, que todas las incubadoras deben ser capaces de regular sus temperaturas dentro de pequeñas fluctuaciones.

2.1.3 Efectos embrionarios por sobrecalentamiento

La exposición de embriones de 16 días de edad a una temperatura de 40.0°C por 24 horas no causa mayor efecto en la incubabilidad. Pero la exposición por seis horas a una temperatura de 43.3°C provoca disminución en la incubabilidad y más pronunciada aún después de 9 horas.

Si el calentamiento a 46.1°C por tres horas o a 48.9°C por una hora, matará a los embriones. Los pollitos que nacen después de una severa tensión de calor presentan alta incidencia de pollitos adelgazados, plumón tieso y paso inseguro.

Resumiendo lo expuesto hasta el momento, se pueden establecer algunos criterios importantes que nos ayudarán a prever posibles problemas durante el periodo de incubación, sobre todo en los resultados finales.

TEMPERATURA	
MAYOR DE LA NORMAL	MENOR DE LA NORMAL
Se adelanta el desarrollo embrionario	Se retrasa el desarrollo embrionario
Hay posiciones anormales de los embriones	Hay un retraso en el desarrollo del embrión
Hay gran mortalidad a partir del día 18	Hay muchas bajas en los 3 a 4 días
Mas de 40°C hay gran mortalidad	

Tabla 3. Efectos de la temperatura

2.1.4 Influencia de la humedad relativa

El humedecimiento del aire en las incubadoras y las nacedoras se produce con ayuda de la aspersion de agua y su consiguiente evaporación y diseminación por todas las zonas de la cámara de incubación.

Por otra parte, para los huevos reviste singular importancia el microclima que se crea a su alrededor, según las correspondientes edades. Así tenemos que, de los huevos se evapora agua durante la incubación, de unos más y de otros menos, estableciéndose una interrelación entre los huevos con embriones en diferentes estados del desarrollo embrionario.

De la humedad del aire depende el calentamiento y la evaporación de agua de los huevos. A mayor temperatura del aire, mayor será la cantidad de vapores de agua que el mismo puede llegar a contener. Por otra parte, el aire seco es mal conductor de calor y, por tanto, se hace necesario humedecerlo a fin de lograr el calentamiento necesario de los huevos.

Durante la incubación el huevo pierde agua constantemente, lo que es imposible de evitar, por consiguiente se debe disminuir la evaporación de agua de los huevos durante la primera semana de incubación y acelerarla a partir de la mitad de la incubación. Al final del proceso de incubación se hace necesario elevar la humedad del gabinete de nacimiento a fin de facilitar el reblandecimiento de las membranas de la cáscara y, con ello, el picaje de la misma.

La pérdida de agua por evaporación ocasiona también la pérdida de calor desde los huevos. De esto se infiere que, en los primeros días de incubación resulta

desventajosa una evaporación excesiva de agua, en tanto que durante la segunda mitad de la incubación, la evaporación de agua es necesaria al contribuir a la eliminación del calor excesivo contenido en el huevo.

Ya en los últimos días de incubación, cuando las reservas de agua huevo han sido agotadas, es necesario elevar la humedad relativa del aire en el gabinete a fin de evitar el desecamiento de las membranas de la cáscara y del plumón de los pollitos en fase de eclosión.

EXCESO DE HUMEDAD	FALTA DE HUMEDAD
Pollitos blandos y débiles	Pollitos adheridos a la cáscara

Tabla 4. Efectos de la humedad relativa

2.2 Posición de los huevos durante la incubación (volteo)

El desarrollo de los embriones transcurre normalmente sólo cuando los huevos son volteados (girados) periódicamente durante los primeros días de incubación, como se puede observar en la Tabla 2.

En la incubación natural, la gallina, por ejemplo, voltea los huevos que incuba con cierta frecuencia, de ahí que en el proceso de incubación artificial sea necesario repetir este procedimiento mediante medios mecánicos, en este caso, por medio de un motor que realiza el movimiento adecuado de las bandejas de los huevos.

El huevo, como se ha explicado antes, pierde agua durante todo el período de incubación, es decir, sufre un proceso de desecamiento. Por este motivo, el embrión está expuesto a pegarse a las membranas internas de la cáscara, lo que puede provocar su muerte, en particular durante los primeros seis días de incubación. A esto contribuye el hecho de que el peso específico del embrión lo lleva a mantenerse en la parte superior de la yema, durante los primeros días, por debajo y muy cercano a la cáscara, en la zona de la cámara de aire. Por otra parte, la posición del huevo influye sobre la posición futura que adoptará el pollito en el momento de prepararse para la eclosión. ¡Esto es de vital importancia para obtener un alto porcentaje de nacimiento!

Para el caso de los huevos de gallina, la posición del embrión se define ya desde las 36 a 48 horas de incubación. En este momento el embrión descansa en la yema, de manera transversal, a lo largo del eje menor. Con posterioridad la cabeza del embrión comienza a separarse de la yema y girar hacia la izquierda. Hacia el quinto día de incubación, el embrión se halla cerca de la cámara de aire. A partir del día 11, cuando el cuerpo del embrión pesa más que su cabeza, el mismo efectúa un giro a la izquierda, lo que provoca que el cuerpo descienda en dirección al polo fino del huevo. A los 14 días, el cuerpo del embrión está situado a

lo largo del eje mayor del huevo, con la cabeza dirigida hacia el polo grueso. Esta es la posición correcta y necesaria que debe adoptar el pollito para el nacimiento.

La frecuencia de volteo óptima es de una vez cada 1 ó 2 horas (algunos científicos recomienda ésta frecuencia.), dependiendo del tipo de ave. El giro debe alcanzar los 90 grados y los huevos son mantenidos a 45 grados de una vertical imaginaria.

2.3 Ventilación

El problema de la ventilación debe ser analizado desde dos puntos de vista: la circulación de aire propiamente dicha y la reventilación o recambio de aire. Mediante el aire que circula en el interior del gabinete de incubación, llega a los huevos el calor y la humedad necesarios.

El aire refresca el medio que rodea los huevos, en algunos casos y en otros contribuye a calentarlo. Por otra parte, el recambio de aire constante es necesario para la extracción del exceso de calor que pudiera acumularse en el interior del gabinete de incubación y asegurar la pureza del aire. La falta de ventilación produce crías o pichones débiles y blandos que tienen gran dificultad para salir del cascarón.

Durante la incubación el huevo absorbe oxígeno y elimina anhídrido carbónico en gran cantidad. Solamente una adecuada reventilación garantiza buenos resultados en la incubación.

La correcta circulación de aire en el interior de la incubadora se hace a través de la ventilación forzada y se puede garantizar mediante el funcionamiento de ventiladores, inyectores ó extractores de aire, compuertas u orificios de entrada y salida, etc. Para que la circulación de aire sea eficiente es importante también un buen funcionamiento del sistema de volteo, ya que el aire se mueve mejor entre las bandejas, cuando las mismas se hallan en posición inclinada.

3. GABINETE DE INCUBACIÓN



Fig. 3 Gabinete de incubación

El gabinete de incubación es, como se dice popularmente, el “cajón” donde se llevará a cabo el proceso de la incubación artificial y por tal motivo, debe cumplir con ciertas características que permitan el buen desarrollo del embrión y la estabilidad de las variables presentes en él, sobre todo por la temperatura y humedad relativa.

Para el diseño del gabinete se tuvieron en cuenta varios puntos como la cantidad de huevos que se van a incubar (la capacidad), los elementos o actuadores que van a estar en el interior, el peso que debe soportar la incubadora, el material adecuado que nos permita tener estabilidad en la temperatura y humedad relativa entre otros. Vamos a ver detalladamente todos estos criterios que dieron resultado a la fabricación del gabinete.

3.1 Construcción del gabinete de incubación

Desde un comienzo se pensó en la meta de tener una producción de aproximadamente 500 huevos de gallina, una cantidad que se puede considerar como una producción a gran escala o de gran capacidad, con el objetivo de satisfacer las necesidades de los pequeños y grandes productores avícolas de nuestra región y con la mira de crear empresas que puedan competir con la producción de otras que tenemos a nivel nacional.

Las medidas adecuadas para el gabinete se obtuvieron a partir del tamaño de cada canasta de huevos y su capacidad, se decidió por construir 5 canastas de 100 huevos de gallina para el total de 500 huevos. El tamaño final de cada canasta fue de 53 x 53 cm., el espacio entre canasta y canasta es de 8 cm., el soporte de las canastas es de 60 x 60 x 130 cm elaboradas en ángulo de $\frac{3}{4}$ x $\frac{1}{8}$ y platinas de $\frac{3}{4}$ x $\frac{3}{16}$ fijadas con tornillos de acero grado 5. En las canastas se colocan mallas que realiza la función de separador para mantener la posición estable de los huevos elaborada con varilla tipo espander galvanizado con rebordes de lamina con medidas de 48x48, en la última etapa de incubación estos separadores se retiran de las canastas dejando los huevos libres para que estos rompan el cascarón y puedan nacer sin ningún problema, de esta forma podemos cumplir con la función de las nacedoras sin necesidad de mover los huevos de un lado a otro como se acostumbra, ya que las incubadoras y las nacedoras se utilizan por separado.

Para el gabinete se utilizó tubo cuadrado de 1 pulgada para las bases y las paredes de doble lámina kolrol c/20 dejando entre ellas un espacio para colocar una lámina de yumbolon metalizado (material aislante térmico) de 20mm de espesor. Las medidas del gabinete son 80 x 90 x 150 cm. con un espacio entre el piso de la incubadora y el suelo de 10 cm. para una altura total de 160 cm. En la puerta se construyó una ventana para poder visualizar la parte interior del gabinete tiene como medidas 8.5x11cm. el circuito de control va sobre el gabinete en una caja metálica con visualización de la pantalla de cristal liquido. Esto se puede ver mejor en las siguientes figuras.

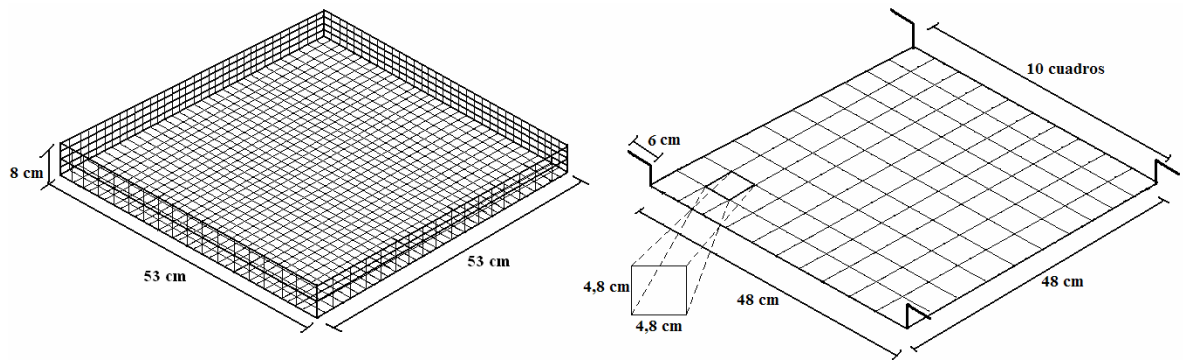


Fig. 4 Canasta y separador

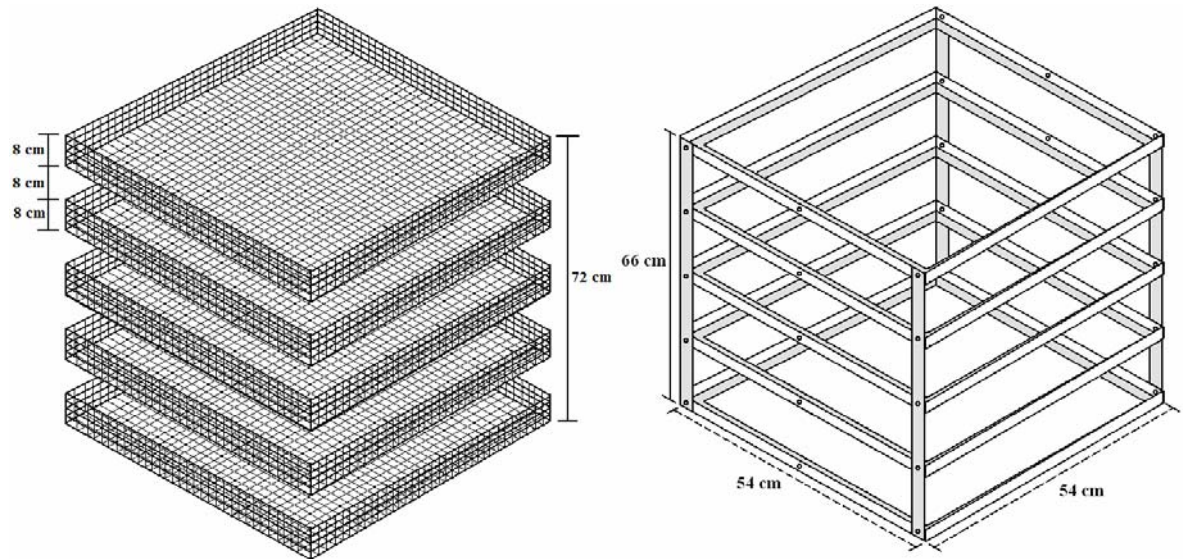


Fig. 5 Canastas y soportes

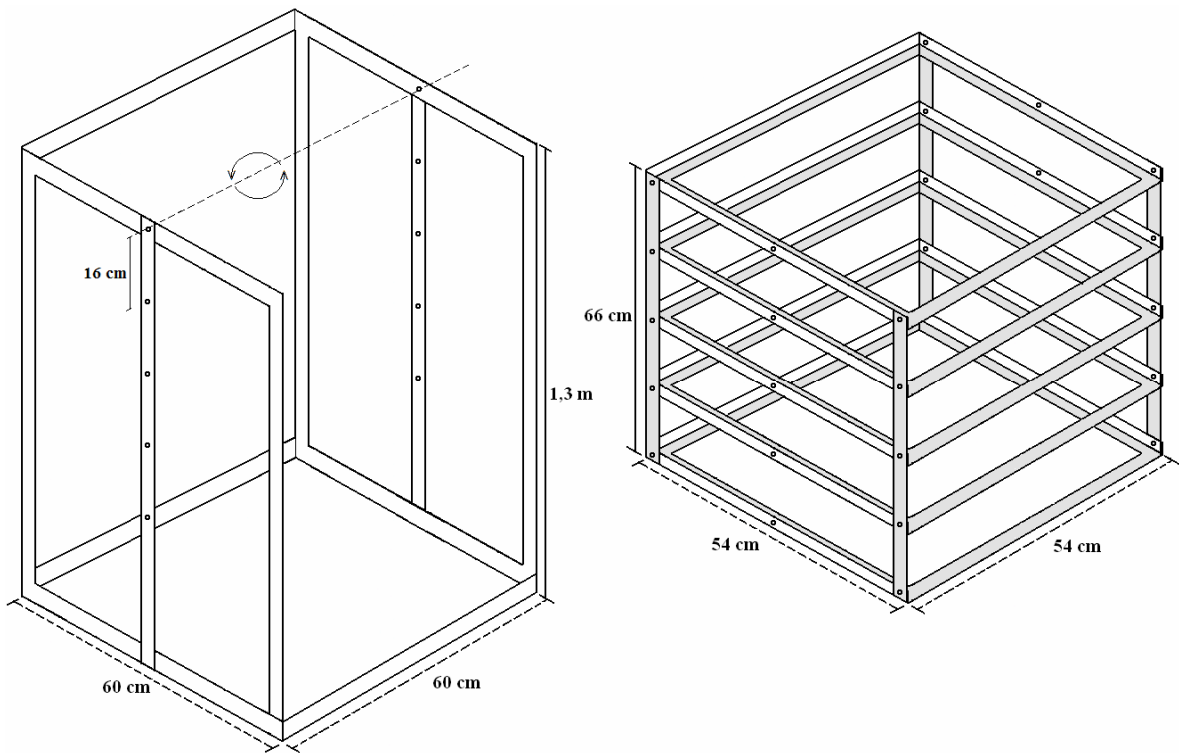


Fig. 6 Sistema de soportes de las bandejas

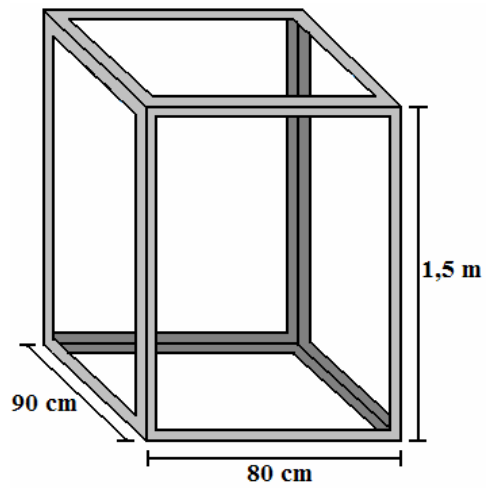


Fig. 7 Base del gabinete

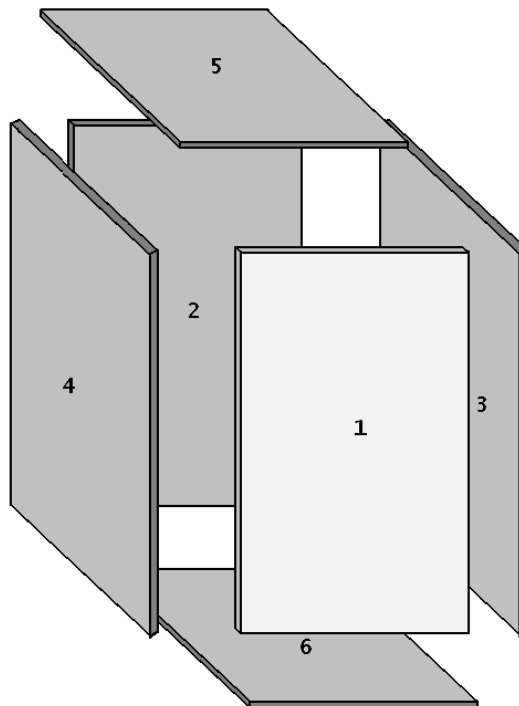


Fig. 8 Paredes del gabinete

3.2 Elementos utilizados en el gabinete

- **Resistencias siliconadas de potencia de 1000w**
- **Motor AC 120v@60Hz a 3.5 RPM**
- **Ventiladores con aspa metálica 120v@60Hz y 1.22A**
- **Ventiladores 12Vdc de 8x8cm.**
- **Electroválvula a 120V@60Hz**
- **Nebulizador o Microaspersor**
- **Sensor de temperatura LM35**
- **Sensor de Humedad HIH-3610**
- **Bandeja de agua**
- **Bombillo de 120V**
- **Manguera**

Nota: Cada elemento se describe detalladamente en el control en que se utiliza.

4. CONTROL ELECTRÓNICO

El control electrónico que se diseñó para la incubadora consta básicamente de tres controles fundamentales y la comunicación con el computador, además de otras funciones necesarias como la programación de los valores deseados (setpoints) que se necesitan para el proceso de incubación artificial, la visualización de las variables de temperatura, humedad relativa, tiempo de incubación y número de giros, sistema de alarmas y almacenamiento de la base de datos.

Para implementar este control se utilizó un microcontrolador PIC18F4550 cuyas características facilitan el correcto funcionamiento de todas las funciones que se requieren para la incubación.

4.1 Características del microcontrolador

Los microcontroladores PIC18F2455/2550/4455/4550 de Microchip son dispositivos con un rango de características que pueden reducir considerablemente el consumo de energía. Esta familia de microcontroladores incorpora un módulo de comunicación USB que está conforme con la revisión de la norma USB 2.0. Este módulo soporta comunicaciones de baja (1,5 Mb/s) y alta (12 Mb/s) velocidad permitiendo trabajar todo tipo de transferencia de datos entre el PIC y el computador. También soporta transferencias isocrónicas, de control, interrupciones y cuenta con 32 endpoints (16 bidireccionales).

Tiene un módulo conversor A/D con tiempo de adquisición programable de 10 bits y 13 canales de entrada para dispositivos de 40/44 pines. Puede trabajar con 12 distintos modos de osciladores con velocidades de operación de 4 MHz a 48 MHz, tiene 3 interrupciones externas, 4 módulos temporizadores (Timer0 a Timer3) de 8 y 16 bits, comunicación serial mediante los módulos USART, I2C, puerto serial síncrono maestro (MSSP) y SPI. Permite programarlo en lenguaje C y assembler, dos niveles de prioridad para interrupciones, protección de código programable, alimentación serial In-Circuit, programación a través de dos pines (ICSP), un rango de voltaje de operación de 2,0 V a 5,5 V.

El PIC18F4550 dispone de una memoria de programa de 32 KB, memoria de datos de 2048 bytes (SRAM) y 256 bytes (EEPROM), 35 pines I/O digitales que soportan corrientes de hasta 25 mA, de los

cuales 13 pines se pueden utilizar para los canales del conversor A/D.

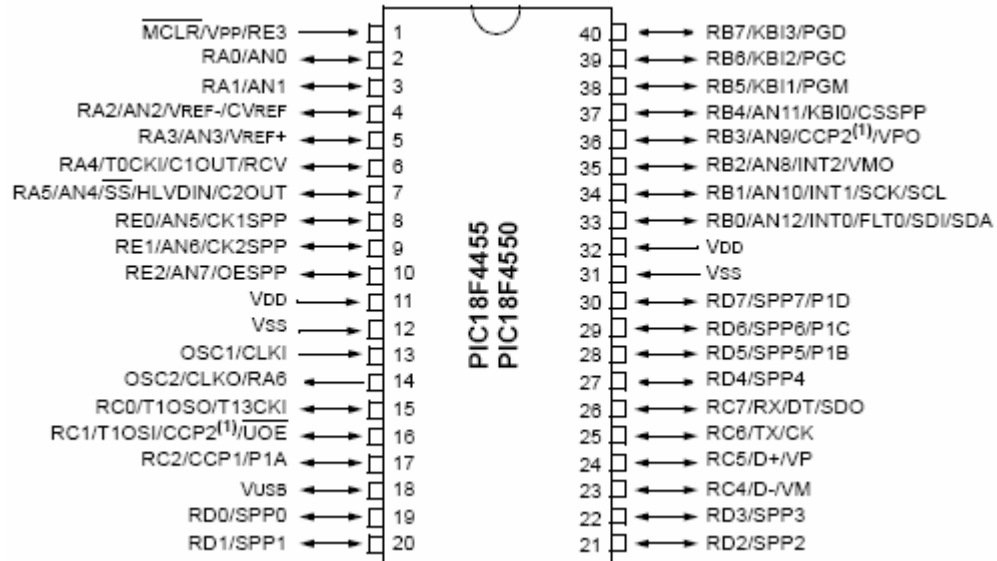


Fig. 9 Distribución de pines del PIC18F4550

4.2 Programación del PIC18F4550

El programa que se desarrolló en el PIC se puede resumir mediante el diagrama de flujo de la figura 8, en donde los registros FLAG1 y FLAG2 son los indicadores de las respectivas tareas (rutinas) que debe realizar el PIC.

FLAG1(0) = Lectura de los sensores de temperatura y humedad relativa

FLAG1(1) = Control de temperatura

FLAG1(2) = Control de humedad relativa

FLAG1(3) = Control del giro de las bandejas

FLAG1(4) = No utilizado

FLAG1(5) = No utilizado

FLAG1(6) = Escanea teclado para identificar si es Programación o Reset

FLAG1(7) = Muestra el tiempo de incubación en el LCD

FLAG2(0) = Muestra temperatura y humedad relativa en el LCD

FLAG2(1) = Guarda datos en la EEPROM

FLAG2(2) = Envía base de datos por USB

FLAG2(3) = No utilizado

FLAG2(4) = No utilizado

FLAG2(5) = Guarda base de datos en memoria FLASH
 FLAG2(6) = No utilizado
 FLAG2(7) = Envía y recibe datos por USB

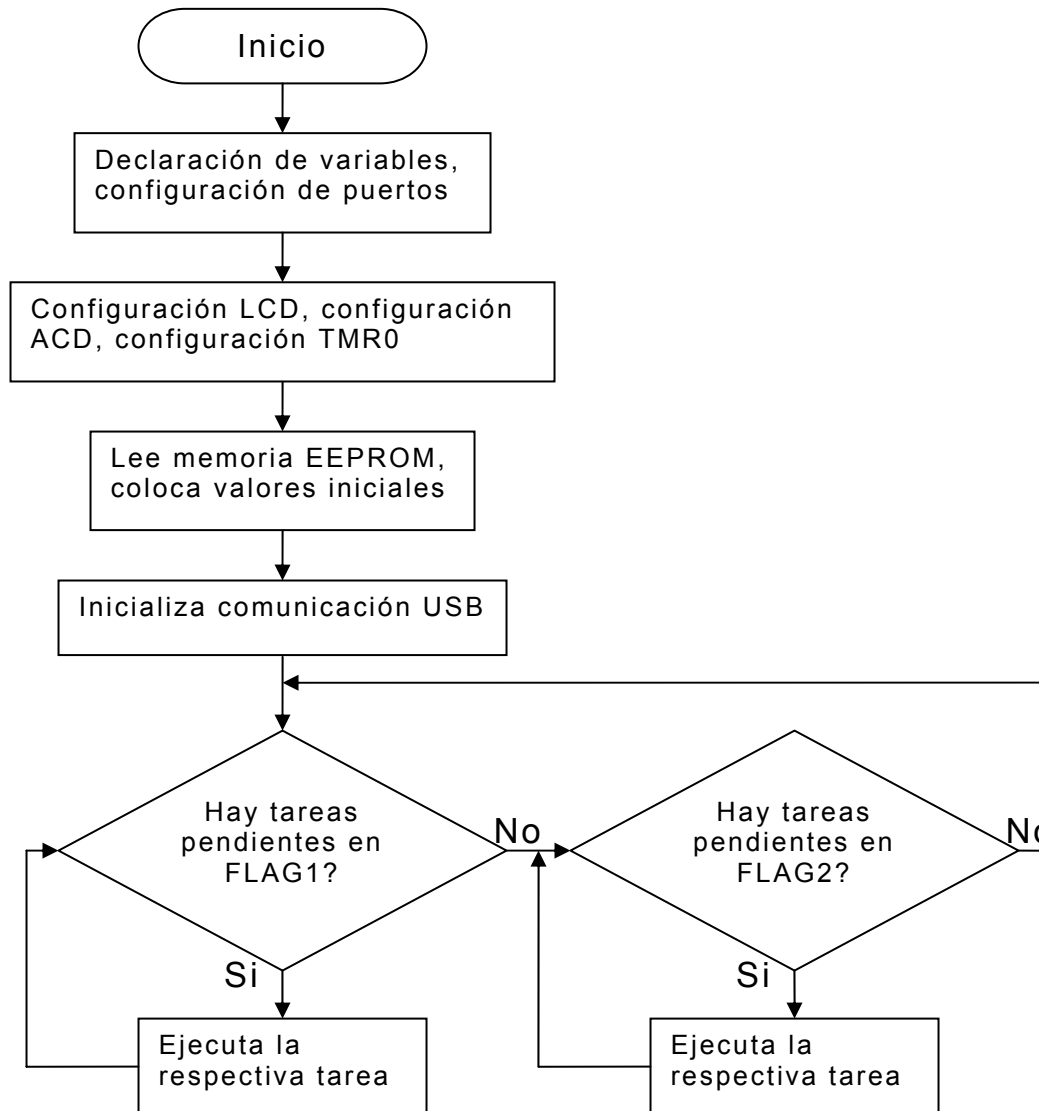


Fig. 10 Diagrama de flujo del programa principal

El oscilador que se utilizó fue un cristal de 16 MHz con el cual se obtiene una frecuencia de operación de $F_{osc}/4 = 4$ MHz o un ciclo de instrucción de $0.25 \mu s$. La interrupción del TMR0 se ejecuta cada 0.2 segundos debido a la configuración del registro T0CON en el cual se define una preescala de 1:256 y temporizador de 16 bits, lo que indica que cada $(0.25 \mu s) * 256 = 64 \mu s$ el TMR0 incrementa su valor.

Cada vez que se desborda el TMR0 se carga con el valor 62411 (F3CBh) para que este pueda generar la interrupción cada 0.2 segundos, es decir

$$FFFF - F3CB = C34 \Rightarrow 65535 - 62411 = 3124$$

3124 ciclos mas el ciclo del paso de FFFFh a F3CBh se obtiene un tiempo de

$$3125 \times 64 \mu s = 0.2 s$$

En la rutina de interrupción del TMR0 se lleva el tiempo de incubación a través de un reloj, también se activan las rutinas de lectura de sensores (cada 0.6s y 1s), control de temperatura y control de humedad relativa (cada 1s), actualizar el LCD mediante las banderas FLAG1(7) y FLAG2(0) (cada 1 s), guardar base de datos en memoria FLASH (cada 1 min cuando SEC = 30), control del giro de las bandejas (cada 1 min) y guardar datos en la EEPROM (cada 1 min)

En esta rutina también se observa el estado de la alarmas que se almacenan en algunos bits de un registro llamado UPDATE, el cual se escanea constantemente para verificar si existe algún problema y así activar o desactivar el Buzzer.

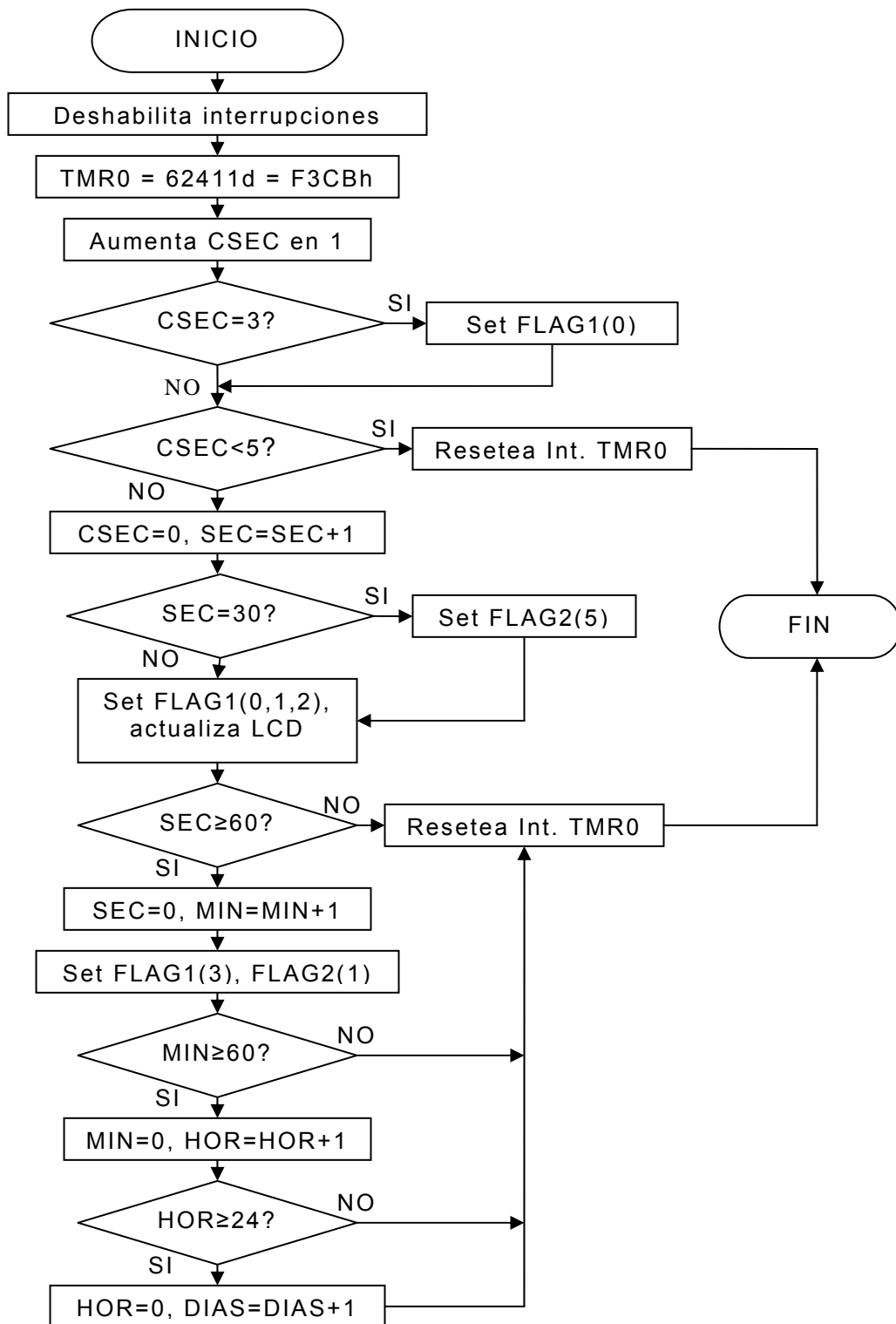


Fig. 11 Rutina de interrupción del TMR0

4.3 Control de Temperatura

El control que se diseñó es un control on/off debido a sus buenos resultados en cuestión de control de temperatura, pues la respuesta de esta variable es bastante lenta para la velocidad a la que puede trabajar el microcontrolador, la ventana de tiempo que mejor se comporta es de 1 segundo, la temperatura tiene variaciones ascendentes de aproximadamente $0.1^{\circ}\text{C}/\text{seg}$ y descendentemente de aproximadamente $0.5^{\circ}\text{C}/\text{min}$.

Los elementos involucrados en este sistema de regulación de temperatura son:

- 8 resistencias siliconadas de 1000 Watt cada una, conectadas en dos grupos de 4 resistencias en serie con un consumo de aproximadamente 2,5 A por cada grupo a 120 VAC.
- 2 ventiladores de 8 x 8 cm a 12 VDC conectados en paralelo los cuales tienen como función extraer el aire del interior de la incubadora en los momentos de sobretemperatura.



Fig. 12 Sistema de regulación de temperatura

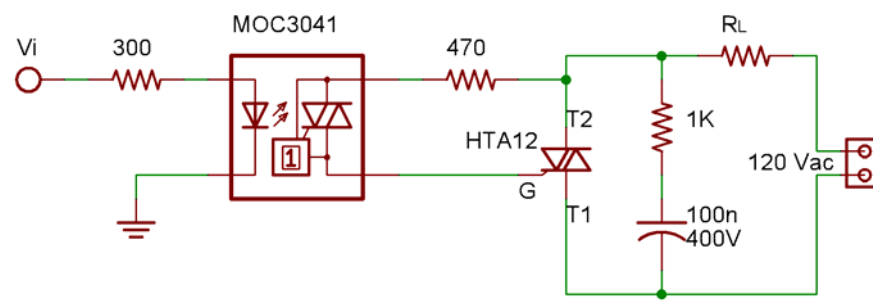


Fig. 13 Circuito de potencia

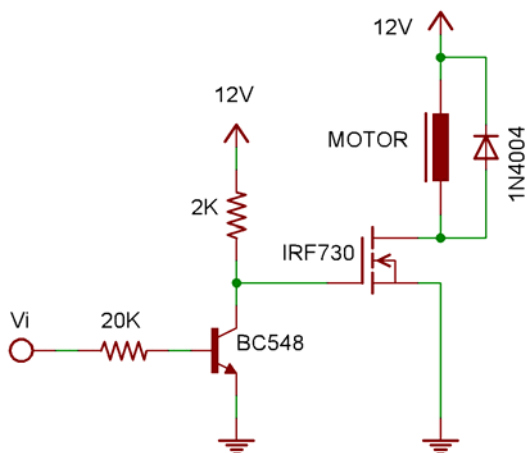


Fig. 14 Circuito de activación de ventiladores

El sensor utilizado para este control es el LM35 de National Semiconductor cuyas características son:

- Calibrado directamente en grados Celsius (Centígrados)
- Factor de escala lineal +10,0 mV/°C
- Exactitud de 0.5°C garantizada a +25 °C
- Valores para rango completo de -55 °C a +150 °C
- Apropiado para aplicaciones remotas
- Operación de 4 a 30 V
- No linealidad típica de solo $\pm 1/4$ °C
- Baja impedancia de salida, 0.1 Ω para una carga de 1 mA



Fig. 15 Sensor de temperatura LM35

El sensor LM35 se conecta directamente al PIC a través del canal 0 del convertor A/D, con un voltaje de referencia de 3.2 Vdc. Este nivel de tensión se obtuvo utilizando un diodo zener del mismo valor, este diodo ofrece un nivel de tensión estable y confiable, en la figura de abajo se muestra la conexión de este voltaje de referencia.

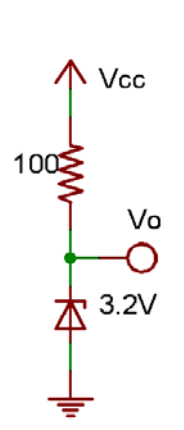


Fig.16 Voltaje de referencia

Para obtener el valor de la temperatura con el dato de la conversión del módulo A/D se aplicó la siguiente formula:

$$\frac{V_{ref}}{V_{out}} = \frac{1023}{B_T}, \text{ } ^\circ\text{C} = 100 \times V_{out} \Rightarrow \frac{100V_{ref}}{^\circ\text{C}} = \frac{1023}{B_T} \Rightarrow \text{ } ^\circ\text{C} = \frac{100V_{ref} \times B_T}{1023} = \frac{320B_T}{1023}$$

en donde B_T es el registro (16 bits) de la conversión de la señal de temperatura.

Cuando se realiza la comparación del setpoint con la temperatura censada, se verifica que la diferencia sea menos del 2°C por arriba y por abajo. Si la temperatura se sale de este rango se activa un buzzer que me indicará esta falla, además en el LCD se observará el parpadeo de la variable con problemas. Esta alarma genera un llamado a la rutina de guardar datos en la base de datos para que esta información se tenga en cuenta al analizar todo el periodo de incubación.

4.4 Control de Humedad Relativa

El peso del vapor de agua contenido en un volumen de aire se conoce como humedad absoluta y se expresa en unidades de masa de agua por unidades de masa o de volumen de aire seco. Frecuentemente se utiliza la medida de gramos de vapor de agua por metro cúbico de

aire. La humedad relativa es la razón entre el contenido efectivo de vapor en la atmósfera y la cantidad de vapor que saturaría el aire a la misma temperatura. Si la temperatura atmosférica aumenta y no se producen cambios en el contenido de vapor, la humedad absoluta no varía mientras que la relativa disminuye. Una caída de la temperatura incrementa la humedad relativa produciendo rocío por condensación del vapor de agua sobre las superficies sólidas, para esta variable se utilizó el sensor HIH-3610 de Honeywell el cual presenta las siguientes características:

- Salida lineal de voltaje vs %RH
- Diseño de bajo consumo de energía
- Alta precisión
- Tiempo de respuesta rápido
- Resistente químicamente
- Voltaje de alimentación de 4 Vdc a 5,8 Vdc, calibrado a 5 Vdc
- Corriente de alimentación de 200 mA a 5 Vdc
- Linealidad típica de $\pm 0,5\%$ RH
- Rango de humedad de operación de 0 a 100% RH
- Rango de temperatura de operación de $-40\text{ }^{\circ}\text{C}$ a $85\text{ }^{\circ}\text{C}$

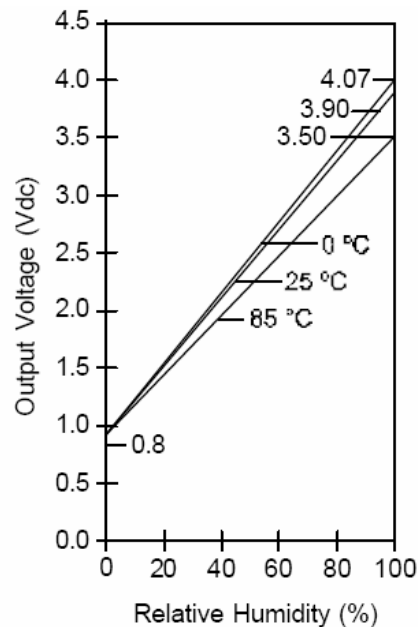


Fig. 17 Respuesta del sensor HIH-3610

Este sensor tiene una salida de voltaje típica a $25\text{ }^{\circ}\text{C}$ determinada por la siguiente ecuación:

$$V_{out} = V_{sup ply} (0.0062(Sensor RH) + 0.16)$$

El voltaje de alimentación es de 5 Vdc y el valor de *Sensor RH* se da en % (de 0% a 100%). Se debe tener en cuenta que la humedad relativa depende un poco de la temperatura, por esto se cuenta con una compensación por temperatura (dada por el fabricante) como se muestra en esta ecuación:

$$Valor Real RH = (Sensor RH)/(1.093 - 0.0012T), T \text{ en } ^\circ F$$

$$Valor Real RH = (Sensor RH)/(1.0546 - 0.00216T), T \text{ en } ^\circ C$$

El valor de *Valor Real RH* lo seguiremos llamando solo *RH* y despejando el valor *Sensor RH* para la temperatura en $^\circ C$ tenemos que:

$$Sensor RH = RH(1.0546 - 0.00216T)$$

$$V_{out} = V_{sup ply} (0.0062(RH(1.0546 - 0.00216T)) + 0.16)$$

$$V_{out} = 5(0.0062RH(1.0546 - 0.00216T) + 0.16)$$

$$V_{out} = 0.031RH(1.0546 - 0.00216T) + 0.8$$

$$RH = \frac{V_{out} - 0.8}{0.031(1.0546 - 0.00216T)}$$

La señal del sensor de humedad se conecta directamente al canal 1 del módulo conversor A/D.

$$RH = \frac{V_{out} - 0.8}{0.031(1.0546 - 0.00216T)} \text{ donde } V_{out} = \frac{3.2B_{RH}}{1023}$$

B_{RH} es el valor de la conversión del módulo A/D, por lo tanto

$$RH = \frac{\frac{3.2B_{RH}}{1023} - 0.8}{0.031(1.0546 - 0.00216T)} = \frac{3.2B_{RH} - 818.4}{0.031 \times 1023(1.0546 - 0.00216T)} \quad T = \frac{320B_T}{1023}$$

De la ecuación que se observó en el análisis de la conversión de temperatura, se puede reemplazar en la ecuación de humedad la temperatura en términos de bytes (registro de 16 bits B_T).

$$RH = \frac{3.2B_{RH} - 818.4}{0.031 \times 1023 \left(1.0546 - 0.00216 \frac{320B_T}{1023} \right)} = \frac{3.2B_{RH} - 818.4}{0.031(1078.855 - 0.6912B_T)}$$

$$3.2B_{RH} - 818.4 = \frac{32B_{RH} - 8184}{10}$$

$$0.031(1078.855 - 0.6912B_T) = 33.444 - 0.02142B_T$$

$$RH = \frac{\frac{32B_{RH} - 8184}{10}}{33.444 - 0.02142B_T} = \frac{32B_{RH} - 8184}{334.44 - 0.2142B_T} = \frac{32B_{RH} - 8184}{334 - \frac{214B_T}{999}}$$

Finalmente se obtuvo una ecuación simplificada que relaciona los valores de las conversiones del módulo A/D (B_{RH} y B_T) de las señales de temperatura y humedad para determinar el valor de la humedad relativa en % de una manera más clara para la programación del PIC.

$$RH = \frac{32B_{RH} - 8184}{334 - \frac{214B_T}{999}}$$

Después de obtener el valor de la humedad relativa simplemente se realiza un control on/off para aumentar o reducir el nivel de agua en el aire dentro de la incubadora. Los elementos que hacen parte del sistema de regulación de humedad son los siguientes:

- Un microaspersor que se encarga de crear una nube de agua (rocío muy fino) aumentando la humedad en el aire dentro de la incubadora. El nivel de presión del agua que necesita este elemento es el nivel normal que se encuentra en los grifos del agua del servicio residencial, evitando la utilización de motobombas, compresores u otros elementos que aumenten la presión del agua.
- Una electroválvula que trabaja a 120 Vac permitiendo el paso del agua con la misma presión que llega, esta se acciona por 0.4s cada 10 segundos, evitando el exceso de agua en corto tiempo.
- Los 2 ventiladores a 12 Vdc mencionados en el sistema de regulación de temperatura también hacen parte del sistema de humedad, ya que estos ventiladores ayudan a intercambiar el

aire interno para reducir el exceso de humedad que en determinado momento se pueda presentar.

- Una bandeja de agua, esta tiene como función mantener un nivel de humedad y estabilidad en los valores deseados. El nivel de humedad que la bandeja puede ofrecer, está determinado por el área superficial de ella y para esto no se diseñó ningún control eléctrico, electrónico o mecánico; pues simplemente se debe mantener llena de agua todo el tiempo y tener en cuenta que mientras que los huevos consuman agua, la bandeja se deberá llenar frecuentemente.



Fig. 18 Microaspersor y electroválvula

Al igual que la temperatura, en este control también puede activar el buzzer(alarmas) que indican la falla de esta variable, ya sea por exceso o por falta de humedad. Los límites que se establecieron para activar la alarma están en el rango de $\pm 5\%$.

4.5 Control del giro de los huevos (Volteo)

Para realizar el movimiento y posicionamiento correcto de los huevos se utilizó como sensor un encoder (S525) que detecta los dos puntos de parada del motor ac o en otras palabras, las dos posiciones que deben tener los huevos. Este dispositivo se instaló en el eje del motor con un pequeño disco unido también al eje, el cual tiene dos

aberturas alineadas justo con los puntos mencionados, de tal forma que el disco deja pasar el haz de luz del emisor del encoder justo en el momento en que el motor debe parar. Este movimiento dura aproximadamente 6 segundos, tiempo en el cual el giro alcanza los 90° ya que los huevos son mantenidos a 45 grados de una vertical imaginaria, esta inclinación permite que el aire se pueda distribuir mejor llevando el calor y la humedad necesarias a todos los huevos.



Fig. 19 Sistema del giro de los huevos

El movimiento que se realiza es muy suave debido a la baja velocidad que tiene el motor, este tiene una caja reductora que le da bastante fuerza y una velocidad de 3.5 RPM, trabaja a $120V/60Hz$ con un consumo de aproximadamente 1 A.

El periodo o intervalo de tiempo en que se debe efectuar el giro de los huevos está determinado por los parámetros establecidos para la incubación de huevos de las diferentes aves, estos valores se observan en la tabla 2. En el PIC se ha programado un reloj interno que lleva la cuenta del tiempo de incubación, el control que se diseñó realiza una comparación entre el tiempo transcurrido (reloj interno) y la hora en que se debe efectuar el giro (días, horas y minutos). Cuando ocurre este evento, se activa el motor y se espera la señal de posición del encoder, luego se apaga el motor y al tiempo actual (reloj interno) se le suma el intervalo de tiempo (horas y minutos) y se guardan estos datos en la memoria EEPROM. Esta comparación se realiza cada minuto.

Este control puede hacer activar el buzzer cuando no se recibe el pulso de la señal de movimiento que genera el encoder, pues esto quiere decir que el eje del motor no se está moviendo.

Para el control del motor ac no se necesita una inversión de giro, ya que el sistema mecánico que se implementó permite realizar el giro de las bandejas en los dos sentidos sin necesidad de que el eje del motor cambie su sentido de giro, como se observa en la siguiente figura.

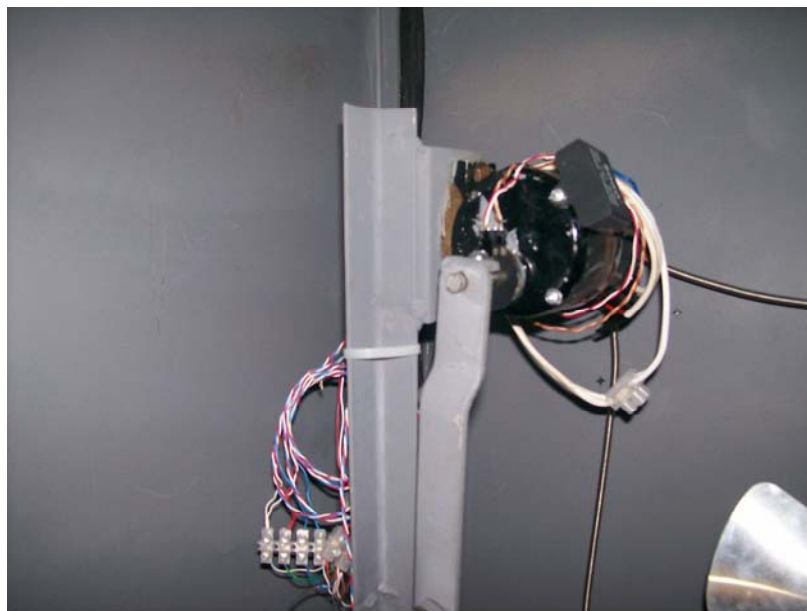


Fig. 20 Sistema mecánico para el giro de los huevos

4.6 Ventilación

La ventilación dentro de la incubadora es constante a través de todo el periodo de incubación, como se explicó anteriormente, el calor y la humedad se deben mezclar bien y deben llegar a todos los huevos que se estén incubando, el movimiento del aire interno debe estar siempre agitado. Para lograr esto, se utilizaron 2 motores ventiladores que trabajan con 120 Vac y un consumo de 1.22 A cada uno, ellos actúan todo el tiempo a su capacidad nominal, no se diseñó ningún tipo de control sobre estos ventiladores, pues la variación de la velocidad del aire o el movimiento del mismo nos permiten tener valores uniformes de temperatura y humedad en todo el interior de la incubadora, por esta razón se dejan trabajando de forma constante.



Fig. 21 Sistema de ventilación forzada

Anteriormente se mencionaba el uso de otros dos ventiladores de 8 x 8 cm a 12 Vdc los cuales actúan de acuerdo a los controles de temperatura y humedad relativa; estos también tienen como función purificar el aire interno mediante el intercambio de aire con el exterior, así se logra mantener los niveles de bióxido de carbono mas bajos y se crea una fuente de oxígeno fresco que ayudará al buen desarrollo del embrión, a esto se debe aquellas recomendaciones de ubicar la incubadora en un lugar fresco o con buena ventilación para que permita tener mejor estabilidad en la temperatura y humedad.

4.7 Programaciones futuras:

El circuito de control electrónico tiene una gran ventaja que es la reprogramación del sistema sin desconectar ningún elemento de éste, cuenta con un puerto especial para este propósito. Al puerto se conecta el programador que trabaja con programación serial in-circuit.

5. MONITOREO DE LA INCUBADORA ELECTRÓNICA POR COMPUTADOR

El monitoreo de la incubadora tiene como objetivo visualizar todas las variables presentes en ella, es decir, en el computador se debe observar los valores de temperatura, humedad relativa, número de giros, tiempo de incubación; además, se debe programar los valores deseados desde la aplicación (software) y también se puede recibir todos los valores que tiene la base de datos interna del control electrónico (en la memoria FLASH del PIC) y guardarla en una base de datos para poder realizar estudios y conocer cual es el ambiente deseado para la incubación.

5.1 Comunicación USB

Este tipo de comunicación permite conectar varias incubadoras al puerto USB (hasta 127) con una longitud máxima que puede variar entre 5 y 30m dependiendo del tipo de datos que se transmitan, también tiene la característica de ser un tipo de conexión Plug&Play, permitiendo la identificación de diferentes dispositivos en tiempo real al ser conectados, removidos o fallados.

El software se desarrolló utilizando el programa Visual Basic 6.0 para la aplicación general, la comunicación USB se programó utilizando otro software llamado EasyHID, este programa genera dos códigos, uno para el microcontrolador y otro para la aplicación. En el EasyHID se debe especificar los nombres de los descriptores del vendedor y producto, los valores válidos de estos dos datos que especifica el mismo programa y los detalles de configuración de la comunicación USB.

Los datos en el bus USB se transfieren en paquetes, estas transferencias tienen un intervalo máximo garantizado en milisegundos para interrogar la transferencia, con un rango de 1ms a 255ms. El intervalo de interrogación de transferencia de entrada lo utiliza el host para recibir datos del PIC. En este caso, el intervalo es de 10ms, lo que indica que el host necesita recibir datos del PIC en un periodo menor a 10ms para mantener “viva” la comunicación. El intervalo de interrogación de salida es todo lo contrario al que se explicó, con un valor de 10ms también, es decir, el PIC necesita recibir alguna respuesta del host en menos de 10ms.



Fig. 22 Información del Dispositivo (PIC)

La corriente del bus USB es el consumo máximo de energía, en intervalos de 2mA, que el PIC y el host pueden soportar. En el EasyHID se dejó un valor de $50 \times 2\text{mA}$, esto quiere decir que el bus USB puede soportar máximo 100mA.

Este programa también genera código para dos tipos de transferencia de datos. El buffer de entrada es el paquete que el PIC quiere enviar al host, su tamaño máximo puede ser hasta 64 bytes. El buffer de salida es el paquete que el host envía al PIC y también puede tener un tamaño máximo de 64 bytes. El tamaño de ambos buffer es de 8 bytes.

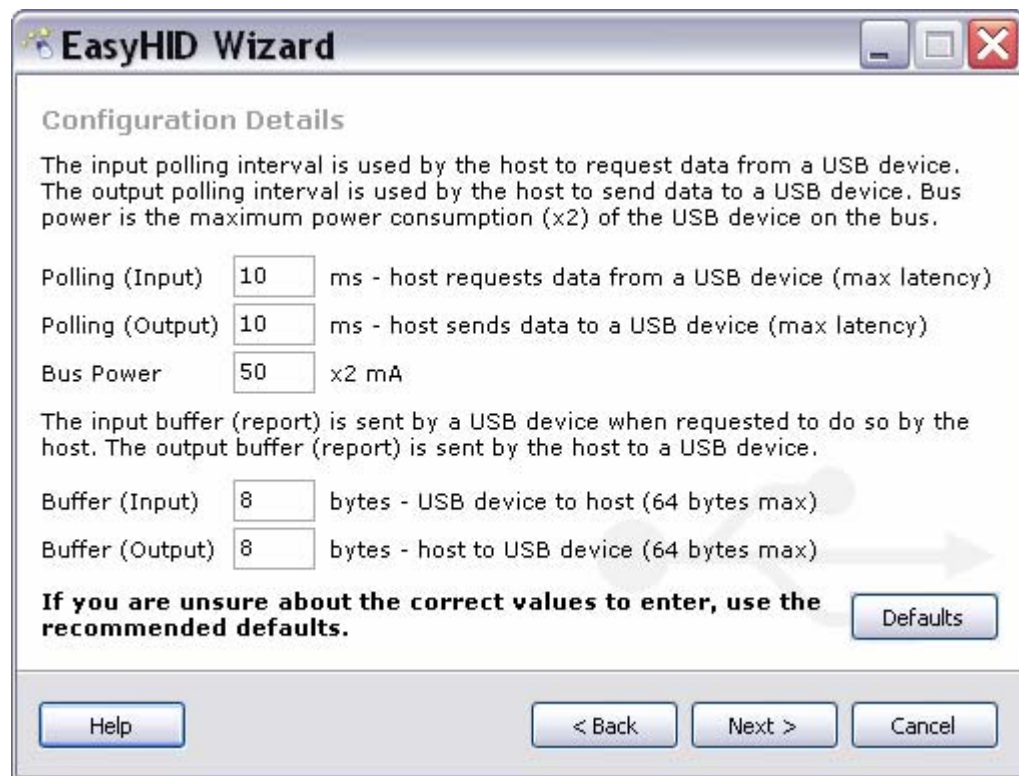


Fig. 23 Configuración del bus USB

Luego de establecer todos los parámetros de la comunicación USB, se le da un nombre al proyecto y su ubicación. El EasyHID permite escoger el tipo de compilador para los dos códigos que este genera, para el microcontrolador, se puede seleccionar cualquiera de estos programas:

- microEngineeringLabs PICBASIC PRO
- Proton Development Suite
- Swordfish BASIC

Todos ellos trabajan con lenguaje C para microcontroladores. También se puede escoger el tipo de PIC que se utilizará, todos ellos de Microchip con módulo USB 2.0

- 18F2455
- 18F2550
- 18F4455
- 18F4550

El otro código que genera el EasyHID es para la aplicación en el PC, en este se puede seleccionar cualquiera de estos programas:

- Borland Delphi 5.0
- Microsoft Visual BASIC 5.0
- Microsoft Visual C++ 6.0



Fig. 24 Selección de los compiladores

La parte final para crear los códigos la realiza automáticamente el EasyHID, las rutinas de transmisión y recepción se crean dentro de cada programa, estas dos partes de código quedan listas para ser utilizadas.

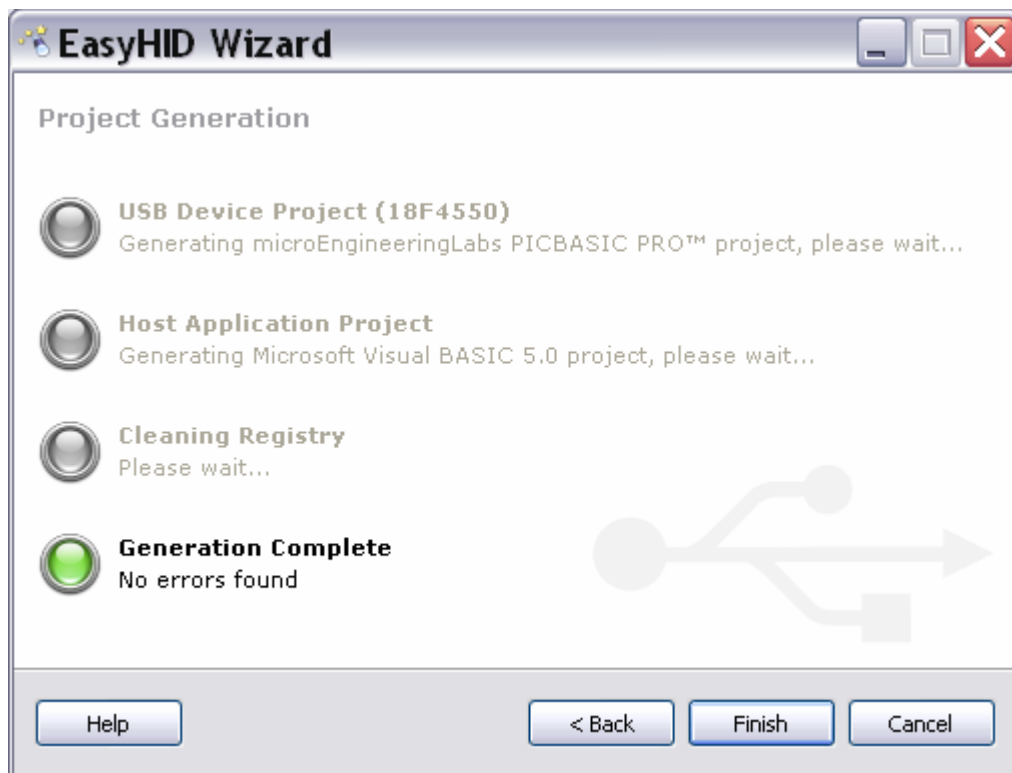


Fig. 25 Generación del proyecto

5.2 Visualización de las variables en el software del PC.

Se ha diseñado un software mediante Visual Basic Studio 6 en el cual se monitorea y se programan las variables del sistema, también se archivara la información de las variables en una base de datos de donde podemos tener la capacidad de analizar la información y establecer cuales de los parámetros son los mas indicados para una mayor productividad.

A continuación se muestra las diferentes interfaces graficas del software con el usuario y se describirán cada una de ellas.

5.2.1 Datos de operación

En esta primera interfaz se verán los datos de operación de las incubadoras conectadas.

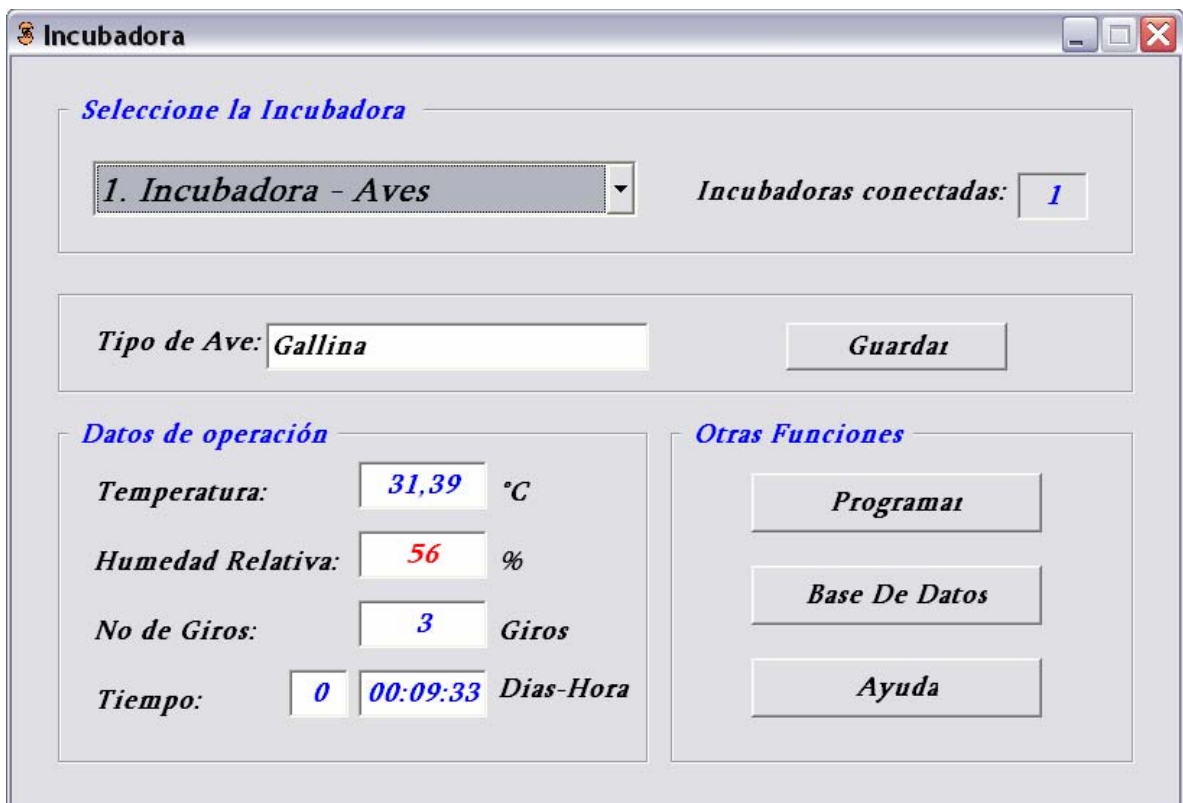


Fig. 26 Datos de operación de la incubadora

en la figura anterior tenemos la siguiente descripción:

- Selección de la incubadora: el software tiene la capacidad de recibir la información de diferentes incubadoras conectadas al PC, aquí se puede seleccionar una de las incubadoras en funcionamiento.
- Incubadoras conectadas: aquí se indica numéricamente cuantas incubadoras están conectadas y en funcionamiento con el PC.
- Tipo de ave: el software mostrará que tipo de ave son los huevos que se están incubando, por defecto el programa muestra 'GALLINA'.
- Guardar: este elemento guardará el nombre del tipo de ave de los huevos que se están incubando en la incubadora seleccionada, tiene longitud máx. de 16 caracteres.
- Datos de operación: en ésta cuadrícula se observarán todos los datos de las variables actualizadas del sistema como son Temperatura (°C), Humedad Relativa (%), Números de Giros (Giros) y el tiempo que lleva el periodo de incubación (Dias-hhmmss).

- Otras funciones: aquí se especifica que funciones también cumple el software, estas son:
 1. Programar: se pasará a la interfaz grafica de programación
 2. Base de datos: se pasará a la interfaz grafica para archivar los datos a la base de datos.
 3. Ayuda: mostrará las diferentes ayudas que se pueda presentar.

5.2.1 Datos de Programación

Aquí se definirán los parámetros del sistema establecidos para la incubación.

The screenshot shows a software window titled "Incubadora". At the top, it says "Seleccione la Incubadora" with a dropdown menu showing "1. Incubadora - Aves". To the right, it indicates "Incubadoras conectadas: 1". Below this, there is a "Tipo de Ave:" field with "Gallina" entered and a "Guardar" button. The main area is divided into two sections: "Valores Deseados" and "Otras Funciones".

Valores Deseados:

- Temperatura: 30,0 °C
- Humedad Relativa: 61 %
- Tiempo de Giro: 00:04 hh:mm
- Dias de Incubación: 28 Dias
- Tiempo de Muestreo: 00:03 hh:mm

Otras Funciones:

- Datos Enviados
- Enviar
- Ver Datos

Fig. 27 Datos de programación

Para la figura anterior tenemos la siguiente descripción.

- Seleccione la Incubadora: se selecciona la incubadora a programar y el software por defecto cargará la información contenida de los setpoints de la incubadora, esta información se puede editar y reprogramar.

- Incubadoras conectadas: se indica la cantidad de incubadoras conectadas de forma numérica.
- Tipo de ave: se digitará que tipo de ave son los huevos a incubar.
- Guardar: este elemento guardará el nombre del tipo de ave de los huevos que se están incubando en la incubadora seleccionada, tiene longitud máx. de 16 caracteres.
- Valores deseados: en este espacio podemos asignar los setpoints que deseamos para la incubación. Como son la temperatura, humedad relativa, tiempo de giro, duración de incubación y tiempo de registro.
- Otras funciones: aquí se dará la orden de programar con el comando enviar y de ir a datos de operación con el comando ver Datos.

5.2.2 Registro en base de datos

En la siguiente pantalla se pueden ver los comandos para establecer la comunicación desde control electrónico con la base de datos y archivar ésta información.

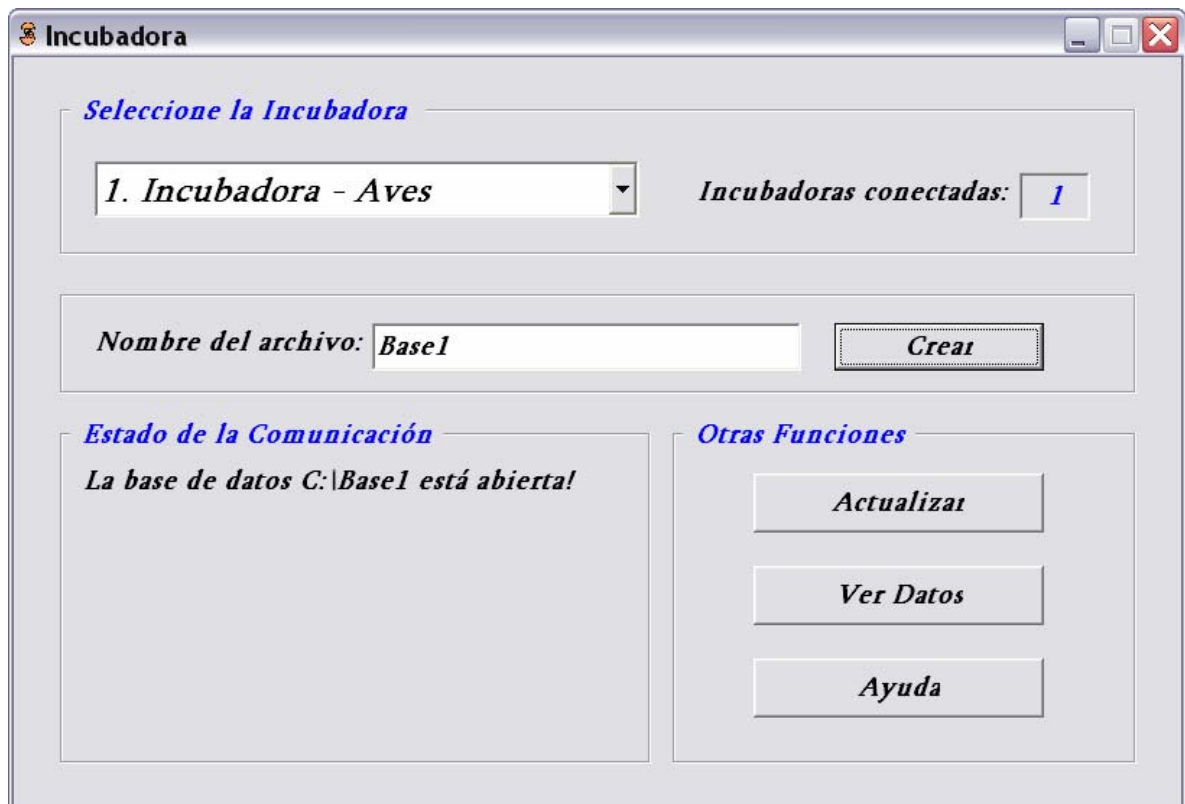


Fig. 28 Registro en Base de datos

Las secciones a describir son las siguientes:

- Selección de la incubadora seleccionamos a cual de las incubadoras vamos a realizar el registro.
- Incubadoras Conectadas: mostrará el valor numérico de las incubadoras conectadas.
- Nombre del Archivo: se escribe el nombre del archivo en donde se va a guardar la información, éste archivo siempre se enruta al disco local del PC.
- Crear: crea el archivo de la base de datos en donde se va a guardar.
- Estado de la comunicación: informará el estado de la comunicación con la base de datos que se esta actualizando.
- Otras funciones: se elegirá un comando para realizar otras tareas como:
 1. Actualizar: empezara a descargar la información del control electrónico a la base de datos.
 2. Ver datos: se devolverá a la pagina principal.
 3. Ayuda: brindará y guiará al usuario en diferentes aspectos.

Con esto termina la descripción del software.

5.3 Base de datos

La base de datos es un archivo en el cual se guarda la información de las variables del sistema que se encuentra almacenada en la memoria del control electrónico de la incubadora y de éste archivo se obtiene un registro del comportamiento que ha tenido la incubadora durante el periodo de incubación.

El primer paso es crear la base de datos por intermedio del software esta crea la base con el nombre editado en el software y luego crea una tabla cuyo nombre es "Datos" en donde se crean los siguientes campos: Temperatura, HumRel, Giros, Días y Tiempo. El tipo de datos son todos numéricos a excepción del tiempo cuyo tipo es fecha/hora. Esta base de datos se crea en access 97

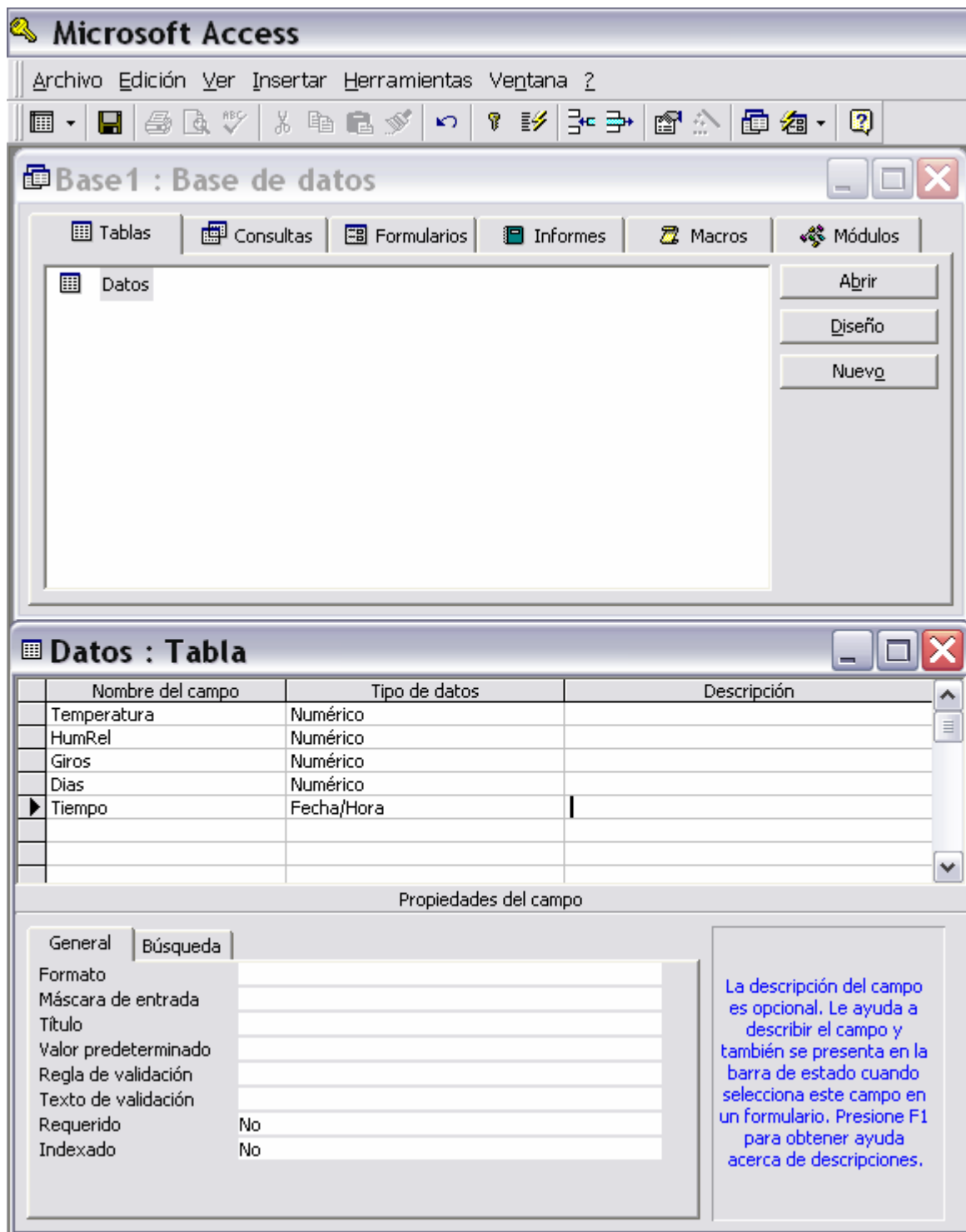


Fig. 29 Base de datos

6. COSTOS DEL PROYECTO

En este proyecto se pueden dividir los costos en dos partes fundamentales. Por una parte, el gabinete de incubación y por otra parte, el control electrónico.

6.1 Costos Gabinete de incubación

Se describen a continuación los costos en la siguiente tabla.

CANTIDAD	ELEMENTOS	VALOR (\$)
1	Gabinete	1.000.000,00
1	Soporte de Bandejas	350.000,00
5	Bandejas y Separadores	200.000,00
2	Ventiladores 120V@60Hz	66.000,00
8	Resistencias Siliconadas 1000w	12.000,00
2	Ventiladores 12VDC	9.000,00
1	Motor 120V@60Hz 3.5RPM	50.000,00
1	Electroválvula 120V@60Hz	12.000,00
1	Microaspersor	2.000,00
Total		1.701.000,00

Tabla 5. Costos del gabinete de incubación

6.2 Costos del control electrónico

CANTIDAD	ELEMENTOS	VALOR (\$)
1	Sensor LM35	3.000,00
1	Sensor HIH-3610	75.000,00
1	Microcontrolador PIC18F4550	35.000,00
1	LCD 2x16	30.000,00
1	Teclado matricial 3x4	7.000,00
3	Circuitos de Potencia	5.000,00
1	Circuito Fuente	15.000,00
12m	Cable duplex 16	8.000,00
5m	Cable UTP 5E 4 pares	5.000,00
3	Circuitos impresos	60.000,00
1	Cubierta del control	35.000,00
	Elementos electrónicos	25.000,00
Total		303.000,00

Tabla 6. Costos del control electrónico

6.3 Software de monitoreo

El programa que se ha desarrollado en este proyecto tiene un costo de \$2.000.000,00

CONCLUSIONES

- Para los tipos de variables que se controlan en una incubadora de aire forzado, cuyas características de respuesta en el tiempo son bastantes lentas, resulta adecuado implementar controles de tipo on/off los cuales son sencillos de diseñar y con resultados satisfactorios que ayudaron a cumplir con el objetivo de este proyecto.
- Los niveles de temperatura y humedad relativa no se mantienen fijos, sobre todo la temperatura, que no es un valor estable durante el proceso de incubación, sino que oscila entre un nivel máximo y mínimo, siempre alrededor de un nivel promedio deseado (setpoint), el cual es requerido para un buen desarrollo embrionario. Este nivel es programado y establecido por el productor, quien debe conocer muy bien todos estos parámetros. Los niveles de temperatura y humedad se pueden comparar con la imagen de un electrocardiograma, lo importante es que estas oscilaciones no sobrepasen los límites permitidos, ni por arriba, ni por abajo del setpoint. Para lograr esta exigencia se necesita un ajuste casi perfecto de todos los sistemas de la incubadora y un trabajo eficiente de los instrumentos de control de los factores del régimen de incubación.
- El real funcionamiento de los sistemas electrónicos, mecánicos ó eléctricos depende a fin de cuentas de las órdenes ó indicaciones que el hombre le imparte con su sabiduría ó con su ignorancia. El éxito de la incubación depende de lo primero, el fracaso de lo segundo, además de la influencia de otros factores de diversa índole.
- La mayor dificultad del proyecto no fue el control de las variables independientemente sino controlar todos estos parámetros en un solo sistema, debido a la influencia que tiene una variable sobre la otra, es decir, la temperatura ocasiona cambios grandes en la humedad relativa.
- El software de monitoreo de la incubadora es una gran ayuda para el productor, ya que este brinda un sencillo manejo del sistema. El productor podrá obtener información valiosa del comportamiento de las variables de incubación para que él decida cuales pueden ser los valores de los parámetros mas adecuados para una producción exitosa.

- La comunicación con el PC que se ha utilizado en el proyecto ha sido la mas eficiente y apropiada comparada con otras. El bus USB presta la facilidad de conectar varios equipos al mismo tiempo con una conexión tipo plug&play que permite el reconocimiento de todas las incubadoras sin necesidad de realizar ningún tipo de cambio.

RECOMENDACIONES

Cuando la incubadora se enciende se debe esperar un tiempo prudencial ante de introducir los huevos en ella, ya que las variables del sistema no tienen los valores adecuados para la incubación.

En el sitio donde se va a ubicar la incubadora, el productor debe asegurarse de tener una buena presión de agua para el eficiente trabajo de la incubadora al aumentar la humedad en los momentos que lo requiera.

Para la protección de los circuitos del control electrónico, se debe contar con un polo a tierra en el lugar en el que está instalada la incubadora.

Cuando se presente una falla de energía eléctrica, el productor debe tener un sistema alternativo de energía como una UPS o una planta eléctrica. La mejor opción es la UPS, ya que esta es más económica y puede brindar un tiempo de capacidad de carga.

BIBLIOGRAFIA

Fuente: Revista Super Campo, año 1, Nº 5

Industria Holandesa Pas Reform Hatchery Technologies

www.incubators.com

www.agrobit.com

<http://www.visionveterinaria.com/prion/Avescalor.html>

<http://www.infomipyme.com/Docs/GT/Offline/agroindustria/incubacion/huevos.htm>

http://www.agrobit.com.ar/Microemprendimientos/cria_animales/avicultura/MI000008av.htm

<http://www.microchip.com>

<http://www.national.com>

ANEXOS



ANEXO A. Incubadora Electrónica



ANEXO B. Ubicación de los sensores



ANEXO C. Ubicación de la bandeja de agua