

**ESTUDIO PARA LA IMPLEMENTACIÓN DE UN MÓDULO DE
GEOREFERENCIACIÓN PARA EL LABORATORIO DE COMUNICACIONES
DEL PROGRAMA DE INGENIERÍA ELECTRÓNICA**

WILDER MAURICIO MARTÍNEZ

**UNIVERSIDAD SURCOLOMBIANA
FACULTAD DE INGENIERÍA
PROGRAMA DE INGENIERÍA ELECTRÓNICA
NEIVA
2010**

**ESTUDIO PARA LA IMPLEMENTACIÓN DE UN MÓDULO DE
GEOREFERENCIACIÓN PARA EL LABORATORIO DE COMUNICACIONES
DEL PROGRAMA DE INGENIERÍA ELECTRÓNICA**

WILDER MAURICIO MARTÍNEZ

**Trabajo de grado presentado como requisito para optar al título de Ingeniero
Electrónico.**

**Director:
Ing. Germán Martínez
Docente Programa Ingeniería Electrónica**

**UNIVERSIDAD SURCOLOMBIANA
FACULTAD DE INGENIERÍA
PROGRAMA DE INGENIERÍA ELECTRÓNICA
NEIVA
2010**

Nota De Aceptación

Asesor del Proyecto

Jurado

Jurado

Neiva, Noviembre de 2010

AGRADECIMIENTOS

El autor expresa sus agradecimientos a:

Dios

A mi director de tesis Ing. Germán Martínez por su orientación en el desarrollo del proyecto.

A los Ingenieros Carlos Pérez, Ramiro Perdomo, Agustín Soto, Vladimir Mosquera y Javier Rubio por su paciencia, aporte y orientación durante el transcurso de la carrera.

A Sonia Morales y Bleiner Solano por su apoyo y respaldo en la culminación de esta etapa por dinamismo y actitud de servicio; funcionarios así perduren en la Universidad.

A los Ingenieros Iván Joya y Edna Milena Chacón Cuéllar por su respaldo incondicional en este proyecto.

DEDICATORIA

Dios por ser mi fortaleza, mi guía y pastor.

A mis padres por darme la oportunidad de salir adelante, de mostrarme que no existen obstáculos que todo es posible, dedicación, comprensión y paciencia durante toda mi vida.

A mi Hermano por compartir conmigo estos momentos de triunfo.

*A mis Amigos de Universidad que me acompañaron durante este proceso,
A mis Amigos Emprendedores con quienes soñamos hacer grandes cosas,
A mis Amigos de Conocimiento de los cuales he aprendido mucho
y a todos aquellos Amigos que han hecho momentos especiales en mi vida.*

TABLA DE CONTENIDO

RESUMEN	11
ABSTRACT	12
INTRODUCCIÓN	13
1. JUSTIFICACIÓN	14
2. OBJETIVOS	15
2.1. Objetivo General	15
2.2. Objetivos Específicos	15
3. MARCO TEÓRICO	16
3.1. Concepto De GPS	16
3.2. Composición De Un Sistema De Posicionamiento Global	16
3.2.1. Sistema Satelital	16
3.2.2. Sistema de Control Terrestre	17
3.2.3. Sistema de Usuario	18
3.3. Funcionamiento General Del Sistema De Gps	18
3.3.1. Método de Triangulación	19
3.3.2. Calculo de Distancia	19
3.3.3. Corrección de Errores	20
3.4. Tipo De Sistema De Posicionamiento Global	20
3.4.1. GPS Diferenciales	20
3.4.2. GPS Portátiles	21
3.5. Sistemas Alternativos De Posicionamiento	21
3.5.1. GPS	21
3.5.2. Glonass	21
3.5.3. Galileo	21
3.5.4. Beidou	22
3.6. Antecedentes	22
4. COMPONENTES DEL SISTEMA MAESTRO DE DESARROLLO LINUX	
GPS SR SERIES.	23
5. ANÁLISIS DEL SISTEMA MAESTRO DE DESARROLLO LINUX GPS	
SERIES	25
5.1. Control De Alimentación	25
5.1.1. Completo Estado De Energía (Full Power State)	25
5.1.2. Sólo CPU Estado (CPU Only State)	26
5.1.3. Stand-By Estado	26
5.1.4. Batería De Reserva	26
5.1.5. Requisitos Para El Suministro De Energía	27
5.2. Módulo Receptor GPS	27
5.2.1. Descripción	27
5.2.2. Características	29
5.2.3. Especificaciones Eléctricas	30
5.2.4. Asignación De Pines	31
5.2.5. Descripción De Pines	31
5.2.6. Funcionamiento	31

5.2.7.	Consideraciones De Antena.....	33
5.3.	Área De Desarrollo	34
5.4.	Módulo USB	35
5.4.1.	Descripción Módulo USB.....	36
5.4.2.	Características.....	36
5.4.3.	Especificaciones Eléctricas	37
5.4.4.	Asignación De Pines	38
5.4.5.	Descripción De Pin.....	38
5.4.6.	Directrices De Suministro De Energía	39
5.5.	Módulo De Visualización	40
5.5.1.	Descripción.....	40
5.6.	Software Del Sistema Maestro De Desarrollo	40
6.	PROTOCOLOS.....	47
6.1.	Protocolo NMEA	47
6.1.1.	Descripción Mensajes NMEA	47
6.1.2.	Leer Mensajes De Salida NMEA	48
6.1.3.	Escribir mensajes de entrada NMEA	48
6.1.4.	Datos De Mensajes De Salida NMEA	48
6.2.	Protocolo SIRF Binario	49
7.	PRACTICAS DE LABORATORIO SUGERIDAS.....	50
7.1.	Practica 1 Introducción Al GPS.....	50
7.1.1.	Objetivo	50
7.1.2.	Materiales.....	50
7.1.3.	Procedimiento	50
7.2.	Practica 2 Resolución (Presición) GPS	51
7.2.1.	Objetivo	51
7.2.2.	Materiales.....	51
7.2.3.	Procedimiento	52
7.3.	Practica 3 Introducción Al Software De Evaluación.....	53
7.3.1.	Objetivo	53
7.3.2.	Materiales.....	53
7.3.3.	Procedimiento	53
7.4.	Practica 4 Conocer Aplicación Google Maps.	55
7.4.1.	Objetivo	55
7.4.2.	Materiales.....	55
7.4.3.	Procedimiento	55
7.5.	Practica 5 Georeferenciación De Una Zona	56
7.5.1.	Objetivo	56
7.5.2.	Materiales.....	56
7.5.3.	Procedimiento	57
8.	CONCLUSIONES	58
9.	BIBLIOGRAFIA	59
10.	RECOMENDACIONES	60
11.	GLOSARIO	61

LISTA DE FIGURAS

Figura 1. Constelación de Satélites Navstar	17
Figura 2. Código seudo aleatorio de tiempo GPS.....	18
Figura 3. Método de Triangulación	19
Figura 4. Dimensiones del Paquete.....	28
Figura 5. Pines De Salida Receptor LINX GPS SR Series (Vista Superior).....	31
Figura 6. Módulo receptor LINX GPS SR Series	32
Figura 7. Consideraciones sobre la antena.....	34
Figura 8. Zona de prototipos board de desarrollo	35
Figura 9. La sección USB Figura 10. Dimensiones del dispositivo	36
Figura 11. Pines SDM-USB-QS-S (Vista superior)	38
Figura 12. Esquema USB Bus-Powered.....	39
Figura 13. Sección De Visualización Del Sistema De Desarrollo.....	40
Figura 14. Icono de Acceso Directo	41
Figura 15. Pantalla inicial.....	41
Figura 16. Pantalla Conectada.....	42
Figura 17. Datos GPS.....	43
Figura 18. Intensidad Señal Satelital	43
Figura 19. Pantalla Conectada (Presentación de Sección).....	43
Figura 20. La Pantalla Conectada (Sección de Datos)	44
Figura 21. Datos del receptor GPS visualizados Software de interface.....	45
Figura 22. Enlaces de Ayuda.....	46

LISTA DE CUADROS

Cuadro 1. Condiciones RFPWRUP y Vout	26
Cuadro 2. Especificaciones receptor SR Series	30
Cuadro 3. Descripción De Pin.....	31
Cuadro 4. Especificaciones Eléctricas	37
Cuadro 5. Descripción pin.....	38
Cuadro 6. Mensajes NMEA Soportados Por El Sistema.....	49

LISTA DE ANEXOS

Anexo 1. Diagrama De Esquemas De Los Componentes Del Sistema	65
Anexo 2. Consideraciones	68

RESUMEN

Este proyecto tiene por objetivo identificar, y desarrollar un sistema GPS básico, el cual, esté acorde al Laboratorio de Comunicaciones del Programa Ingeniería Electrónica de la Universidad Surcolombiana de la ciudad de Neiva, en donde los docentes y estudiantes del programa puedan desarrollar prácticas en el área de Comunicaciones, proyectos en adición de capacidades de GPS de cualquier producto, aplicaciones GPS para el programa y la región Surcolombiana, teniendo como objetivo específico: Conocer el principio del funcionamiento de un receptor GPS comprendiendo de manera clara su manejo mediante una completa documentación, establecer una herramienta más de evaluación y actualización del programa y suministrar un sistema básico para el desarrollo, de la investigación e implementación de nuevas tecnologías.

El Sistema de Posicionamiento Global (GPS) es un sistema de radionavegación utilizado por los EE.UU. basada en el espacio, que proporciona de manera fiable, la navegación y los servicios de sincronización para usuarios civiles en todo el mundo de forma continua al alcance de todos. Para cualquier persona con un receptor GPS; el sistema permite localizar en el menor tiempo, la ubicación exacta y la hora para un número ilimitado de personas en todo tiempo, (día y noche), en cualquier parte del mundo.

El Sistema Maestro De Desarrollo LINX GPS SR SERIES, está conformado por: una mother board; en esta están todos los módulos que integran el sistema como el Control de alimentación, el Módulo receptor GPS, Área de desarrollo, Módulo USB, Módulo de visualización portátil; cable de interconexión USB para interconexión con el PC; un software de visualización el cual suministra los comandos que el receptor GPS necesita al igual que da al usuario una visualización informativa de los satélites que se integra a las funciones de interacción localización de Google Maps.

De esta manera, el Sistema Maestro De Desarrollo LINX GPS SR SERIES deja un precedente en la Universidad Surcolombiana y mas para el Programa de Ingeniería Electrónica, implantando los inicios para la construcción de un Laboratorio de Comunicaciones con herramientas a la vanguardia de las nuevas tecnología como en este caso la GPS que h tanta acogida en la ciudadanía a nivel mundial. Este trabajo permite al estudiante, o investigador, implementar sus propios diseños que integren esta tecnología (GPS), incrementando la complejidad del sistema y abriendo una ventana al desarrollo de soluciones experimentales que la región Surcolombiana tanto requiere en de la industria.

ABSTRACT

This project aims to identify and develop a basic GPS system, which, is according to the Communications Laboratory of Electronic Engineering Program, University Surcolombiana of the city of Neiva, in which teachers and students of the program to develop internship communications area, projects in addition to GPS capabilities of any product, GPS applications for the program and Surcolombiana region, with the specific objective: To understand the principle of operating a GPS receiver a clear understanding of management through a comprehensive documentation establish a tool to evaluate and update the program and provide a basic system for development, research and implementation of new technologies.

The Global Positioning System (GPS) is a radio navigation system used by the U.S. space-based, providing a reliable, navigation and timing services to civilian users around the world continuously to everyone. For anyone with a GPS receiver, the system can locate in the shortest time, the exact location and time for an unlimited number of people at all times (day and night), anywhere in the world.

Master Development System GPS LINX SR SERIES, consists of: a mother board, in this are all the modules of the system as power control, the GPS receiver module, Development Area, USB module, portable display module, USB interface cable for interfacing with the PC, a visualization software which provides the commands the GPS receiver needs as well as gives the user an informative view of the satellites that integrates the roles of interaction location of Google Maps.

Thus, the Master Development System GPS LINX SR SERIES sets a precedent at the University Surcolombiana and more for the Electronics Engineering Program, implementing the initiative to build a tool Communications Laboratory at the forefront of new technology as in this case the GPS so that h host global citizenship. This work allows the student or researcher; implement their own designs that incorporate this technology (GPS), increasing the complexity of the system and opening a window into the development of experimental solutions Surcolombiana region as required in the industry.

INTRODUCCIÓN

El ágil avance de la tecnología penetra en la vida de los ciudadanos a velocidades alarmantes; y su asimilación, interpretación e integración a su diario vivir es cada vez más corto, ya que el hombre ha emprendido una desbocada carrera en los últimos tiempos, obligando a las personas a familiarizarse con términos, gadgets y aplicaciones con un alto grado tecnológico que coexisten una variedad de productos nuevos, que cada día va en aumento una calidad de vida.

En consecuencia, muchas cosas son posibles hoy en día, gracias a la tecnología de Georeferenciación, con los dispositivos de posicionamiento Global (GPS) que se puso de moda. Con estos dispositivos las personas se guían ya sea caminando o en carro por cualquier ciudad, por ejemplo, un joven camina sobre la calle cualquiera con la mirada fija en su celular. No está esperando ninguna llamada, simplemente observa en el GPS de su equipo, el mapa de la ciudad en la que se encuentra para saber cuál es la mejor ruta para llegar a su lugar de interés. Cada vez aumenta enormemente nuestra seguridad y placer al conducir, especialmente por parajes desconocidos. Además, el seguimiento de cualquier cosa, vehículo, flota mercantil y aparato que presente movimiento, levantamiento topográfico, ubicación casi exacta de puntos específicos en el globo, logística en el trazo de rutas, gestión de flotas, entre otras más.

La tecnología GPS tiene varias ventajas, como la posición, navegación, localización, tracking o seguimiento, prevención como sistema de seguridad manejo de flota; pero de esta manera tiene ciertas desventajas, que pueden ser que los receptores presentan limitaciones, dado a que los GPS son producidos mayoritariamente en los EEUU para el mercado norteamericano. Pero lo anterior, no es problema para el resto del mundo, teniendo en cuenta la masificación del Internet y la incursión del Internet 2.0 refiriéndose a las mejoras del protocolo para la comunicación por internet; estas herramientas que están el alcance de todos, siendo de gran ayuda para las aplicaciones venideras, a realizar; en el caso de la Universidad Surcolombiana serán aun más notables debido a la incorporación de la tecnología GPS en conjunto con la aplicación de GOOGLMAPS.

Este será un punto de partida para la integración de esta nueva tecnología en el programa y en la facultad de ingeniería electrónica; que día a día se masifica y se integra a la vida diaria, esta herramienta versátil, eficaz y simple inspira la concepción de proyectos nuevos para la región Surcolombiana.

1. JUSTIFICACIÓN

Es vital como punto de partida la actualización e innovación de herramientas en entorno del programa de ingeniería electrónica, la interacción de profesores y estudiantes, donde cada día las aplicaciones que usan tecnologías de Georeferenciación va en aumento en el mundo y la universidad como epicentro de capacitación profesional del departamento del Huila, que brinda el conocimiento de las nuevas tendencias tecnológicas presentes hasta el día de hoy.

Por tal motivo los ingenieros electrónicos se ven en la obligación ética moral y educativa de estar actualizados con módulos que sirvan para la familiarización de este tipo de tecnologías y equipos presentes en el día a día a nivel mundial, ya que la universidad debe de contar con los instrumentos necesarios para tal fin.

Este módulo es sistema eficaz, eficiente y simple; añade todas las capacidades de GPS a las prácticas, como proyectos en el programa. Este sistema ofrece a todos los estudiantes las herramientas necesarias para la correcta incorporación del sistema GPS para una aplicación y/o producto final.

El modulo presenta un entorno de interfaz con los usuarios permitiendo la evaluación rápida por medio del software diseñado para interactuar con el modulo, en la que se muestra la ubicación y los datos de navegación proporcionada por el mismo. De igual manera se presenta una placa de desarrollo para que su implementación sea más provechosa por la comunidad estudiantil de la Universidad Surcolombiana.

2. OBJETIVOS

2.1. Objetivo General

Implementar un módulo de Georeferenciación para el laboratorio de comunicaciones del programa de Ingeniería Electrónica

2.2. Objetivos Específicos

- Encontrar un módulo que permita adicionar características de GPS a cualquier producto.
- Implementar junto con el módulo una tarjeta de interconexión por puerto USB.
- Desarrollar un módulo de Georeferenciación utilizando un dispositivo GPS de características ópticas para incorporación en el laboratorio.
- Desarrollar un módulo que permita la portabilidad y autonomía en su respaldo eléctrico.
- Desarrollar un módulo que permita la visualización de información de diferentes satélites (Potencia, Posición, ID).
- Desarrollar las guías de usuario respectivas de hardware y/o software para su correcta manipulación.
- Desarrollar las guías para la realización de prácticas de laboratorio con el módulo.

3. MARCO TEÓRICO

3.1. Concepto De GPS

Es un sistema de posicionamiento global (GPS), utilizado para informar al receptor la ubicación y la hora en cualquier lugar del planeta tierra; con una precisión hasta de centímetros. El GPS permite determinar las coordenadas geográficas y la altitud en un punto dado, señales proveniente de satélites artificiales llamados NAVSTAR (NAVigation System and Ranging – Sistema de Posicionamiento Global) (Netbit Informatica S.A.L, 2006) (US Coast Guard, 1996)

Este sistema está conformado por 24 satélites, de los cuales veintiuno (21) están operando y tres (03) están de respaldo, estaciones en la tierra, sincronizados para cubrir toda la superficie de la tierra (USA.gov) (US Coast Guard, 1996)

3.2. Composición De Un Sistema De Posicionamiento Global

El sistema de posicionamiento (GPS) está conformado por un grupo de satélites, estaciones terrestres y los receptores de GPS; el conjunto de esta red permite conocer la ubicación en cualquier lugar del mundo y a cualquier hora, sin importar las condiciones de climatológicas.

3.2.1. Sistema Satelital

Este sistema lo integra 24 satélites, los cuales veintiuno (21) de ellos están operando y tres (03) en reserva; giran alrededor de la tierra en seis (06) planos, con una inclinación de 60° entre sí con cuatro (04) satélites en cada plano en todos los sentidos con el fin de dar más cobertura. (Netbit Informatica S.A.L, 2006) (US Coast Guard, 1996)

Cada satélite la circunvala dos veces cada 24 horas. Por encima del horizonte siempre están “visibles” para los receptores GPS por lo menos 4 satélites, de forma tal que puedan operar correctamente desde cualquier punto de la Tierra donde se encuentren situados. Los satélites cuentan con un dispositivo ID, que trasmite en un formato digital complejo, con el fin que los receptores GPS los puedan percibir y descifrar. La particularidad de los satélites está en un código digital PCR que es único para cada satélite con el fin de distinguirlos y diferenciarlos el uno del otro. Figura 1 (US Coast Guard, 1996)

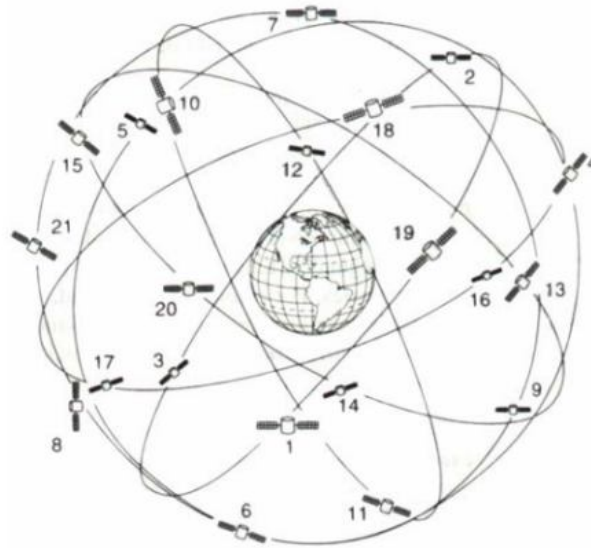


Figura 1. Constelación de Satélites Navstar

El sistema satelital fue creado por el departamento de defensa de los Estados Unidos de América y declarado totalmente operativo a partir del 27 de abril de 1995, exclusivamente para fines militares y, posteriormente dado las aplicaciones tecnológicas, se puso al servicio de la comunidad civil. (USA.gov)

3.2.2. Sistema de Control Terrestre

Son todas las estaciones terrestres ubicadas en diferentes partes del mundo, el cual monitorean los satélites cuando pasan sobre ellos, acumulando datos transmitidos por estos; el cual pasan a una estación de control maestro encargada de procesar y determinar la posición real en tiempo real del satélite; esta información también se puede detectar el mal funcionamiento del equipo o los cambios de reloj satélites. Se calcula la nueva información de navegación y datos a partir de las señales monitoreadas y se envía al satélite junto con órdenes de mantenimiento rutinario. (USA.gov)

Actualmente, existen cinco (05) estaciones repartidas por la tierra, ubicadas en Hawái, Isla Ascensión, Diego García, Atolón de Kwajalein y Colorado Spring, encargadas de vigilar el estado operativo de los satélites y su correcta posición en el espacio. (Wikipedia)

3.2.3. Sistema de Usuario

Es el receptor GPS, que se utiliza para obtener las coordenadas de ubicación en cualquier lugar donde se encuentre.

El conjunto integrado del sistema permite recibir la información que necesitamos en el menor tiempo posible, con un margen de error de uno (01) a cinco (05) metros de longitud; mientras más señales capte el receptor GPS, más precisión tendrá para determinar las coordenadas donde se encuentra situado.

3.3. Funcionamiento General Del Sistema De Gps

Para lograr el funcionamiento eficaz del GPS, se debe establecer el tiempo de las señales enviadas por múltiples satélites y calculo de distancia a cada satélite al receptor GPS, de modo que logre la ubicación exacta en un tiempo preciso. Es decir, las señales se obtienen a partir de los códigos seudo – distancia, estos códigos binarios están sincronizados como se muestran en la figura No. 2 y son transmitidos por los satélites y también generados por el receptor para posteriormente ser comparados; de esta manera se puede medir fácilmente la distancia entre los satélites rastreados y la antena del receptor. (US Coast Guard, 1996) (USA.gov)

El receptor utiliza cuatro satélites para despejar incógnitas cuatro de latitud, longitud, altitud y tiempo. Si alguno de estos factores ya es conocido por sistema, es una posición exacta, se pueden obtener con menos satélites a la vista. Seguimiento de satélites mejora la precisión del cálculo. En esencia, el sistema GPS proporciona una dirección única para cada metro cuadrado del planeta.

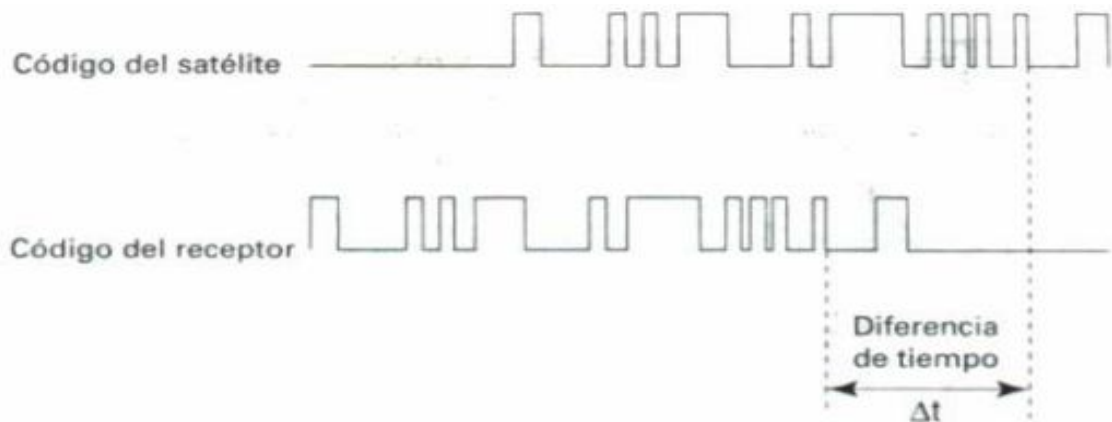


Figura 2. Código seudo aleatorio de tiempo GPS

Con el fin de dar la ubicación de acuerdo a lo anteriormente mencionado, el sistema debe calcular a través de teorías como triangulación, calculo de distancias la posición exacta del receptor GPS. (USA.gov) (U.S. Coast Guard Navigation Center)

3.3.1. Método de Triangulación

Permite establecer el punto sobre el cual está situado el GPS, por eso para ello se debe conocer la distancia que separa el satélite, la estación terrestre más cercana y el receptor GPS; a través de la intersección de los tres círculos y sus radios es la zona donde se ubica el GPS. (Wikipedia)

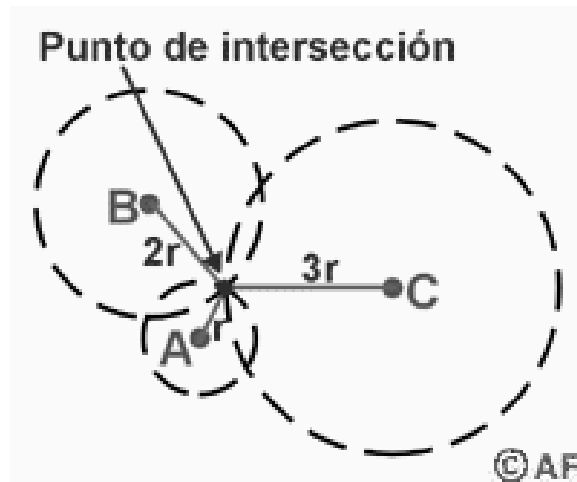


Figura 3. Método de Triangulación

La base para determinar la posición del receptor GPS, es a partir de la referencia proporcionada en el espacio, de por lo menos 3 satélites; así se calcula la distancia hasta el satélite midiendo el tiempo que tarda en llegar la señal hasta él.

3.3.2. Calculo de Distancia

Se basa a través del método denominado “Pseudo – Rando Code” código pseudoaleatorio o PRC; el cual emite una señal eléctrica dando valores “0” y “1” aleatoria; los códigos se transmiten a través de la velocidad de la luz 3×10^8 m/s, a una frecuencia de 1.575,42 MHz con la información correspondiente a la posición de satélites, correcciones horarias y otros datos del sistema. (US Coast Guard, 1996)

3.3.3. Corrección de Errores

Como las señales viajan kilómetros de distancias al planeta tierra, se encuentra como obstáculo la atmosfera que afecta la recepción de las señales; por ello se debe corregir a través del Modelo matemáticos actualizable a partir de la información recibida y la simulación del comportamiento atmosférico y el otro modo por medición Dual de Frecuencias a través de la señales emitidas por los satélites y es utilizado solamente por dispositivos militares. (US Coast Guard, 1996)

3.4. Tipo De Sistema De Posicionamiento Global

3.4.1. GPS Diferenciales

El GPS diferencial es el dispositivo más exacto al GPS normal, anulando la mayoría de errores naturales y artificiales. Ese tipo de receptor, además de recibir y procesar la información de los satélites, recibe y procesa, simultáneamente, otra información adicional procedente de una estación terrestre situada en un lugar cercano y reconocido por el receptor. Las fuentes de error en los GPS se pueden clasificar en: (U.S. Coast Guard Navigation Center)

- Errores satelitales: Por errores de relojes y cambios orbitales.
- Errores Atmosféricos: Por propagación de la señal de radio a través de la tropósfera que provoca retardo en la señal.
- Errores de multitrayectoria: Cuando la señal que llega a la antena del GPS no es directa por causa de obstrucción de elementos.

El margen de error de un receptor GPS normal puede estar entre los 60 y los 100 metros de diferencia con la posición que muestra en su pantalla. Para un desplazamiento normal por tierra 100 metros de diferencia no debe ocasionar ningún problema

El único inconveniente del GPS Diferencial es que la señal que emite la estación terrestre cubre solamente un radio aproximado de unos 200 kilómetros. No obstante ese rango es más que suficiente para realizar una maniobra de aproximación y aterrizaje de un avión a un aeropuerto.

3.4.2. GPS Portátiles

Este dispositivo nos permite llevar a cualquier lugar, por ser tan pequeños; el cual se pueden llevar en la mano para su ubicación en un lugar desconocido; pues permite trazar y guiar una ruta a la llegada. Estos dispositivos a la vez te dan información de rutas, tiempo de llegadas dependiendo la velocidad constante, los lugares que trascurren. (US Coast Guard, 1996)

3.5. Sistemas Alternativos De Posicionamiento

Los sistemas de posicionamiento global GPS a parte de los conocidos, existen otras alternativas que los países desarrollados han implementado de acuerdo a sus avances tecnológicos; por tal el sistema se pueden dividir en dos: (Wikipedia)

- Actuales: constituidos por GPS GLONASS
- Progreso: conformados por GALILEO y BEIDOU

3.5.1. GPS

Es un sistema de posicionamiento global de utilización por satélite que permite determinar la posición del objeto. Su invención se atribuye al gobierno francés y Belga; pero fue desarrollado y operado por el departamento de defensa de los Estados Unidos. (USA.gov)

3.5.2. Glonass

Es la segunda alternativa de posicionamiento global estadounidense, es un sistema de satélite de navegación global, con administración Rusa. Este sistema tiene unas diferencias con el GPS (Wikipedia)

3.5.3. Galileo

Es controlado por la unión Europea, puesto en funcionamiento en el año 2008. Este sistema está formado por 30 satélites distribuidos en tres (03) orbitas situadas aproximadamente 24 mil kilómetros de los cuales tres (03) estarán en reserva. Este sistema es completamente civil y no es controlado por un solo país sino por los integrantes de la Unión Europea. (Wikipedia)

3.5.4. Beidou

Este sistema es desarrollado por China para su propio sistema de navegación y actualmente está en fase de desarrollo

3.6. Antecedentes

El sistema de posicionamiento global dio sus orígenes en 1.920 a inicio de la segunda guerra mundial, con un sistema bidimensional (latitud y longitud) llamado LORAN el cual envía señales de radio funcionando en cualquier condición climatológica. (Wikipedia)

En 1957, la Unión Soviética lanzó al espacio el satélite Sputnik I, que era monitorizado mediante la observación del efecto Doppler de la señal que transmitía. Debido a este hecho, se comenzó a pensar que, de igual modo, la posición de un observador podría ser establecida mediante el estudio de la frecuencia Doppler de una señal transmitida por un satélite cuya órbita estuviera determinada con precisión. (Wikipedia)

El Sistema de Posicionamiento Global (GPS) es una utilidad de propiedad estadounidense que libremente y continuamente provee de posicionamiento, navegación, y el tiempo (PNT) de la información. Originalmente creado por el Departamento de Defensa de EE.UU. para aplicaciones militares, el sistema se puso a disposición sin cargo algunos de los civiles en la década de 1980. El sistema de posicionamiento global consiste en una constelación nominal de 24 satélites que orbitan la Tierra a unas 12.000 millas náuticas de altura. El patrón y el espaciamiento de los satélites permiten por lo menos cuatro para ser visible sobre el horizonte desde cualquier punto de la Tierra. Cada satélite transmite señales de baja potencia de radio que contienen tres diferentes bits de información, un código pseudoaleatorio la identificación del satélite, los datos de efemérides que contiene la fecha y hora actuales, así como la salud del satélite, y los datos del almanaque que le dice que cada satélite debe estar en cualquier momento del día.

4. COMPONENTES DEL SISTEMA MAESTRO DE DESARROLLO LINX GPS SR SERIES.

El sistema maestro de desarrollo GPS de este proyecto consta de 5 módulos fundamentales los cuales se describirán a continuación:

- Control de alimentación
- Módulo receptor GPS
- Área de desarrollo
- Módulo USB
- Módulo de visualización
- Software de evaluación GPS

Cada uno de los componentes anunciados anteriormente cumple una función determinada para complementar e integrar el sistema, el cual fue analizado y adquirido con el fin de aprovisionar una herramienta de vanguardia acorde a las nuevas tecnologías en este caso la Tecnología GPS; para la interacción del cuerpo estudiantil y docente de la facultad de la Universidad y actualización del laboratorio de comunicaciones de la Universidad Surcolombiana.

- Control de alimentación: El sistema requiere una fuente de energía limpia, bien regulada. Si bien es preferible a la alimentación de la unidad de una batería externa, esta es limitada, por tal motivo el sistema cuenta con un control de la energía para extender la vida de vida útil de las mismas al igual de la posibilidad de tomar la energía por el puerto USB. (LINX TECHNOLOGIES, INC, 2009)
- Módulo receptor GPS: El Receptor LINX GPS SR Series es un receptor de alto rendimiento autónomo de GPS, en una superficie compacta compatible con las normas de RoHS del paquete de montaje. El módulo se basa en el chipset SiRFstar III de baja potencia, que consume mucha menos energía que los productos de la competencia; al mismo tiempo que proporciona un rendimiento excepcional, incluso en follaje denso y cañones urbanos. El módulo cuenta con una antena incorporada, LNA y filtro SAW, por lo que no

son necesarios componentes RF externos. (LINX TECHNOLOGIES, INC, 2009)

- Área de desarrollo: La board incluida permite el desempeño del Sistema Maestro de Desarrollo SR Series para evaluar de manera rápida en entorno de usuario el proceso de diseño de cualquier producto final y/o proyecto de aplicación de capacidades GPS a cualquier cosa; proporcionando una referencia de partida y una zona para prototipos a montar y a desarrollar aplicaciones directamente sobre el área de desarrollo. Todas las líneas de señal están disponibles en un encabezado para una fácil conexión a los circuitos del diseñador.
- Módulo USB: El módulo de Linx SDM-USB-QS-S convierte las señales de un host USB, como un PC o concentrador, en señales en lógica TTL. Esto permite que el módulo se conecta directamente a los microcontroladores (o Linx módulos de RF para aplicaciones inalámbricas) o RS-232 o RS-485 convertidores de nivel para la comunicación con dispositivos heredados. El módulo se encarga de toda la enumeración y los procesos complicados bus de comunicaciones, liberando al diseñador centrarse en el manejo de los datos. (LINX TECHNOLOGIES, INC, 2008)
- Módulo de visualización: El Sistema Maestro de Desarrollo SR Series tiene como características una pantalla OLED que muestra la información de navegación del módulo GPS. Esto permite que la board de desarrollo actuar como un sistema de evaluación independiente, sin necesidad de ningún software adicional.
- Software de evaluación GPS: el sistema de Desarrollo SR Series viene con un software basado en Windows que se comunica con el área de desarrollo a través del módulo USB. Este software muestra la información del módulo GPS en los diferentes formatos NMEA y la información vía satélite, intensidad de la señal, y las posiciones se muestran gráficamente. Si el PC está conectado a Internet, el software da la ubicación actual en Google Maps. (LINX TECHNOLOGIES, INC, 2009)

5. ANÁLISIS DEL SISTEMA MAESTRO DE DESARROLLO LINX GPS SERIES

5.1. Control De Alimentación

El Sistema SR Series ha incorporado un modo de control de potencia adaptable denominado Modo de alimentación por goteo. En este modo, el receptor se enciende a plena potencia para adquirir y seguir los satélites y obtener datos de satélite. A continuación, se apaga la etapa de RF y sólo usa su etapa de procesamiento (CPU) para determinar una posición fija (lo que supone unos 160 ms). Una vez que la revisión es obtenida, el receptor entra en un estado de espera de bajo consumo. Después de un período definido por el usuario de tiempo, el receptor se despierta para realizar un seguimiento de los satélites por un periodo definido por el usuario de tiempo, actualiza su posición con ayuda de la CPU solamente, y luego vuelve a stand-by. El tiempo de adquisición inicial es variable, dependiendo de si se trata de un arranque en frío o asistida, pero un tiempo máximo de adquisición es definible. Este ciclo de potencia es ideal para aplicaciones alimentadas por baterías, ya que reduce significativamente la cantidad de energía consumida por el receptor sin dejar de ofrecer un rendimiento similar al modo de potencia máxima.

En condiciones normales, este modo proporciona un ahorro de energía fija, pero en condiciones de señal débil, el receptor vuelve a plena potencia para mejorar el rendimiento. El receptor clasifica los satélites según la fuerza de la señal y si el cuarto satélite está por debajo de -26 dB-Hz, luego el receptor pasa a plena potencia. Una vez que el cuarto satélite está por encima de 30 dB-Hz, el receptor vuelve al modo de alimentación por goteo adaptable. (ATP por sus siglas en ingles Adaptive Trickle Power).

Para un rendimiento óptimo, SiRF recomienda tiempos de ciclo de 300mS camino de 1S intervalo o 400ms camino de 2S intervalo. El tiempo de la CPU es de 160 ms para calcular la solución de navegación y vaciar la UART. Hay algunas situaciones en las que el receptor permanece en modo de potencia máxima. Estos son: recoger los datos de efemérides periódico, para recoger datos ionosféricos periódicos, para llevar a cabo la convergencia de RTC, y para mejorar el resultado de navegación. Dependiendo de los estados de la gestión de energía, el receptor estará en uno de tres estados del sistema: (LINX TECHNOLOGIES, INC, 2009)

5.1.1. Completo Estado De Energía (Full Power State)

Todos los circuitos de RF y banda base son totalmente encendido. Hay una diferencia en el consumo de energía durante el modo de adquisición y el modo de seguimiento. Adquisición requiere más elaboración, por lo que consume más energía. Este es el estado inicial del receptor y se mantiene en este estado hasta que una solución fiable se hace posición. (LINX TECHNOLOGIES, INC, 2009)

5.1.2. Sólo CPU Estado (CPU Only State)

Este estado se introduce cuando las mediciones por satélite han sido recogidas, pero la solución de navegación todavía tiene que ser calculada. El RF y el procesamiento DSP ya no son necesarios y pueden ser apagados. (LINX TECHNOLOGIES, INC, 2009)

5.1.3. Stand-By Estado

En este estado, la sección de RF es completamente apagado y el reloj a la banda se detiene. Acerca de 1mA corriente se mide en este estado durante el regulador núcleo interno, RTC y la memoria RAM respaldada por batería. El receptor entra en este estado cuando una posición fija se ha calculado y reportado. (LINX TECHNOLOGIES, INC, 2009)

El cuadro 1 muestra el RFPWRUP y Vout condiciones en cada estado el poder.

Cuadro 1. Condiciones RFPWRUP y Vout

Power State	RFPWRUP	VOUT
Full power	H	Enabled
CPU only	H	Enabled
Stand by	L	Enabled
Hibernate	L	Disabled

(LINX TECHNOLOGIES, INC, 2009)

5.1.4. Batería De Reserva

El Módulo LINX GPS SR Series está diseñado para funcionar con una batería de seguridad que guarda la memoria SRAM y RTC de la tensión cuando la sección de RF y el núcleo principal de GPS se apaga. Esto permite que el módulo tenga un tiempo al primer arreglo (TTFF) cuando el módulo está encendido de nuevo. La memoria y el reloj duren unos 10µA.

Esto significa que una pequeña batería de litio es suficiente para hacer funcionar estas secciones. Esto reduce significativamente el consumo de energía y prolonga la vida útil de la batería principal permitiendo al mismo tiempo las posiciones fijas cuando el módulo está encendido de nuevo. (LINX TECHNOLOGIES, INC, 2009)

5.1.5. Requisitos Para El Suministro De Energía

El módulo requiere una fuente de energía limpia, bien regulada. Si bien es preferible a la alimentación de la unidad de una batería, puede funcionar con un suministro de energía siempre que el ruido sea menor de 20mV. El ruido de la alimentación puede afectar significativamente la sensibilidad del receptor, por lo que suministrando energía limpia para el módulo debe ser una alta prioridad en el diseño. (LINX TECHNOLOGIES, INC, 2009)

Los condensadores de derivación (Bypass) deben colocarse lo más cerca posible al módulo. Los valores deben ser ajustados dependiendo de la cantidad y el tipo de ruido presente en la línea de suministro.

5.2. Módulo Receptor GPS

5.2.1. Descripción

El Módulo Receptor LINX GPS SR Series es un equipo autónomo de alto rendimiento con un receptor GPS de antena instalada, LNA y filtro SAW. Basada en el chipset SiRFstar III, proporciona sensibilidad excepcional, incluso en el follaje denso y cañones urbanos. El bajo consumo de energía del módulo ayuda a maximizar el tiempo de ejecución en aplicaciones con batería. Con más de 200.000 correladores efectiva, el receptor LINX GPS SR Series puede adquirir y rastrear hasta 20 satélites simultáneamente en cuestión de segundos, incluso en los niveles más bajos de señal. Ubicado en un paquete de SMD compacta compatible con reflujo, el receptor no requiere programación adicional o componentes de RF para formar una solución completa de GPS. Estas características, junto con la salida estándar del módulo de datos NMEA, hacen que el LINX GPS SR Series fácil de integrar, incluso por los ingenieros de RF o sin previa experiencia de GPS. (LINX TECHNOLOGIES, INC, 2008)

El Receptor LINX GPS SR Series es un receptor de alto rendimiento autónomo de GPS en una superficie compacta compatible con RoHS paquete de montaje. El módulo se basa en el chipset SiRFstar III de baja

potencia, que consume mucha menos energía que los productos de la competencia al mismo tiempo que proporciona un rendimiento excepcional, incluso en el follaje denso y cañones urbanos. El módulo cuenta con una antena incorporada, LNA y filtro SAW, por lo que no son necesarios componentes RF externos. La interfaz en serie simple y estándar de la industria protocolo NMEA que la integración del receptor SR Series en un producto final o sistema extremadamente sencillo. (LINX TECHNOLOGIES, INC, 2009)

La arquitectura RF de alto rendimiento del módulo le permite recibir señales GPS que son tan bajas como -159dBm. Con más de 200.000 correladores efectiva, el LINX GPS SR Series puede rastrear hasta 20 satélites al mismo tiempo. Una vez es visible los satélites, el receptor calcula el rango de los satélites y determina su posición y el momento preciso. A continuación, envía los datos a través de un puerto serie estándar, utilizando varios formatos de protocolo estándar NMEA.

El núcleo GPS se encarga de toda la inicialización necesaria, el seguimiento, y los cálculos de forma autónoma, por lo que no se requiere programación. La sección de RF está optimizada para señales de bajo nivel.

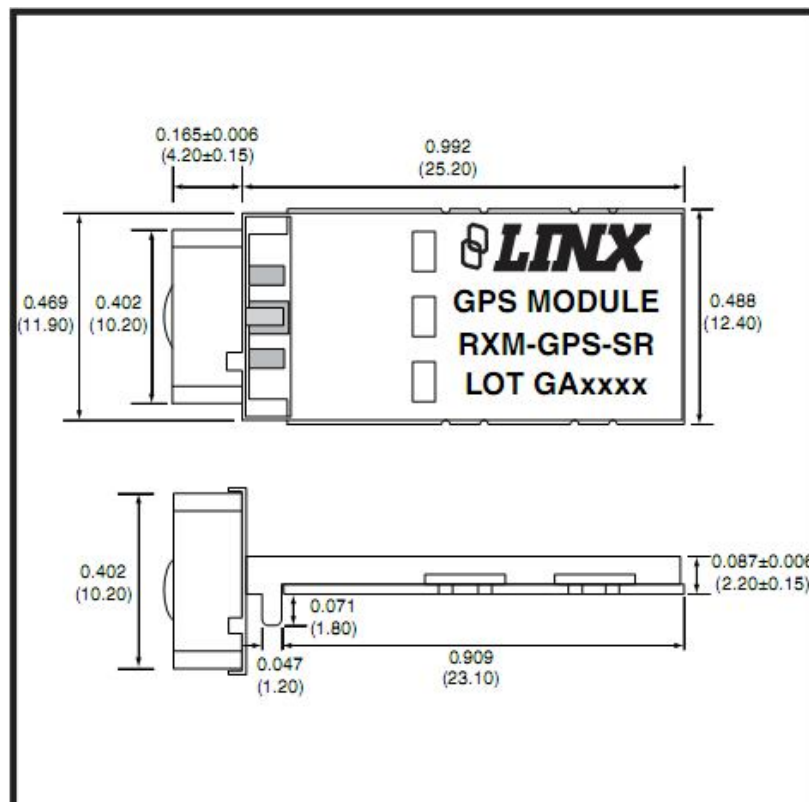


Figura 4. Dimensiones del Paquete.

5.2.2. Características

- Chipset SiRF Star III
- 200.000 + correladores
- Antena Integrada
- Alta sensibilidad (-159dBm)
- 20 canales
- TTFE rápido con niveles bajos de señal
- Manual o reflujado compatibles
- No se necesitan componentes externos de RF
- Interfaz serial directa
- Bajo consumo de potencia (46mW)
- No ajuste la producción
- Característica de apagado
- Diseño compacto para montaje en superficie paquete
- SRAM con Batería de respaldo
- No necesita programación
- Cumple con RoHS

5.2.3. Especificaciones Eléctricas

Cuadro 2. Especificaciones receptor SR Series

Parameter	Designation	Min.	Typical	Max.	Units	Notes
POWER SUPPLY						
Supply Voltage	V _{CC}	3.0	-	4.3	VDC	-
Supply Current:	I _{CC}					1
Peak		-	31	49	mA	-
Sleep		-	<0.1	-	mA	-
Backup Battery Voltage	V _{BAT}	1.3	-	6.0	VDC	-
Backup Battery Current	I _{BAT}	-	-	5.8	μA	-
Output Logic Low Voltage	V _{OL}	-	-	0.73	VDC	-
Output Logic High Voltage	V _{OH}	2.0	-	-	VDC	-
Output Logic Low Current	I _{OL}	-	2	-	mA	-
Output Logic High Current	I _{OH}	-	2	-	mA	-
Input Logic Low Voltage	V _{IL}	-0.3	-	0.8	VDC	-
Input Logic High Voltage	V _{IH}	2.1	-	3.6	VDC	-
Input Logic Low Current	I _L	-10	-	60	μA	-
Input Logic High Current	I _{IH}	-10	-	60	μA	-
ENABLE Logic Low Voltage	V _{IL}	-	-	0.25	VDC	-
ENABLE Logic High Voltage	V _{IH}	1.3	-	V _{CC}	VDC	-
ENABLE Logic Low Current	I _L	-0.2	-	1	μA	-
ENABLE Logic High Current	I _{IH}	-0.2	-	10	μA	-
ENVIRONMENTAL						
Operating Temperature Range	-	-30	-	+85	°C	-
Storage Temperature Range	-	-40	25	+85	°C	-
RECEIVER SECTION						
Acquisition Time						
Hot Start (Open Sky)		-	-	2	S	-
Cold Start		-	35	-	S	-
Position Accuracy						
Autonomous		-	-	10	m	-
SBAS		-	-	5	m	-
Altitude		-	-	60,000	ft	-
Velocity		-	-	1,000	Knots	-
Chipset	SiRF Star III, GSC3i/LPx 7989					
Frequency	L1 1575.42MHz, C/A Code					
Channels	20					
Update Rate	1Hz					
Protocol Support	NMEA 0183 ver 3.0, SiRF Binary					

(LIXX TECHNOLOGIES, INC, 2009)

Notas:

1. V_{CC} = 3.3V

5.2.4. Asignación De Pines

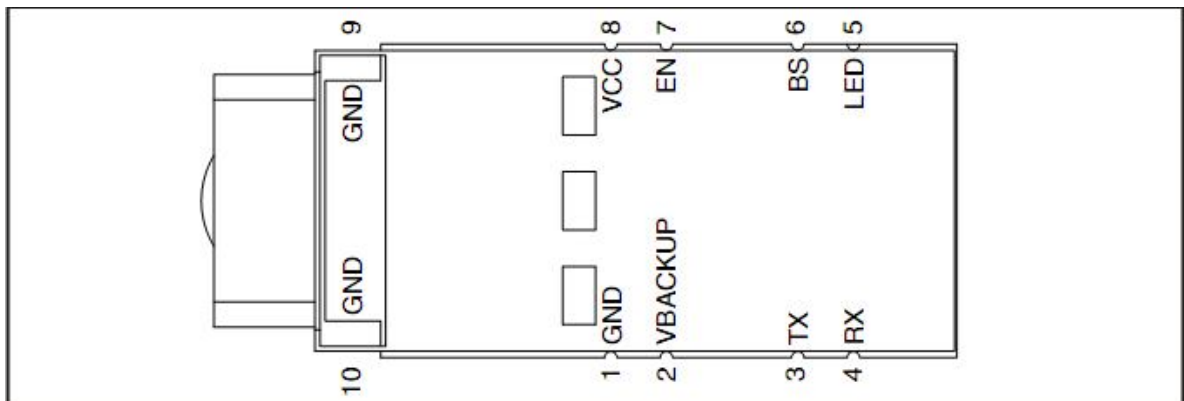


Figura 5. Pines De Salida Receptor LINX GPS SR Series (Vista Superior)

5.2.5. Descripción De Pines

Cuadro 3. Descripción De Pin

Pin #	Name	I/O	Description
1	GND	P	Ground
2	VBACKUP	P	Backup battery supply voltage. This line must be powered to enable the module.
3	TX	O	Serial Data Output (default NMEA)
4	RX	I	Serial Data Input (default NMEA)
5	LED	O	LED Indicator (100kΩ internal pull-down)
6	BS		Boot Mode Select (do not connect in normal operation)
7	EN	I	Enable (active high, internal pull-down)
8	VCC	P	Supply Voltage
9	GND	P	Ground
10	GND	P	Ground

(LINX TECHNOLOGIES, INC, 2009)

5.2.6. Funcionamiento

Un receptor GPS como el Módulo LINX GPS SR Series recibe y los tiempos de las señales enviadas por múltiples satélites y calcula la distancia a cada satélite. Si la posición de cada satélite es conocido, el receptor puede utilizar la triangulación para determinar su posición en cualquier lugar de la

tierra. El receptor utiliza cuatro satélites para despejar incógnitas cuatro de latitud, longitud, altitud y tiempo. Si alguno de estos factores ya es conocido por sistema, una posición exacta (Fix) se pueden obtener con menos satélites a la vista. Seguimiento de satélites mejora más la precisión de cálculo. En esencia, el sistema GPS proporciona una dirección única para cada metro cuadrado del planeta.



Figura 6. Módulo receptor LINX GPS SR Series

Un tiempo más rápido al primer arreglo (TTFF por sus siglas en ingles: Time To First Fix) también es posible si la información por satélite ya está almacenada en el receptor. Si el receptor sabe algo de esta información, entonces se puede predecir con exactitud su posición antes de adquirir una posición fija actualizada. Por ejemplo, las aeronaves o equipos de navegación marina pueden tener otras formas de determinar la altitud, por lo que el receptor GPS sólo tendría que bloquear a tres satélites y calculan tres ecuaciones para proporcionar la primera posición después del encendido.

TTFF a menudo se divide en tres partes:

- Cold: Un arranque en frío es cuando el receptor no tiene conocimiento preciso de su posición o la hora. Esto ocurre cuando el reloj en tiempo real interno del receptor (RTC) no ha estado funcionando o no tiene efemérides válidas o datos almacenados. En un arranque en frío, el receptor toma 35 a 40 segundos para adquirir su posición. Si nuevos datos almacenados datos son necesarios, esto puede tardar hasta 15 minutos.
- Cálido o Normal: Un arranque en cálido típico es cuando el receptor tiene almanaque válidos y los datos de tiempo y no se ha movido de manera significativa desde su último cálculo posición válida. Esto ocurre cuando el receptor ha sido apagado por más de 2 horas, pero todavía tiene su última posición, la hora y almanaque guardados en la memoria, y su ejecución ha sido RTC. El receptor puede predecir la situación actual de los satélites visibles y su ubicación, sin embargo, es necesario esperar a que una emisión de efemérides

(cada 30 segundos) antes de que se puede calcular con precisión su posición.

- Caliente o en espera: Un arranque en caliente es cuando el receptor tiene efemérides válidas, la hora y los datos del almanaque. Esto ocurre cuando el receptor se ha apagado por menos de 2 horas y tiene los datos necesarios almacenados en la memoria con el RTC funcionando. En un arranque en caliente, el receptor toma de 1 a 2 segundos para adquirir su posición. El tiempo para calcular una solución en este estado se refiere a veces como el Tiempo para Posteriores Arreglos o TTTF (Por sus siglas en inglés Time To Subsequent Fix) (LINX TECHNOLOGIES, INC, 2009).

5.2.7. Consideraciones De Antena

Sistema Maestro de Desarrollo SR Series tiene una antena incorporada parche de cerámica. Esto elimina la necesidad de componentes externos de RF y, en algunos aspectos, simplifica el proceso de diseño. Aunque conveniente, una antena a bordo hace que factores tales como el esquema, la colocación y manipulación de productos mucho más crítica. El desempeño de la antena juega un papel importante en la determinación de la sensibilidad. Para que el módulo funcione correctamente, es esencial que la antena se dé la debida consideración. Debido a su tamaño compacto de la antena, puede ser necesario que la antena se sintonice específicamente en el entorno del producto final. Si este es el caso, LINX puede ayudar con el diseño y la obtención de una antena de encargo. Si sigue estas directrices ayudará a conseguir el mejor rendimiento de la antena.

El elemento de la antena debe estar dentro del producto o cubiertos para evitar daños al mismo. La frecuencia central de la antena se verá afectada por los materiales en muy cerca de éste. Vivienda del producto no debe entrar dentro de aproximadamente 0.25 "de cualquier superficie de la antena. La vivienda también deben ser RF transparente, es decir, no metálicos, no metálicos de pintura, cargas o composiciones que impida la RF en las frecuencias de interés. La antena no debe ser encapsulada, recubiertos o rociarse con cualquier compuesto.

Lo ideal sería que la antena se sentará en el borde de la placa y no tienen otros componentes de la parte superior o los lados, como se ilustra a continuación. Si es necesario colocar los componentes adyacentes a la antena, trate de mantener un 0.25" o mayor retroceso y reconocer el rendimiento puede verse afectado negativamente. Es una buena idea probar el rendimiento de su diseño en contra de un punto de referencia.

Esto ayudará a identificar cualquier problema de rendimiento y el impacto de los equilibrios de diseño. Un módulo GPS colocado en un optimizado PCB sin carcasa externa, o la LINX MDEV sistema de evaluación del GPS, se puede utilizar como un útil punto de referencia.

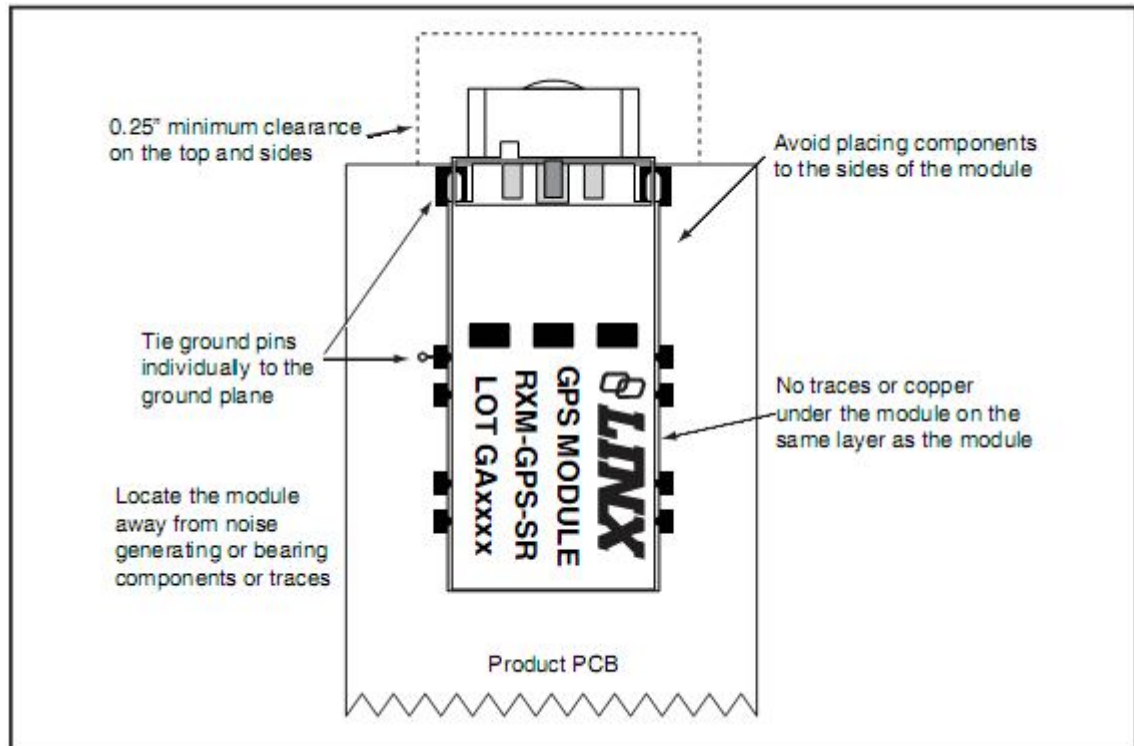


Figura 7. Consideraciones sobre la antena

5.3. Área De Desarrollo

Además de sus funciones de evaluación, la board también puede ser usada para el desarrollo de productos actuales. Cuenta con un área de creación de prototipos para facilitar la adición de circuitos de aplicación específica. El área de prototipos contiene una amplia zona de plateado a través de agujeros que los circuitos externos pueden ser colocados en el tablero. Los agujeros se fijan en 0.100" en el centro con un 0,040" de diámetro.

Circuitaría externa puede ser fácilmente conectada con el receptor SR a través de la ruptura de cabecera (J7) a la derecha del área de prototipos. Una derivación del puente ha proporcionado para controlar el enrutamiento de los datos en el módulo GPS. Por defecto, el puente está configurado para funcionar con la tarjeta USB del módulo. Cuando se comunica con el módulo GPS con sus propios componentes

de este puente debe ser derivación eliminada. En la parte inferior de la zona de creación de prototipos es una fila conectada a la 3V fuente de alimentación y en la parte superior hay una fila conectado a tierra.

Nota: El regulador de a bordo de 3 voltios tiene aproximadamente 300 mA de altura libre disponible para circuitos adicionales. Si requiere un circuito añadido corriente más alta, el usuario debe agregar un regulador adicional en el área de prototipos o alimentar la tarjeta con una fuente externa.

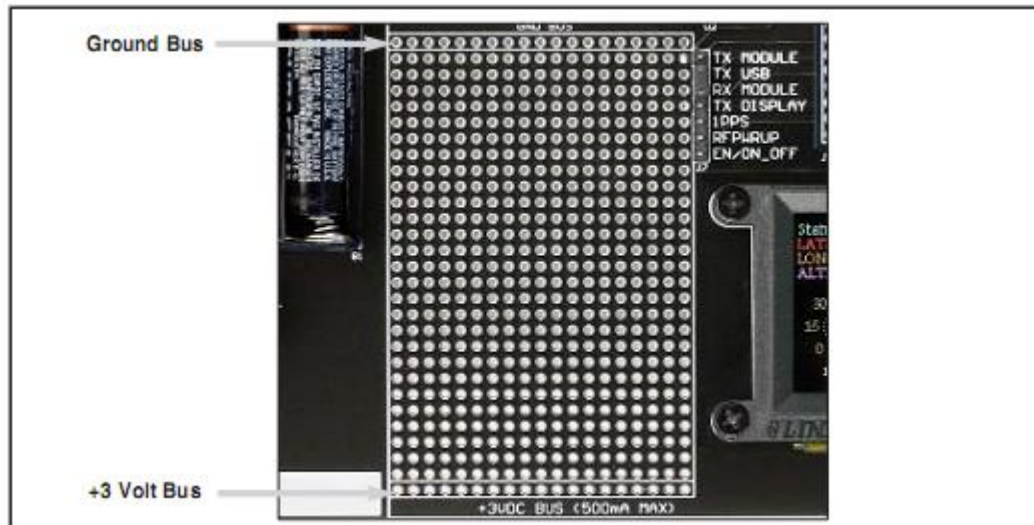


Figura 8. Zona de prototipos board de desarrollo

5.4. Módulo USB

El módulo USB (Figura 9) permite la adición rápida de USB a prácticamente cualquier dispositivo. Ubicado en un paquete compacto de SMD (Figura 10), el módulo de QS ofrece una solución completa para la conversión entre USB y CMOS / TTL fuentes de nivel de la lógica de serie. El módulo se puede conectar directamente a prácticamente cualquier dispositivo serial incluidos los microprocesadores, convertidores RS-232 / RS-485, o módulos RF Linx inalámbrico. El modulo QS es completamente autónomo, por lo que no requiere de componentes externos, (con excepción de una toma USB) e incluye todo el firmware y los controladores necesarios, liberando al diseñador de una programación complicada. La energía se puede suministrar externamente o desde el bus USB. Los dos USB 1.1 y USB 2.0 son compatibles con velocidades de datos de hasta 3Mbps.

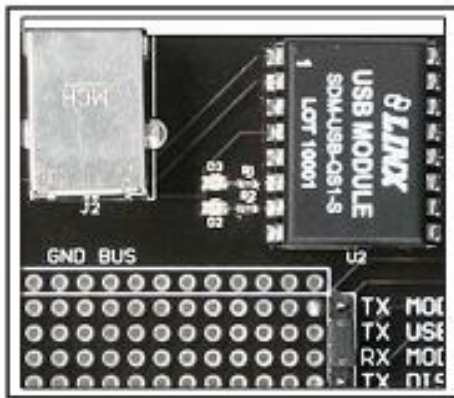


Figura 9. La sección USB

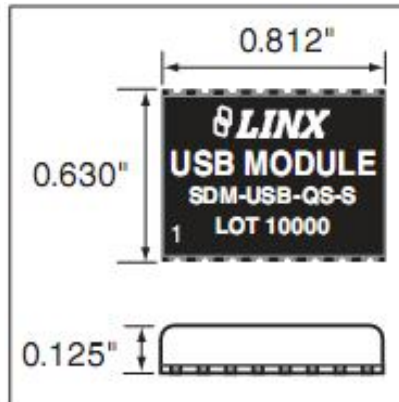


Figura 10. Dimensiones del dispositivo

5.4.1. Descripción Módulo USB

El módulo de Linx SDM-USB-QS-S se convierten las señales de un host USB, como un PC o concentrador, en señales en lógica TTL. Esto permite que el módulo se conecta directamente a los microcontroladores (o Linx módulos de RF para aplicaciones inalámbricas) o RS-232 o RS-485 convertidores de nivel para la comunicación con dispositivos heredados. El módulo se encarga de toda la enumeración y los procesos complicados bus de comunicaciones, liberando al diseñador centrarse en el manejo de los datos. Todo el firmware necesario se incluye en el módulo y los descriptores de dispositivo se pueden cambiar fácilmente para personalizar el dispositivo.

El software de aplicación host puede acceder al dispositivo USB de funciones simples, costumbre o por la norma API Win32 de Windows llamadas. Además, Virtual COM controladores de puerto están disponibles que hacen que el módulo USB aparecen a la PC como un puerto COM adicional, sin la necesidad de que los recursos del sistema adicionales, como un IRQ o dirección. Esto permite al diseñador para programar el software de aplicación para el uso estándar de serie o puerto paralelo, y luego sólo tiene que seleccionar el puerto que representa el módulo USB. Los controladores de forma automática los datos directamente al bus USB y el dispositivo.

5.4.2. Características

Tecnología de chip único de USB a serie de datos asincrónica de conversión

- Bajo costo

- 3 Mbps velocidad de transmisión
- Compatible con USB de baja velocidad
- Completo soporte para protocolo de enlace para RS-232 y RS-485
- Bus o autoalimentado
- VID, PID, número de serie, y los descriptores programados a través de USB
- Ningún componente externo es necesario (excepto un conector USB)
- Diseño compacto para montaje en superficie
- Driver y el firmware incluido
- Soporta 98/2000/ME/XP de Windows
- USB 1.1 y 2.0 compatible

5.4.3. Especificaciones Eléctricas

Cuadro 4. Especificaciones Eléctricas

Parameter	Designation	Min.	Typical	Max.	Units	Notes
POWER SUPPLY						
Operating Voltage	V _{CC}	4.35	5.0	5.25	VDC	-
Supply Current	I _{CC}	-	26.0	28.0	mA	-
UART SECTION						
Data Rate	-	0.0003	-	3.0	Mbps	-
Data Output:						
Logic Low	V _{OL}	0.3	0.4	0.6	VDC	-
Logic High	V _{OH}	3.2	4.1	4.9	VDC	-
EEPROM Size	-	-	-	1,024	Bits	-
USB SECTION						
Data Output:						
Logic Low	UV _{OL}	0.0	-	0.3	VDC	-
Logic High	UV _{OH}	2.8	-	3.6	VDC	-
Single-Ended RX Threshold	UV _{SE}	0.8	-	2.0	VDC	-
Differential Common Mode	UC _{OM}	0.8	-	2.5	VDC	-
Differential Input Sensitivity	UV _{DIF}	0.2	-	-	VDC	-
Driver Output Impedance	UD _{RVZ}	29	-	44	Ω	-
ENVIRONMENTAL						
Operating Temperature Range	-	0.0	-	+70	°C	-

(LINUX TECHNOLOGIES, INC, 2008)

5.4.4. Asignación De Pines

1	USBDP	RI	16
2	USBDM	DCD	15
3	GND	DSR	14
4	VCC	DATA_IN	13
5	SUSP_IND	DATA_OUT	12
6	RX_IND	RTS	11
7	TX_IND	CTS	10
8	485_TX	DTR	9

Figura 11. Pines SDM-USB-QS-S (Vista superior)

5.4.5. Descripción De Pin

Cuadro 5. Descripción pin

#PIN	NOMBRE	DESCRIPCION
1	USBDP	Señal de datos USB más
2	USBDM	Señal de datos USB menos
3	GND	Tierra
4	Vcc	Fuente de alimentación positiva
5	SUSP_IND	Va baja durante el modo de suspensión USB. Este pin se puede utilizar para apagar lógica externa cuando el host pone el bus USB en modo de suspensión.
6	RX_IND	Esta línea se pulsa en bajo cuando recibe datos del bus USB. Esto permite la conexión de un indicador LED.
7	TX_IND	Esta línea se pulsa en bajo cuando transmitan los datos en el bus USB. Esto permite la conexión de un indicador LED.
8	485_TX	Línea de Transmisión habilitada para aplicaciones RS-485
9	DTR	Control Data Terminal Ready / salida handshake
10	CTS	Control Clear To Send / entrada handshake
11	RTS	Control Envío de Solicitud / salida handshake
12	DATA-OUT	Transmitir la salida de datos asincrónica
13	DATA_IN	Recibir la entrada de datos asincrónica
14	DSR	Los datos de control Set Ready / entrada de apretón de manos
15	DCD	Los datos de control de detección de portadora / entrada
16	RI	Indicador de llamada de entrada de control

5.4.6. Directrices De Suministro De Energía

El módulo USB puede funcionar de dos maneras: desde el bus USB o desde una fuente externa. Si es necesario, un regulador de voltaje puede ser utilizado para suministrar una 5V limpio como la fuente externa, o el pin VCC pueden ser conectados a la clavija de alimentación del bus del conector USB. Utilizando el autobús para alimentar el módulo es una ventaja porque el módulo a continuación, utiliza el poder del anfitrión y no de la periférica. Esto es especialmente útil si él es periférico a batería. La figura 12 muestra el esquema de un dispositivo alimentado por bus.

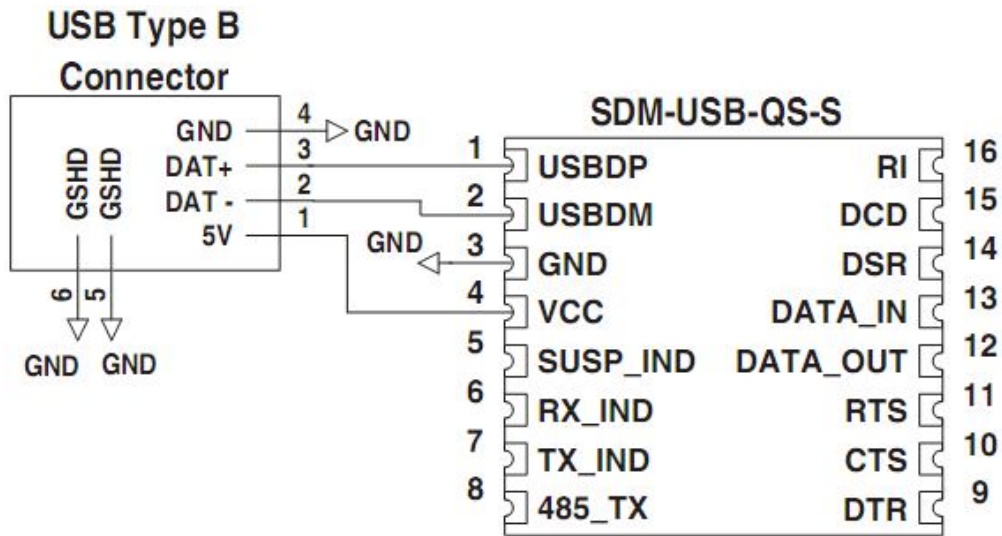


Figura 12. Esquema USB Bus-Powered

La especificación USB tiene derechos de emisión estricta para el uso corriente del bus. Un dispositivo está permitido el uso de 100mA antes de la enumeración, 500mA durante la operación normal, y 500mA en modo de suspensión. Un descriptor almacenados en la EEPROM le dirá a la acogida cuánta corriente consume el dispositivo se tire desde el autobús para que el host puede asignar la potencia adecuada.

5.5. Módulo De Visualización



Figura 13. Sección De Visualización Del Sistema De Desarrollo

5.5.1. Descripción

La pantalla está controlada por un microcontrolador a bordo situado debajo de la pantalla. Los datos desde el módulo GPS están conectados directamente a este microcontrolador. El microcontrolador recibe los datos por defecto en el receptor de 9.600 bps. Si la velocidad de transmisión del receptor se cambia, no será capaz de comunicarse con el microcontrolador.

La pantalla y el microcontrolador consumen unos 100mA cuando está totalmente alimentado, por lo que un interruptor de alimentación es suministrado para desactivar el área de la pantalla cuando no esté en uso, ahorro la vida de la batería. Para proteger la pantalla y prolongar su vida, asegúrese de apagar la sección de la pantalla antes de apagar el interruptor principal del Sistema Maestro de Desarrollo LINX GPS SR Series.

5.6. Software Del Sistema Maestro De Desarrollo

Sistema Maestro de Desarrollo LINX GPS SR Series puede ser conectado a un puerto USB, el cual cuenta con un software. Este software está diseñado para que el usuario interactúe con el Sistema Maestro de Desarrollo LINX GPS SR Series y conocer la ubicación y los datos de navegación proporcionada por el módulo recibida de los satélites.

Ventana Principal. Llamada LINX MDEV-GPS, es la encargada de configurar y habilitar el puerto USB, estableciendo una interface entre el usuario y el receptor GPS. En donde queda establecido un icono en el escritorio, la apariencia de este icono es mostrado a continuación en la Figura 14.



Figura 14. Icono de Acceso Directo

Los botones y/o iconos presentes en este software se describirán a continuación:

La Interfaz de programación. Al iniciar el programa, la pantalla estará vacía de datos, como se muestra en la Figura 15.

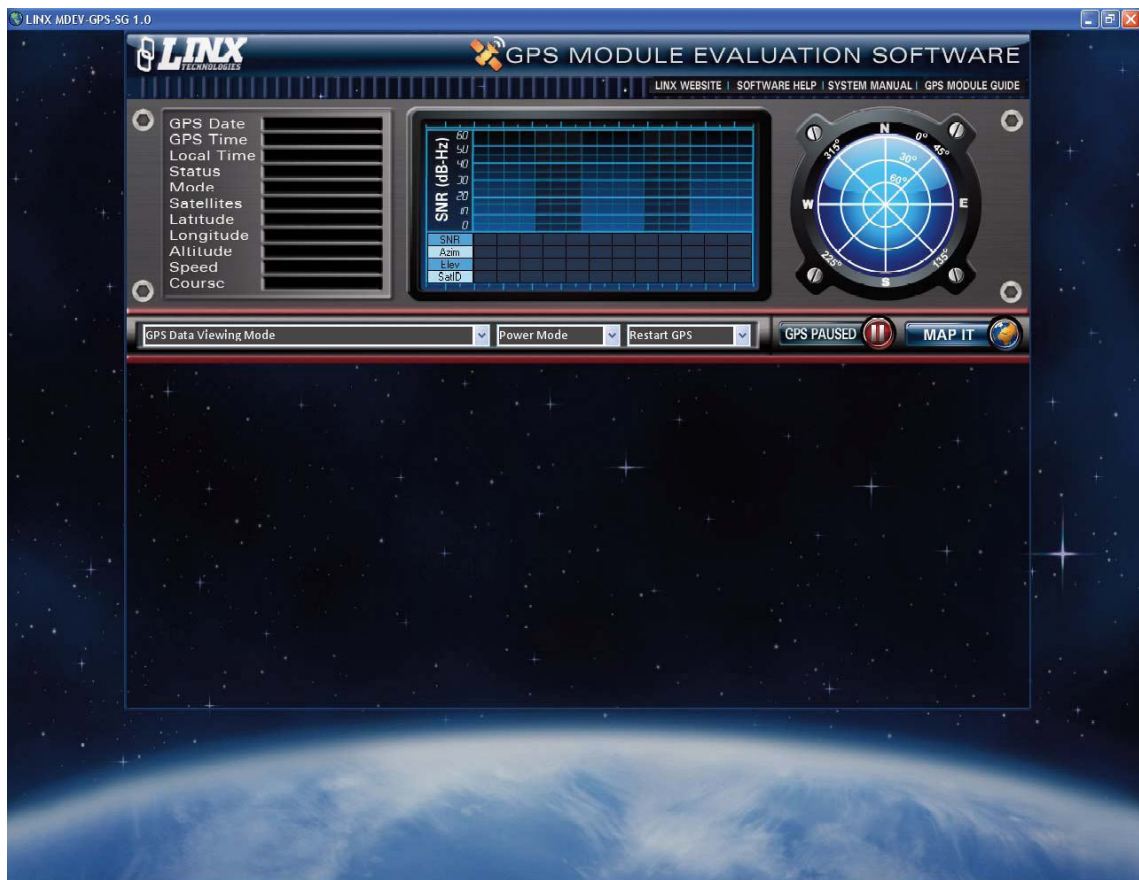


Figura 15. Pantalla inicial

Una vez que ha establecido la conexión, el software muestra la información recibida desde el módulo GPS, como se muestra en la Figura 16.

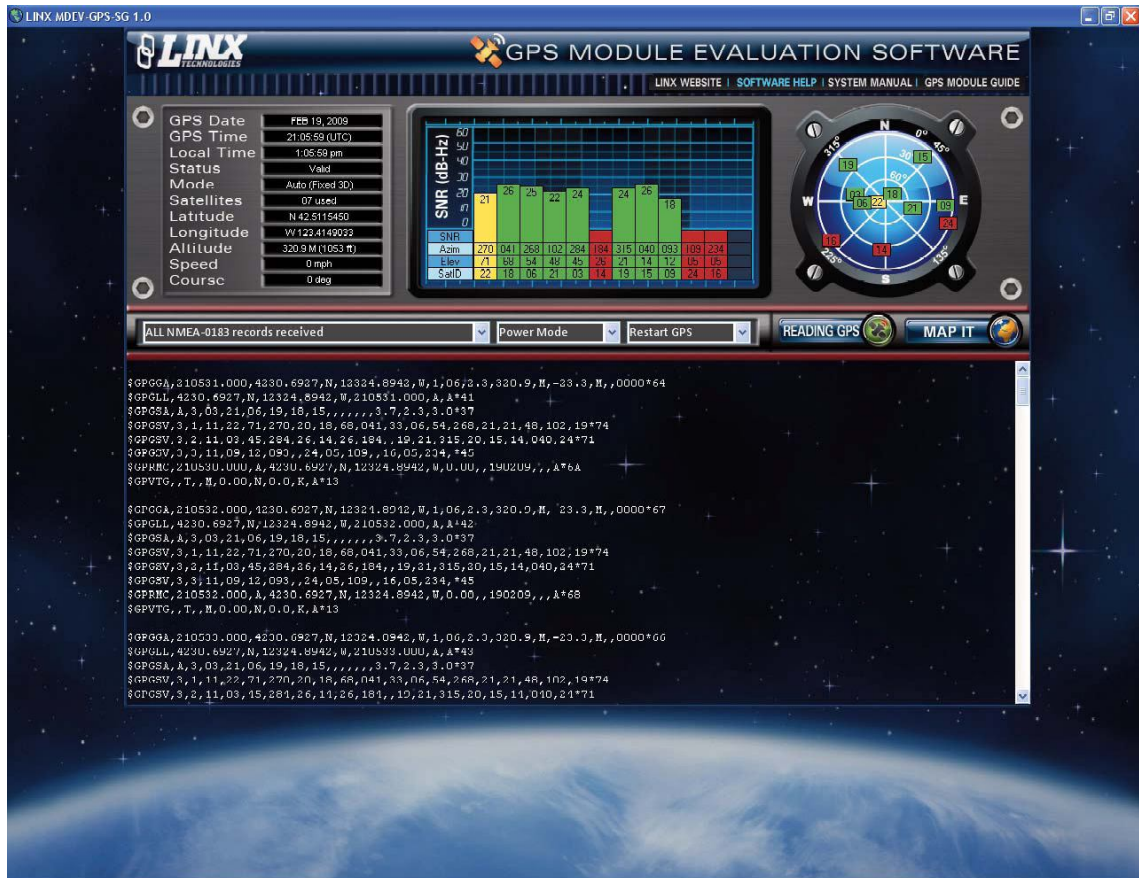


Figura 16. Pantalla Conectada

- Datos típicos del módulo. Ubicado en la parte superior izquierda de la pantalla es una lista de algunos datos típicos del módulo. Esto incluye la navegación y la posición, así como la hora, estado, latitud, fecha y datos del satélite. Como lo indica la Figura 17.
- Situado en el centro (Figura 18), hay una lista de información de hasta 12 satélites muestran en un formato de gráfico de barras. Esto incluye la identificación del satélite, su azimut y elevación, y su relación señal / ruido. Cada satélite está codificado por colores de acuerdo a cómo el receptor está usando. Un satélite que está siendo controlada y se utiliza para una posición fija es de color verde. Un satélite que está siendo controlada, pero no se utilizan para una solución está en amarillo. Un satélite que no está siendo o controlado se usa el rojo. Cuantos más satélites se utilicen para una corrección, más precisa será la revisión.

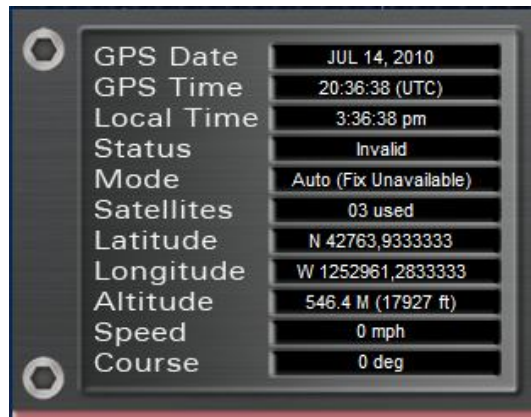


Figura 17. Datos GPS



Figura 18. Intensidad Señal Satelital

- Ubicación Satelital Polar. Ubicado en el extremo izquierdo es un gráfico polar que muestra la ubicación de los satélites a la vista relativa a la posición del receptor. El número de identificación de los satélites se muestra y está codificada por colores como se describe anteriormente en la Figura 19.

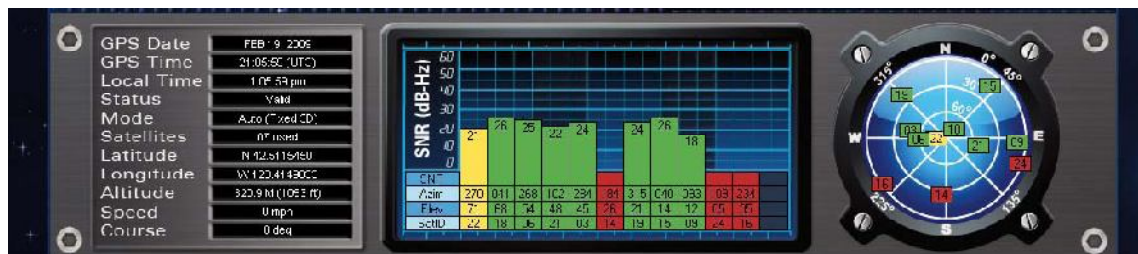


Figura 19. Pantalla Conectada (Presentación de Sección)

La mitad inferior de la pantalla es una lista de los botones que muestran los datos del receptor. El formato de estos datos es controlado por el menú desplegable en la Figura 20.

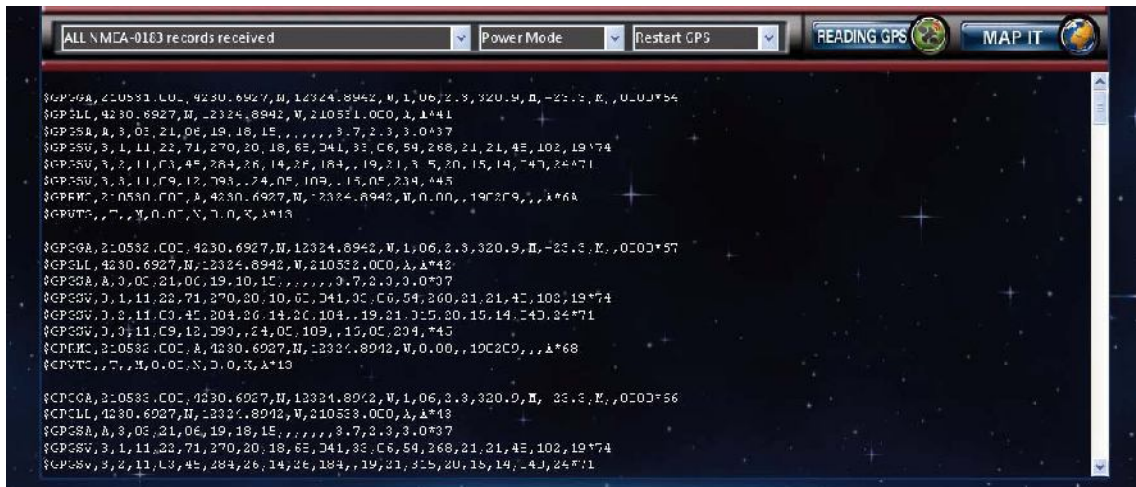

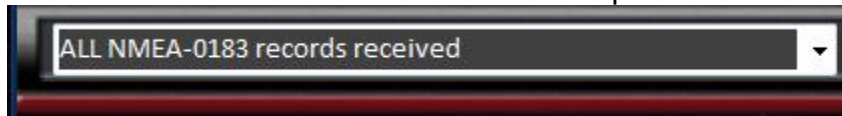


Figura 20. La Pantalla Conectada (Sección de Datos)

- 

Iniciar / Pausar receptor GPS. Este botón da la puesta en marcha de menú GPS al hacer clic en este botón inicia o detiene la comunicación con el receptor GPS del sistema. Cuando el botón se hace clic, el programa establece una conexión de la board a través del módulo USB e inicia la comunicación. Tenga en cuenta que el jumper en la board de desarrollo se debe conectar el USB TX y Las líneas del Módulo RX sobre el encabezado de la board. La etiqueta del botón cambia de "GPS Paused" a "Reading GPS" una vez que se establezca una conexión. Para cerrar la conexión, simplemente haga clic en el botón de nuevo.
- Menú de visualización de datos del receptor GPS de los satélites



Ubicado al extremo izquierdo, en donde, es la primera opción es "ALL", que muestra la salida de datos en bruto por el módulo receptor. Hay seis opciones de otros modos para la visualización de formatos de mensaje NMEA.

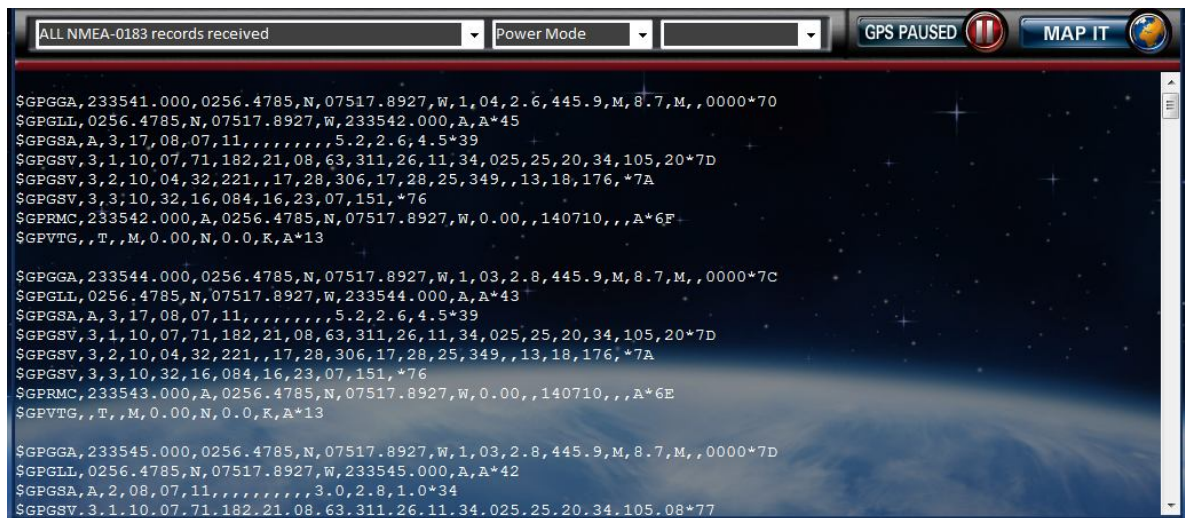
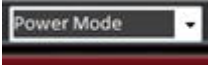



Figura 21. Datos del receptor GPS visualizados Software de interface

- 
 Modo de Energía. Junto al formato de mensaje de menú desplegable es un menú Modo de energía (Power Mode). Esto se utiliza para establecer el modo de alimentación del módulo, ya sea potencia o modos de ahorro de energía. Las selecciones permiten al usuario elegir entre estar en el receptor para 200, 300, 400, 500 o 600mS / S, o siempre. Cuanto menos tiempo que el receptor está encendido, menor es el consumo actual y mejor la vida de la batería, pero con menos frecuencia que el receptor será capaz de actualizar su posición.
- Junto al menú de energía (Power Mode) está el Menú de inicio (Restart GPS). Esto permite al usuario forzar el receptor en los modos de inicio, Hot Start, Warm Start, Cold Start (arranque en frío), o defecto en Habilitar.
- 
 Mapa. Ubicado en la parte superior derecha de la barra es un botón llamado "Map It". Cuando este botón se hace clic el sitio web de Google Maps abierto y la posición actual es mostrada. Todas las características de Google Maps están permitidas, tales como múltiples puntos de vista, zoom, e impresión.

Hay que tener en cuenta que el PC donde se ejecuta el software debe estar conectado a Internet para este pueda abrir el sitio web. Si las coordenadas no son válidas, entonces un cuadro de mensaje se abrirá indicando las coordenadas no válidas error.

- Información adicional puede ser encontrada haciendo clic en las etiquetas en la parte superior de la ventana. Estos abren el sitio web de LINX en el navegador web predeterminado o documentos de referencia en formato PDF Figura 22.



Figura 22. Enlaces de Ayuda.

6. PROTOCOLOS

EL Sistema Maestro De desarrollo LINX GPS SR Series utiliza el chipset SiRFstar III. Este chipset permite que dos protocolos puedan ser utilizados, NMEA-0183 y SiRF Binario. El cambio entre las dos se maneja mediante un comando de serie sencillo.

6.1. Protocolo NMEA

El protocolo NMEA utiliza caracteres ASCII para la entrada y salida de mensajes y proporciona las características más comunes del desarrollo del GPS en un número de comandos. El interfaz estándar NMEA 0183 define los requisitos de señal eléctrica, el protocolo de transmisión de datos y el tiempo, y todos los formatos específicos de condena por un bus serie 4800 baudios de datos. Cada bus puede tener sólo un transmisor pero muchos oyentes. Esta norma está destinada a apoyar una serie de vías de transmisión de datos de un transmisor a uno o más oyentes. Estos datos son imprimibles en forma ASCII y pueden incluir información tal como posición, velocidad, profundidad, la atribución de frecuencias, etc.

6.1.1. Descripción Mensajes NMEA

Los módulos GPS LINX por defecto usan el protocolo NMEA. Los mensajes de salida se envían desde el pin TX del receptor y los mensajes de entrada se envían al pin de RX del receptor. De forma predeterminada, los mensajes de salida se envían una vez por segundo. Detalles de cada mensaje se describen en las secciones siguientes.

El formato del mensaje NMEA es el siguiente: <Message-ID + Data Payload + Checksum + End Sequence>. La estructura serial de datos por defecto es a 9.600 bps, 8 bits de datos, 1 bit de parada y sin los bits de paridad. Cada mensaje comienza con un carácter \$ y termina con una <LF> <CR>. Todos los campos dentro de cada mensaje están separados por una coma. La suma de comprobación (Checksum) sigue el carácter * y los dos últimos caracteres, sin incluir el <LF> <CR>. Se compone de dos dígitos hexadecimales que representan la OR exclusiva o (XOR) de todos los caracteres entre, pero sin incluir, los \$ y * caracteres. Al leer los mensajes de salida NMEA, si un campo no tiene valor asignado para este, la coma se colocará después de la coma anterior. Por ejemplo, (, 04,,,,, 2.0,) muestra cuatro campos vacíos entre los valores de 04 y 2.0. Al escribir mensajes de

entrada NMEA, todos los campos son obligatorios, no son opcionales. Un campo vacío invalidará el mensaje y este será ignorado.

6.1.2. Leer Mensajes De Salida NMEA

Iniciar una interfaz en serie para que coincida con la estructura de datos de serie del receptor GPS.

Lea el pin de datos NMEA TX en un búfer de recepción.

Separa esto en seis buffer, uno para cada tipo de mensaje. Use los caracteres (\$) y <LF> <CR> como puntos finales para cada mensaje.

Para cada mensaje, calcule checksum como se mencionó anteriormente para comparar con las checksum recibidas.

Analizar los datos de cada mensaje usando comas como separadores de campo.

Actualización de la aplicación con los valores de los campos analizados.

Borrar el búfer de recepción y estar listo para la siguiente serie de mensajes NMEA.

6.1.3. Escribir mensajes de entrada NMEA

Iniciar una interfaz en serie para que coincida con la estructura de datos de serie del receptor GPS.

Montar el mensaje que se enviará con la suma de comprobación calculada.

Transmitir el mensaje al receptor en el pin de RX.

6.1.4. Datos De Mensajes De Salida NMEA

En esta sección se dará a conocer los mensajes de salida del estándar NMEA, en el siguiente cuadro, la cual enumera cada uno de los comandos NMEA que son soportados por el Sistema Maestro De Desarrollo LNX GPS SR Series

Hay que tener en cuenta, de forma predeterminada, los comandos NMEA salen a 9.600 bps, 8 bits de datos, sin paridad y 1 bit de parada.

Cuadro 6. Mensajes NMEA Soportados Por El Sistema

MENSAJE	DESCRIPCIÓN
GGA	Datos Fijos Del Sistema De Posicionamiento Global
GLL	Posición Geográfica – Latitud / Longitud
GSA	GNSS DOP Y Satélites Activos
GSV	GNSS Satélites A La Vista
RMC	Especificación Mínima Recomendada De Datos GNSS
VTG	Rumbo Y Velocidad Sobre La Tierra

Para mayor detalle de los comandos NMEA referirse al manual de referencia SIRF NMEA (Leadtek research Inc)

6.2. Protocolo SIRF Binario

Es otra interfaz estándar usada por la familia de productos SiRFstar el protocolo SiRF binario utiliza tipos de datos BYTE y permite un control más detallado sobre el receptor GPS y su funcionalidad mediante un conjunto de comandos mucho más grande. Aunque ambos protocolos tienen velocidades seleccionables de transferencia, es recomendado que SiRF Binario utilice velocidades de transmisión de 38.400 bps o superior.

Para una información más detallada correspondiente al protocolo SIRF Binario de los mensajes y comandos, referirse al manual de referencia del Protocolo SIRF Binario. Además, LINX TECHNOLOGIES, INC. Sólo ofrece soporte técnico para el protocolo NMEA

7. PRACTICAS DE LABORATORIO SUGERIDAS.

7.1. Practica 1 Introducción Al GPS

7.1.1. Objetivo

El propósito de esta práctica es el de afianzar la familiarización de la tecnología GPS con el estudiante, en lo referente al funcionamiento de un receptor GPS, el cual permite especificar una posición y orientación en el espacio de cualquier punto.

7.1.2. Materiales

Sistema Maestro De Desarrollo LINX GPS SR Series y brújula

7.1.3. Procedimiento

El Sistema Maestro De Desarrollo LINX GPS SR Series cuenta con un modulo integrado de recepción y visualización de receptor GPS, por medio del cual se pueden tomar coordenadas y realizar un registro de los puntos. Consta de los siguientes pasos:

- Seleccionar un mínimo de 3 puntos a cielo abierto para tomar su posición. Teniendo en cuenta que entre punto y punto debe de haber una distancia de 30 mts
- Llegar al primer punto de cielo abierto y encender el Sistema Maestro De Desarrollo LINX GPS SR Series en modo baterías y después de unos minutos encender el display. Tener en cuenta que para la ubicación de este primer punto es el receptor puede tomar hasta unos 5 minutos – En la práctica siguiente se profundizara-.
- Seleccionar un mínimo de 3 puntos a cielo no tan abierto para tomar su posición.
- Una vez registrada la ubicación comenzar a realizar la toma de coordenadas de coordenadas a diferente número de satélites (tres registros). Anotarlos y pasar al otro punto. Hay que tener en cuenta de no mover el receptor GPS mientras se está realizando el registro

o toma de dato. A continuación se hace un bosquejo de la tabla a llenar para el análisis de resultados.

PUNTO A CIELO ABIERTO/SEMI-ABIERTO				
NÚMERO DE SATELITES	DE	LATITUD	LONGITUD	ALTITUD

*Las coordenadas obtenidas por el modulo son geográficas: latitud, longitud (grados sexagesimales) y altura sobre el nivel del mar (pies).

- Observar y analizar resultados de las tablas de las coordenadas de cada uno de los puntos a diferentes satélites.
- Con los resultados realizar un análisis de los datos obtenidos y tiempo de respuesta en la puesta en marcha del modulo en diferentes ambientes como a campo abierto, semi-abierto y cubierto tecnología.

** Un satélite tiene un reloj de alta precisión en donde la longitud esta función de la hora por tal motivo en el momento de tomar las lecturas los estudiantes deben de caer en cuenta.

Un hora = 15 grados en arco

7.2. Practica 2 Resolución (Presición) GPS

7.2.1. Objetivo

Realizar un registro de la resolución del modulo receptor del GPS en donde el estudiante podrá conocer más características de este modulo y por ende las propiedades o limitaciones de esta tecnología para futuras aplicaciones.

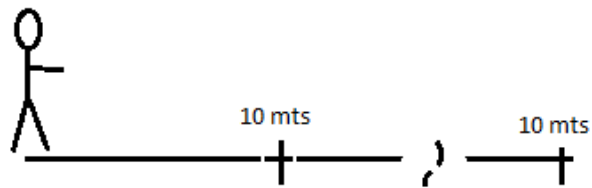
7.2.2. Materiales

- Decámetro
- Sistema Maestro De Desarrollo LINX GPS SR Series
- Cuerda o hilo de 10 mts de longitud.

7.2.3. Procedimiento

Por cada ubicación debe de haber una coordenada en teoría por tal motivo realizaremos estos pasos, con el fin de observar y determinar la precisión del equipo:

- Se realiza una toma de muestras en línea recta en campo abierto como en el campo de futbol de noventa metros de longitud con intervalos de diez metros con un hilo o cuerda. Llevar una brújula indicando el norte-para mantener el rumbo a seguir en línea recta.



- A cada diez metros se tomara las lecturas del modulo a diferentes satélites, esto se ha de llenar una tabla con las diferentes lecturas entre tres satélites en adelante hasta que el modulo no registre nuevos datos con más satélites.

PUNTO A-B-C.....				
NÚMERO DE SATELITES		LATITUD	LONGITUD	ALTITUD

- Al llegar al punto de inicio, se encenderá el Sistema Maestro De Desarrollo LINX GPS SR Series en modo baterías y después se enciende el display -entre intervalo e intervalo el modulo se debe de apagar-.
- Luego de registrar los diferentes datos de cada punto sobre la línea, los datos se deben de convertir de coordenadas geográficas decimales a coordenadas geográficas en grados minutos segundos para tener una mejor referencia de la exactitud de los datos para su posterior análisis.

*Hay que tener en cuenta la distancia, en la cual, se registra cambio en los segundos (teniendo en cuenta que esta práctica se está realizando en una zona como el campo de futbol de la Universidad y no es tan extensa como uno quisiera)

- A cada intervalo se toma la lectura con el fin de ver cuánto se tiene que avanzar para que el sistema me arroje una coordenada diferente, para ver este dato se debe tomar las coordenadas y determinarlas en grados minutos y segundos.

* Para realizar esto se tiene en cuenta que $1^\circ = 60'$ y $1' = 60''$, por ende, únicamente se toma la parte decimal se multiplicara por 60 para obtener los minutos (solo se toma la parte entera del resultado) y de nuevo se tomara la parte decimal de ese resultado y se multiplicara por 60 para determinar los segundos.

- Determinar la resolución del receptor con la observación y análisis de los datos en las coordenadas geográficas expresadas en grados minutos y segundos para determinar la resolución del receptor GPS.

7.3. Practica 3 Introducción Al Software De Evaluación

7.3.1. Objetivo

El propósito de esta práctica es el de familiarizar al estudiante con la información obtenida de los diferentes satélites que detecta el modulo en tiempo real por medio del software de evaluación que integra este sistema.

De igual manera permite al estudiante conocer el ID, elevación, azimut de cada uno con respecto al punto donde se está tomando la lectura, intensidad de la señal de los satélites.

7.3.2. Materiales

- Portátil
- Sistema Maestro De Desarrollo LINX GPS SR Series.

7.3.3. Procedimiento

Teniendo en cuenta que los estudiantes ya conocen del manejo del GPS en campo ahora realizaremos la familiarización con el software en el manejo y conocimiento en el manejo del mismo.

- Antes de salir, en los portátiles se debe de instalar el software del Sistema Maestro De Desarrollo LINX GPS SR Series.
- Se realizara tres muestreos en tres diferentes zonas de la universidad a cielo abierto o semi abierto para tal fin de debe de tomar la fotografía de lugar-los grupos no deben de repetir lugar-.
- Para tener en cuenta los resultados de las prácticas anteriores y toma de datos de las prácticas pasadas se debe llevar para tener una referencia.
- Llegar al punto, encender el portátil y el Sistema Maestro De Desarrollo LINX GPS SR Series en modo USB (No Baterías)- No es necesario encender el display para esta práctica-.
- Conectar Sistema Maestro De Desarrollo LINX GPS SR Series con el portátil con el conector USB incluido para tal fin.
- Abrir el programa LINX MDEV GPS



- Una vez abre el software hacer clic en RXM GPS SR Series (reconocimiento del chip del modulo).
- En la pantalla de software llevar el cursor al “GPP PAUSED” y hacer clic para que habilite el chip receptor GPS del Sistema Maestro De Desarrollo LINX GPS SR Series y así de esta manera comienza a registrar los satélites.
- Cada vez que registra un nuevo satélite hacer clic en “READING GPS” para pausar el modulo GPS del Sistema Maestro De Desarrollo LINX GPS SR Series y así de esta manera realizar el registro de los datos de la información de los satélites.
- Una vez tomados los datos hacer clic en “GPS PAUSED” para que el receptor inicie de nuevo el registro de los satélites en el punto.
- Realizar esto con tres diferentes números de satélites.

- Observar y analizar los resultados de la información obtenida por punto a diferentes satélites.

7.4. Practica 4 Conocer Aplicación Google Maps.

7.4.1. Objetivo

Conocer las diferentes características que puede tener la aplicación GOOGLE MAPS con los datos obtenidos por parte del estudiante en las prácticas anteriores o nuevas.

Proporcionar una familiarización del estudiante con las herramientas actuales de hoy en día en lo referente a la Georeferenciación.

7.4.2. Materiales

- Sistema Maestro De Desarrollo LINX GPS SR Series
- Resultados prácticas anteriores
- Internet.

7.4.3. Procedimiento

Con los conocimientos previos de los estudiantes en la toma de coordenadas geográficas y transformación de las mismas, se procede a manipular este tipo de información con aplicaciones disponibles en la red.

- Tomar cuatro sitios de la universidad Surcolombiana diferentes o de la ciudad según sea el caso.
- Ir a los diferentes puntos acordados; encender el Sistema Maestro De Desarrollo LINX GPS SR Series en modo baterías y luego el display.
- Esperar unos minutos hasta que el Sistema Maestro De Desarrollo LINX GPS SR Series no me registre mas satélites – con el fin lograr la mejor precisión como sea posible – con el fin de obtener la lectura con el mayor numero de satélites disponibles en el punto-.

- Tomar las coordenadas dadas por el Sistema Maestro De Desarrollo LINX GPS SR Series.
- Tomar fotografías del punto y recoger información del mismo.
- Acceder al portal <http://maps.google.com/> y comenzar agregar cada uno de los diferentes puntos tomados –tener en cuenta, agregar primero la latitud y luego la longitud; primero el sentido sea N para norte, W para oeste, así sucesivamente, ahora la parte entera de la parte decimal debe ir separado por “.” y no por “,”.
- Una vez allí ingresar la información recopilada por el grupo referente al punto escogido, como rutas, barrio.
- Para tal analizar los resultados deben tomar registro de las pantallas de la aplicación.
- Ya el grupo que logra manipular más la aplicación y logre ingresar mayor cantidad de información será el que sea tomado como punto de partida.

*Esta práctica se puede extender con la utilización de las aplicaciones de los programas GOOGLE EARTH, el WORLD WIND 1.4 NASA o cualquier otro. Mediante la implementación de exposiciones de los mismos en el aula de clase.

7.5. Practica 5 Georeferenciación De Una Zona

7.5.1. Objetivo

Promover la utilización de programas de gestión de información geográfica como la implementación de programas como el ARGIS 9.3; dando un punto de partida para el cuerpo estudiantil en la creación de aplicaciones.

7.5.2. Materiales

- Sistema Maestro De Desarrollo LINX GPS SR Series
- Cable USB
- Portátil o P.C.

7.5.3. Procedimiento

Para tal fin, se realizaría una toma de datos de los puntos límites de la Universidad Surcolombiana teniendo en cuenta la resolución del Sistema Maestro De Desarrollo LINX GPS SR Series y realizar su respectiva Georeferenciación con un programa de gestión de información geográfica.

- Determinar en una charla previa los puntos a georeferenciar de la universidad como limite – mínimo 4 puntos -.
- Ir a los diferentes puntos hablados anteriormente -en los extremos de la universidad-; encender el Sistema Maestro De Desarrollo LINX GPS SR Series en modo baterías y luego el display.
- Esperar unos minutos hasta que el Sistema Maestro De Desarrollo LINX GPS SR Series no me registre mas satélites – con el fin lograr la mejor precisión como sea posible con el mayor numero de satélites en la zona -.
- Tomar las coordenadas dadas por el Sistema Maestro De Desarrollo LINX GPS SR Series y transformarlas en coordenadas geográficas en grados minutos y segundos.
- Abrir el programa ARGIS de acuerdo a los requerimientos de este software mediante una tabla de en Excel el sistema se encarga de ingresarlos y ubicarlos geográficamente sobre la cartografía base.

8. CONCLUSIONES

Se ha podido apreciar el Sistema Maestro De Desarrollo LINX GPS SR Series es una novedosa, eficiente, económica, práctica y didáctica herramienta para el área de Comunicaciones del Programa de Ingeniería Electrónica

El Sistema Maestro De Desarrollo LINX GPS SR Series permite una mayor familiarización del usuario sea docente y/o estudiante con la tecnología GPS, lo cual ocasiona que él obtenga una mayor comprensión y entendimiento sobre el sistema de posicionamiento global.

El Sistema Maestro De Desarrollo LINX GPS SR Series permite el diseño y la implementación de características GPS a proyectos y aplicaciones futuras en el programa con su área para prototipos.

La finalidad de este proyecto, es el de dar un punto de partida para la integración de nuevas tecnologías, como en este caso lo es la GPS a las aulas de clase y facilitar su implementación con un sistema de evaluación y desarrollo.

Entre tanto este trabajo suministra una documentación y guía para los estudiantes y profesores para el conocimiento de las características componentes esta herramienta al igual que el entendimiento de la tecnología GPS

Dar una herramienta para la evaluación y modernización de los proyectos y aplicaciones a implementar por parte de cuerpo docente y estudiantil del programa en los laboratorios de comunicaciones

Se aprecia en la actualidad que la tecnología GPS está teniendo una acogida y cambio impresionante en el estilo de vida de las personas y las aplicaciones a generar por parte de la comunidad estudiantil con este sistema pueden no se pueden esperar. Por ende se busco un sistema portátil e independiente que facilitara la adición de las características GPS.

Las prácticas generadas en este proyecto son de carácter introductorio, son una guía para que docentes como estudiantes exploren al máximo sus capacidades y logren desarrollar nuevas prácticas, logrando así de esta manera, un incremento en el nivel académico del estudiante y por ende del Programa de Ingeniería Electrónica.

9. BIBLIOGRAFIA

Leadtek research Inc. (s.f.). *EI GPS*. Recuperado el 17 de julio de 2010 , de http://www.elgps.com/public_ftp/Documentos/SIRF_Protocol.pdf

LINX TECHNOLOGIES, INC. (2008). Electrical specifications. En I. LINX TECHNOLOGIES, *SDM-USB-QS-S USB MODULE DATA GUIDE* (pág. 11). Merlin, U.S.A: LINX TECHNOLOGIES, INC.

LINX TECHNOLOGIES, INC. (2009). RFPWRUP and VOUT conditions. En I. LINX TECHNOLOGIES. LINX TECHNOLOGIES, INC.

LINX TECHNOLOGIES, INC. (2009). *RXM-GPS-SR*. Merlin, U.S.A: LINX TECHNOLOGIES, INC.

LINX TECHNOLOGIES, INC. (2008). *SMD-USB-QS-S USB MODULE DATE GUIDE*. Merlin, U.S.A: LINX TECHNOLOGIES, INC.

LINX TECHNOLOGIES, INC. (2009). *SR SERIES MASTER DEVELOPMENT SYSTEM USER'S GUIDE*. Merlin, U.S.A: LINX TECHNOLOGIES, INC.

Netbit Informatica S.A.L. (2006). *Netbit Infotmatica*. Recuperado el 23 de 08 de 2010, de <http://docs.google.com/viewer?url=http://www.netbit-informatica.com/gps/gps.pdf>

U.S. Coast Guard Navigation Center. (s.f.). *US Departament of homeland Security*. Recuperado el 12 de 08 de 2010, de <http://www.navcen.uscg.gov/index.php?pageName=dgpsMain>

US Coast Guard. (Septiembre de 1996). *NAVSTAR GPS User Equipment Introduction*. Recuperado el 12 de 08 de 2010, de <http://www.navcen.uscg.gov/pubs/gps/gpsuser/gpsuser.pdf>

USA.gov. (s.f.). *sistema de posicionamiento global*. Recuperado el 13 de 08 de 2010, de <http://www.gps.gov/spanish.html>

Wikipedia. (s.f.). Recuperado el 13 de 08 de 2010, de <http://en.wikipedia.org>

Wikipedia. (s.f.). *Wikipedia GPS*. Recuperado el 13 de 08 de 2010, de http://en.wikipedia.org/wiki/Gps#Timeline_and_modernization

10.RECOMENDACIONES

El sistema de desarrollo incorpora numerosos componentes sensibles a la estática. Por lo tanto, se debe de manejar de forma adecuada para evitar daños o deterioro del sistema.

De igual manera, no se debe exceder cualquiera de los límites de esta sección ya que puede llevar a daños permanentes al dispositivo. Además, excediendo la operación en estos valores máximos reduce la vida de este dispositivo. Así que tenga en cuenta los valores mostrados a continuación.

VALORES MAXIMOS ABSOLUTOS

Supply Voltage V_{CC}	+5.5	VDC
Input Battery Backup Voltage	+7.0	VDC
Operating Temperature	-30 to +85	°C
Storage Temperature	-40 to +85	°C
Soldering Temperature	+225°C for 10 seconds	

Si han pasado más de 2 meses desde que se produjo una ubicación de GPS o el módulo de recepción se encuentra a varios cientos de kilómetros de la última ubicación revisada, el módulo deberá recibir almanaque de datos nuevos y efemérides para volver a calcular su nueva ubicación. Dependiendo de las condiciones tales como intensidad de la señal, la distancia desde la anterior ubicación revisada, entonces el tiempo para esta determinar la nueva ubicación puede ser un proceso que puede tardar hasta 15 minutos. Por tal motivo, hay que tener en cuenta que los satélites transmiten datos del almanaque cada 15 minutos y los datos de efemérides cada 30 segundos. Esta información debe ser recibida en el cielo abierto, y el módulo debe mantener una posición fija durante varios minutos antes de ser apagado. Esto asegurará que los datos almacenados en la memoria es el más preciso. Una vez que una corrección se establece para esa zona, los dispositivos se pueden encender y apagar y mantener un tiempo de arranque muy rápido, entregando una respuesta más rápida.

Actuar con diligencia y precaución en el circuito impreso para el desarrollo de diseños. El incumplimiento de las buenas técnicas de diseño puede resultar en la degradación del rendimiento del módulo.

La antena incorporada es susceptible a las influencias externas. Por favor, lea cuidadosamente y siga las directrices que figuran en la sección titulada Consideraciones antena.

11.GLOSARIO

Disponibilidad selectiva: (S/A en su acrónimo inglés) es una degradación intencionada de la señal GPS con el fin de evitar la excesiva precisión de los receptores GPS comerciales modernos. La limitación de su exactitud se llevó a cabo incorporando errores aleatorios a la señal, es decir, que los receptores civiles (no los militares) estarían sujetos a una degradación de la precisión, en función de las circunstancias geoestratégicas y geopolíticas del momento, que queda regulada por el Programa de Disponibilidad Selectiva

Efecto Doppler: es el cambio en la frecuencia de una onda producido por el movimiento de la fuente respecto a su observador.

Efemérides: el término efemérides proviene del griego, ephemeridos, a través de él se trata dar de manera plural o singular un acontecimiento o evento importante ocurrido en determinada fecha. También se denomina así a la conmemoración del aniversario de tales eventos donde se establece una tabla de valores que da las posiciones de dichos eventos. Es una tabla de valores que da las posiciones de los objetos astronómicos en el cielo en un momento o momentos dados.

ESD (Electrostatic Sensitive Device): hace referencia a un dispositivo sensible a la electricidad, es cualquier componente (sobre todo eléctricos) que puede ser dañado por cargas estáticas comunes que se acumulan en las personas, herramientas y otros no conductores o semiconductores. ESD habitualmente también es sinónimo de descargas electrostáticas.

Geocaching: es la actividad de esconder y encontrar "tesoros" en cualquier lugar, con la ayuda de un GPS. Consiste, por parte de una persona, en esconder objetos en el campo o en la ciudad y posteriormente apuntar las coordenadas geográficas de ese punto mediante un receptor GPS y hacerlas públicas (por lo general en sitios web especializados) para que otras personas puedan efectuar su búsqueda.

GND (Ground): en electrotecnia, suelo o tierra puede ser el punto de referencia en un circuito eléctrico de la que se miden otras tensiones, o una ruta de retorno común para corriente eléctrica, o una conexión física directa a la Tierra.

GPS (Global Positioning System): un sistema GPS está basado en la localización mediante señales que se reciben de un conjunto de satélites artificiales que orbitan alrededor de la Tierra. El receptor recibe las señales de estos satélites y mediante triangulación puede conocer su posición con tan sólo unos metros de margen de error.

IEC 60529 IPX7 Este estándar ha sido desarrollado para calificar de una manera alfa-numérica a equipamientos en función del nivel de protección que sus

materiales contenedores le proporcionan contra la entrada de materiales extraños. Mediante la asignación de diferentes códigos numéricos, el grado de protección del equipamiento puede ser identificado de manera rápida y con facilidad.

Ionosfera: es la parte de la atmósfera terrestre ionizada permanentemente debido a la fotoionización que provoca la radiación solar. Se sitúa entre la mesosfera y la exosfera, y en promedio se extiende aproximadamente entre los 85 km y los 700 km de altitud, aunque los límites inferior y superior varían según autores y se quedan en 80-90 y 600-800 km respectivamente.

Interfaz: Es un punto físico de demarcación entre dos dispositivos donde se definen las señales eléctricas, los conectores, la temporización y el protocolo. También puede ser un dispositivo o software que conecta dos entidades independientes.

Latitud: mide el ángulo entre cualquier punto y el ecuador. Las líneas de latitud se llaman paralelos y son círculos paralelos al ecuador en la superficie de la Tierra. La latitud es la distancia que existe entre un punto cualquiera y el Ecuador, medida sobre el meridiano que pasa por dicho punto. Para los paralelos, sabiendo que la circunferencia que corresponde al Ecuador mide 40.075,004 km. Se suele expresar en grados sexagesimales. Todos los puntos ubicados sobre el mismo paralelo tienen la misma latitud. Aquellos que se encuentran al norte del Ecuador reciben la denominación Norte (N). Aquellos que se encuentran al sur del Ecuador reciben la denominación Sur (S). Se mide de 0° a 90°. Al Ecuador le corresponde la latitud de 0°. Los polos Norte y Sur tienen latitud 90° N y 90° S respectivamente. LNA (amplificador de bajo ruido): es un amplificador electrónico utilizado para amplificar señales muy débiles (por ejemplo, capturado por una antena). Por lo general se encuentra muy cerca del dispositivo de detección para reducir las pérdidas en la línea de alimentación.

Longitud: mide el ángulo a lo largo del ecuador desde cualquier punto de la Tierra. Se acepta que Greenwich en Londres es la longitud 0 en la mayoría de las sociedades modernas. Las líneas de longitud son círculos máximos que pasan por los polos y se llaman meridianos. Para los meridianos, sabiendo que junto con sus correspondientes antimeridianos se forman circunferencias de 40.007 km de longitud,

NASA World Wind: es un programa que actúa como un globo terráqueo virtual, desarrollado por la NASA para ser usado en ordenadores personales. Superpone imágenes de satélites de la NASA y fotografías aéreas del United States Geological Survey sobre modelos tridimensionales de la Tierra, y en las últimas versiones, Marte y la Luna.

PCB (del inglés printed circuit board): es un medio para sostener mecánicamente y conectar eléctricamente componentes electrónicos, a través de rutas o pistas de material conductor, grabados en hojas de cobre laminadas sobre un sustrato no conductor, comúnmente baquelita o fibra de vidrio.

PSD: procesamiento de señales analógicas hace referencia a cualquier procesamiento de señales que se lleve a cabo en señales analógicas por medios analógicos. "analógico" indica algo que es matemáticamente representado como un conjunto de valores continuos. Esto difiere de "digital", que utiliza una serie de cantidades discretas para representar la señal. Los valores analógicos se representan típicamente como un voltaje, corriente eléctrica entre otros.

Protocolo: establecen una descripción formal de los formatos que deberán presentar los mensajes para poder ser intercambiados por equipos de cómputo, además definen las reglas que ellos deben seguir para lograrlo.

Relación señal/ruido (en inglés Signal to noise ratio SNR o S/N): se define como el margen que hay entre la potencia de la señal que se transmite y la potencia del ruido que la corrompe.

Reloj atómico: un reloj atómico es un tipo de reloj que utiliza una frecuencia de resonancia atómica normal para alimentar su contador.

RF (Radio frecuencia): es un tipo de oscilación en el intervalo de aproximadamente 30kHz a 300 GHz, que corresponde a la frecuencia de las señales eléctricas normalmente se utilizan para producir y detectar las ondas de radio. RF por lo general se refiere a los campos eléctricos.

Rohs directiva 2002/95/CE: es una directiva de restricción de ciertas sustancias peligrosas en aparatos eléctricos y electrónicos, (RoHS del inglés "Restriction of Hazardous Substances"),

RTC: un reloj en tiempo real es un ordenador reloj (más a menudo en forma de un circuito integrado) que realiza un seguimiento actual del tiempo. Aunque el término a menudo se refiere a los dispositivos personales, servidores y sistemas embebidos, RTC's están presentes en casi cualquier dispositivo electrónico que debe mantener el tiempo exacto.

Senderismo: es una actividad deportiva no competitiva que se realiza sobre caminos balizados y homologados por el organismo competente en cada país. Busca acercar a las personas al medio natural y al conocimiento de la zona a través del patrimonio y los elementos etnográficos y culturales tradicionales, utilizando preferentemente el sistema tradicional de vías de comunicación, tales como cañadas reales, caminos vecinales y senderos. Constituye una simbiosis entre deporte, cultura y medio ambiente.

SMD (Dispositivo de almacenamiento Módulo): es una familia de dispositivos de almacenamiento.

TFT (Thin Film Transistor, en inglés) Transistor de Película Fina: es un tipo especial de transistor de efecto campo que se fabrica depositando finas películas de un semiconductor activo así como una capa de material dieléctrico y contactos metálicos sobre un sustrato de soporte. Un sustrato muy común es el cristal. Una de las primeras aplicaciones de los TFTs son las pantallas de cristal líquido.

TTFF (por sus siglas en inglés Time To First Fix): es el tiempo que un receptor GPS toma para dar una ubicación o tiempo de respuesta

UART (Universal Asynchronous Receiver / Transmitter): significa receptor asíncrono universal / transmisor, el cual es un tipo de "receptor asíncrono / transmisor " , una pieza de ordenador hardware que traduce los datos entre paralelo y de serie; generalmente es un dispositivo o parte de un circuito integrado utilizado para comunicaciones serie entre más de un ordenador o periférico puerto serie.

UTM (Universal Transverse Mercator): es el sistema más utilizado de coordenadas, las magnitudes en el sistema UTM se expresan en metros al nivel del mar, que es la base de la proyección del elipsoide de referencia.

VCC (Voltaje de Corriente Continua): casi todos los circuitos integrados tienen al menos dos pines que conectan con la alimentación del circuito en el que están instalados. Estos son conocidos como los pines de alimentación de los circuitos integrados.

Anexo 1. Diagrama De Esquemas De Los Componentes Del Sistema

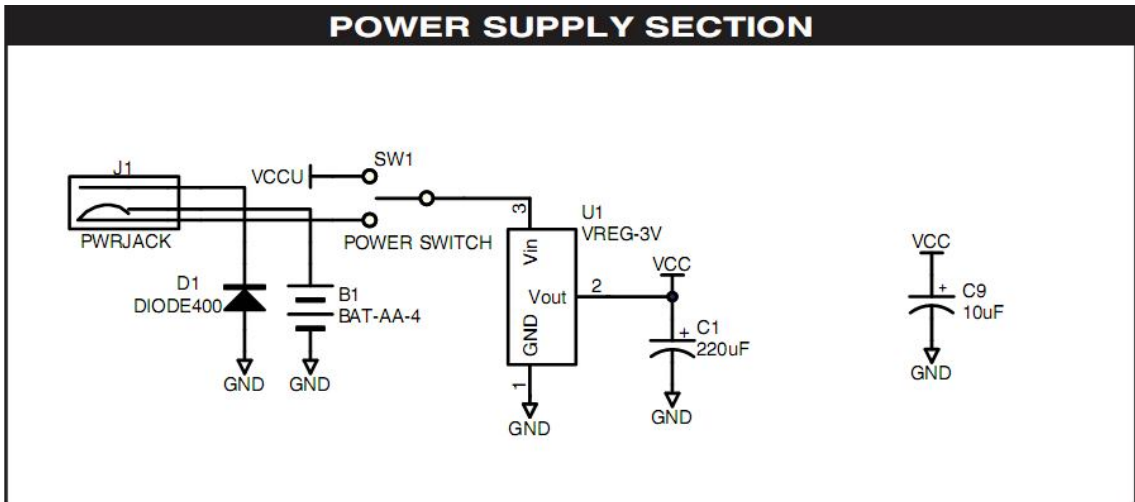


Diagrama Esquemático 1: Control De Alimentación

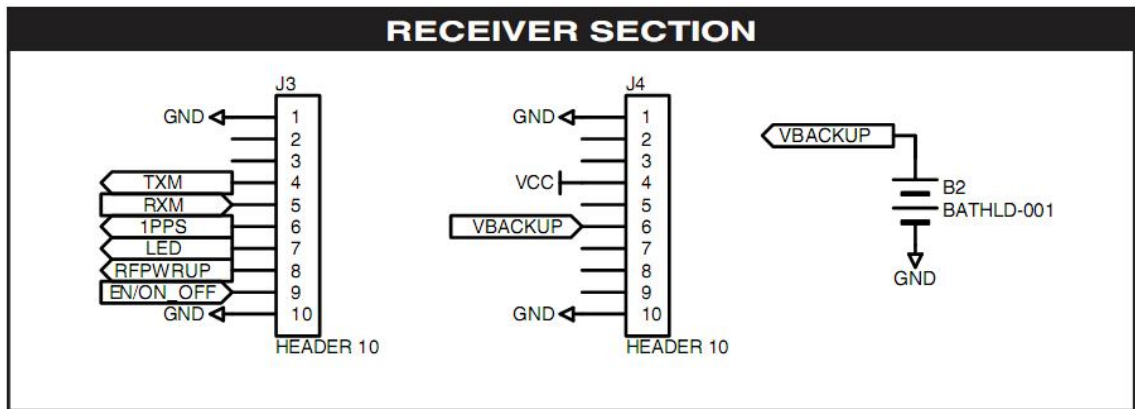


Diagrama Esquemático 2: Sección Receptora GPS

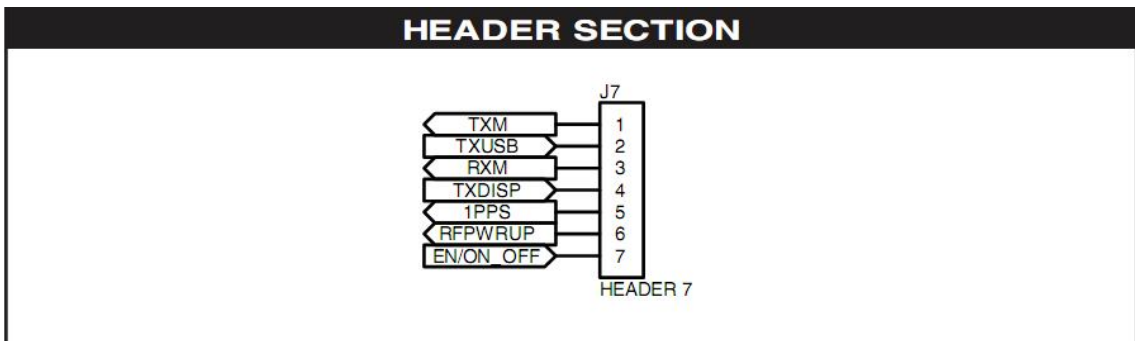


Diagrama Esquemático 3: Sección Control De Prototipos

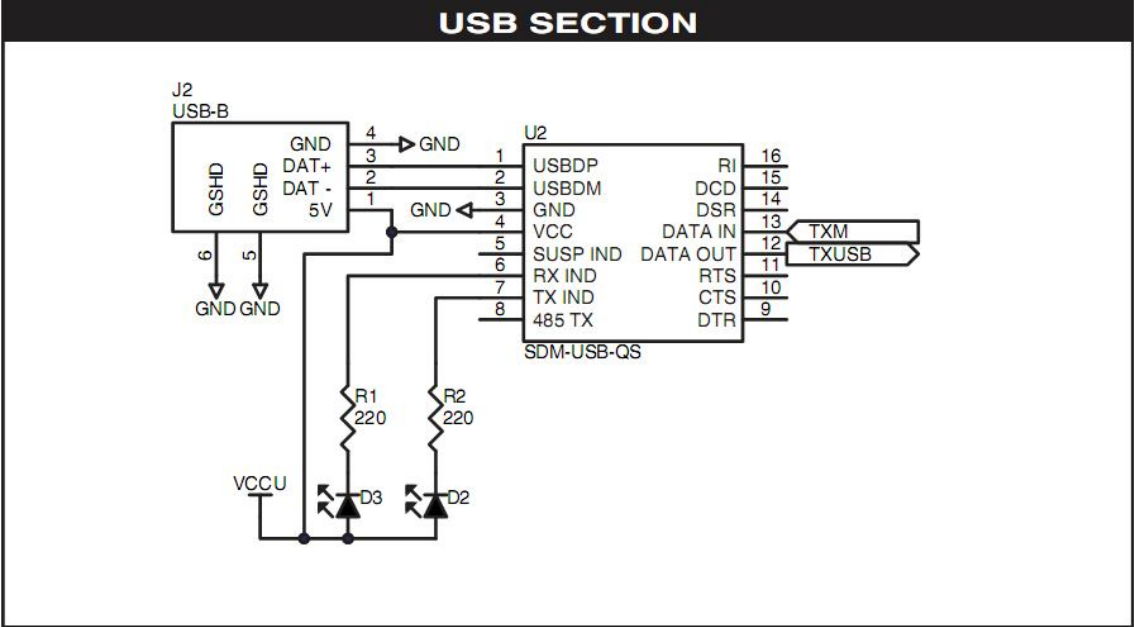


Diagrama Esquemático 4: Sección USB

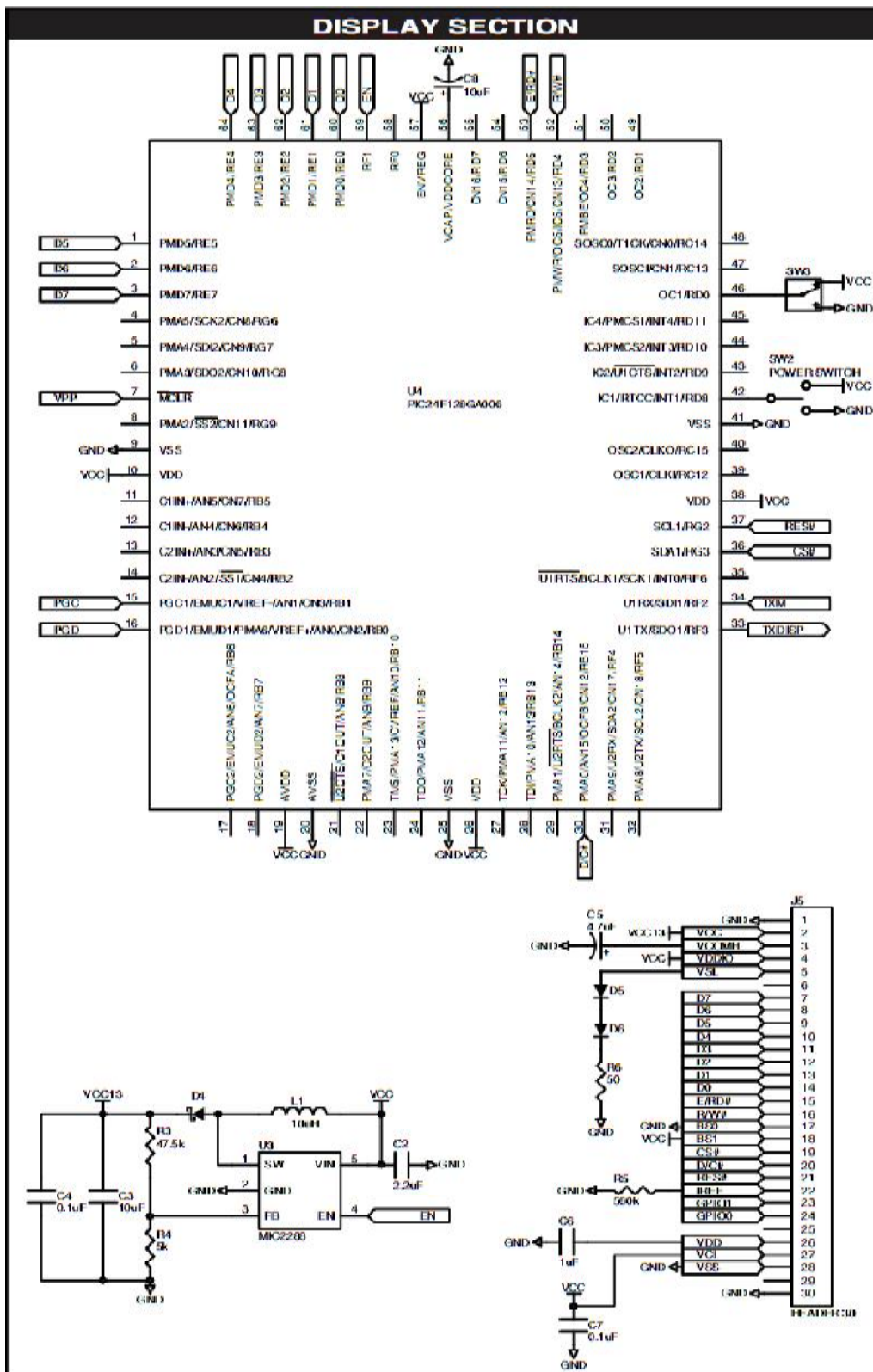


Diagrama Esquemático 5: Sección De Visualización.

Anexo 2. Consideraciones

El diseño de aplicaciones con el Sistema Maestro De Desarrollo LINX GPS SR Series permite una integración sencilla, sin embargo, aún así se debe actuar con diligencia en el diseño de productos. El incumplimiento de las buenas técnicas de diseño puede resultar en la degradación del rendimiento del módulo. La siguiente sección proporciona algunas pautas de diseño base que pueden ser útiles.

Durante prototipos: el sistema debe ser soldado a la placa de circuito impreso establecida y con una salida correcta. El uso "perforación" en el área de prototipos resultará en un rendimiento inferior y está totalmente desaconsejada.

Aislamiento: El sistema debe, estar aislado como sea razonablemente posible, de otros componentes en su circuito impreso, especialmente circuitos de alta frecuencia, tales como osciladores de cristal, fuentes de alimentación conmutadas, y las líneas de bus de alta velocidad.

Cuando sea posible, separar los circuitos de RF y digitales en diferentes regiones del circuito impreso Realiza el cableado interno esté colocar lejos del módulo y la antena, y se fija para evitar el desplazamiento.

No realice cableado directamente debajo del modulo receptor GPS. Allí no debe haber ningún rastro de cobre o en la misma capa del modulo, apenas el circuito impreso La superficie inferior del modulo tiene trazos y vías que podrían poner en corto circuito o acoplar los trazos de los componentes del circuito impreso del sistema.

La sección de prototipos muestra una típica huella en el circuito impreso para el módulo. Una placa de masa (tan grande como sea posible y sin interrupciones) se debe colocar en una capa inferior de la tarjeta del PC frente al módulo.

En algunos casos, un diseñador puede desear para encapsular el producto. Hay una gran variedad de compuestos para macetas con diferentes propiedades dieléctricas. Dado que estos compuestos pueden tener un impacto considerablemente el rendimiento de RF y la posibilidad de volver a trabajar o servicio del producto, es responsabilidad del diseñador para evaluar y calificar el impacto y la idoneidad de dichos materiales.