

**DISEÑO E IMPLEMENTACIÓN DE UN DISPOSITIVO DE
REGISTROS ELÉCTRICOS PARA PERFILAJE DE RESERVORIOS
ACUIFEROS**

**ALEXANDER HENAO OSORIO
Cod.1999100776**

Trabajo de grado para obtener el título de ingeniero electrónico

**Director
RAMIRO PERDOMO
Ingeniero Electrónico**

**UNIVERSIDAD SURCOLOMBIANA
FACULTAD DE INGENIERIA
INGENIERA ELECTRÓNICA
NEIVA, HUILA
2010**

Nota de aceptación

Firma del presidente del jurado

Firma del primer jurado

Firma del segundo jurado

Neiva, 16 de Noviembre de 2010

A mi madre LIGIA OSORIO, quien está en la paz de Dios y desde allá me acompaña todos los días; y a mi padre MARCO TULIO HENAO, quien ha sabido luchar de sol a sol por el bienestar de sus hijos.

AGRADECIMIENTOS

A Dios, por tenerme mucha paciencia, por perdonarme mis errores de humano y brindarme más y nuevas oportunidades; a mi padre MARCO TULIO HENAO, quien ha sido como un ángel a mi cuidado; a mi hermano CARLOS IVAN HENAO, por su compañía y apoyo y a pesar de su corta edad un ejemplo para mí; a mi esposa DIANA MILENA TIERRADENTRO, quien ha estado conmigo en las buenas y en la malas y no ha escatimado esfuerzos en ayudarme.

Al Geólogo CARLOS ADAN RUBIO, quien me ha brindado su apoyo y valiosos conocimientos; a la señora DORIS, quien ha sido mi madre adoptiva, aliada y confidente en ciertos momentos de dificultad en la vida; a mi madrina LIGIA GUTIERREZ y a mi padrino LEONEL NOREÑA, quienes desde que yo era un niño me han dado su amor y apoyo; a DARIO MUÑOZ, quien es persona intachable, servicial y ejemplo de vida.

CONTENIDO

pág

INTRODUCCIÓN	11
1. CONCEPTOS TEORICOS	12
1.1 PERFILAJES ELÉCTRICOS.....	12
1.1.1 Perfil de potencial espontáneo (SP).....	12
1.1.4 Perfil de resistividad	13
1.2 ACONDICIONAMIENTO DE SEÑALES	15
1.2.1 Filtrado	15
1.2.2 Amplificación	15
1.2.3 Tipos de medición de señales.....	15
1.3 HARDWARE DE ADQUISICION DE DATOS	16
1.3.1 La conversión análogo-a-digital de la señal de entrada.....	16
1.3.2 Microcontrolador	16
1.3.3 Grabación del PIC.....	17
1.3.4 Firmware	17
1.3.5 Entorno de desarrollo (IDE) del Firmware	18
1.4 BUS SERIE UNIVERSAL (USB)	18
1.4.1 Emulación USB-RS232.....	19
1.5 SOFTWARE DE ADQUISICION DE DATOS	19
1.5.1 LABVIEW.....	19
2. DESARROLLO DEL PROYECTO.....	20
2.1 SONDA DE PRUEBA.....	20
2.1.1 Modo activo	20
2.1.2 Modo pasivo.....	20
2.2 CIRCUITO ACONDICIONADOR DE SEÑAL	23
2.2.1 Características de la señal a medir	23

2.2.2 Tipo de medición	23
2.2.3 Acondicionador de señal.....	23
2.2.4 Circuito de inyección de corriente.....	29
2.3 SISTEMA DE ADQUISICIÓN DE DATOS	30
2.3.1 Hardware.....	30
2.3.2 Firmware	32
2.4 SOFTWARE DE ADQUISICION DE DATOS	35
2.5 FUENTE DE ALIMENTACIÓN	38
3. MANUAL DEL USUARIO	40
3.1 MANEJO DEL EQUIPO FÍSICO	40
3.1.1 Conexión de la alimentación.....	40
3.1.2 Operación del Equipo.....	40
3.2 MANEJO DEL SOFTWARE DE ADQUISICIÓN DE DATOS	42
4. CONCLUSIONES.....	50
4.1 TARJETA DE ADQUISICIÓN DE DATOS	50
4.2 FIRMWARE	51
4.3 CIRCUITO ACONDICIONADOR	51
4.4 SOFTWARE DE ADQUISICIÓN DE DATOS	51
BIBLIOGRAFIA	52
ANEXOS	53

LISTA DE FIGURAS

	pág.
Figura 1. Organigrama de conceptos Teóricos	12
Figura 2. Esquema para medir SP	13
Figura 3. Esquema para medir resistividad	14
Figura 4. Esquema de programación del PIC.....	17
Figura 5. Proceso de desarrollo del Firmware.....	17
Figura 6. Diagrama de bloques del proyecto.....	20
Figura 7. Construcción de la sonda de prueba.....	21
Figura 8. Vista interna de la sonda y conexión al dispositivo de medición	22
Figura 9. Suma de nivel DC para medición de SP.....	24
Figura 10. Diagrama de bloques general del acondicionador de señal	24
Figura 11. Diagrama de bloques detallado del acondicionador de señales	25
Figura 12. Diagrama de pines del LM324.....	26
Figura 13. Diagrama esquemático de un AI basado en el LM324.....	27
Figura 14. Diagrama esquemático del sumador de nivel DC.....	28
Figura 15. Diagrama esquemático del Circuito de Inyección de Corriente.....	30
Figura 16. Diagrama de bloques de la tarjeta de Adquisición de Datos	30
Figura 17. Diagrama esquemático de la Tarjeta de adquisición de Datos	31
Figura 18. Diagrama de Flujo del Firmware para el PIC18F4550	33
Figura 19. Diagrama de flujo del Software de Adquisición de Datos	35
Figura 20. Diagrama de bloques de la fuente de alimentación.....	38
Figura 21. Diagrama del convertor de voltaje sencillo a dual.....	39
Figura 22. Diagrama de la fuente sencilla	39
Figura 23. Diagrama de bloques de la conexión de los cuatro módulos que conforman el proyecto	40
Figura 24. Conexión de la fuente de alimentación.....	41
Figura 25. Panel frontal del equipo.....	42
Figura 26. Ventana inicial de GEOX.....	43
Figura 27. Inserción de profundidad total	44
Figura 28. Configuración	46
Figura 29. Proceso de muestreo.....	46
Figura 30. Valores de mediciones durante el registro	47
Figura 31. Guardar el registro	47
Figura 32. Datos graficados	48

Figura 33. Guardar una grafica..... 48

Figura 34. Formato de la grafica..... 49

LISTA DE ANEXOS

	pág.
ANEXO A. Diagrama de pines del PIC18F4550	53
ANEXO B. Driver CDC.....	54
ANEXO C. Código detallado del Firmware	55
ANEXO D. Código detallado del software	59
ANEXO E. Fotografías del dispositivo.....	65

RESUMEN

Este documento recopila toda la información referente al desarrollo de un dispositivo de registros eléctricos para perfiles de Resistividad y SP.

Para lograr el objetivo planteado, se construyó una tarjeta de adquisición de datos basada en el **PIC18F4550**, precedida de un acondicionador de señales para garantizar la calidad de las medidas. Se utilizó como interfaz con el PC el BUS SERIAL UNIVERSAL **USB**, y se diseñó un software para el procesado y graficado de los datos adquiridos, basado en el entorno de desarrollo **LABVIEW**.

Las pruebas del dispositivo, durante su desarrollo, fueron realizadas en pozos reales, y finalmente fue probado con éxito, obteniendo los registros eléctricos en los siguientes sitios:

Pozo observatorio Astronómico en el Desierto de la Tatacoa, Municipio de Villavieja-Huila.

Pozo Rincón del Patá, Municipio de Aipe-Huila.

Pozo San Antonio de Getuchá, Municipio de Milán-Caquetá.

ABSTRACT

This Document shows all information about the development of a electric survey system to obtain Resistivity and Self Potential profiles.

In order to achieve the objective, a card of data acquisition was constructed based on the PIC18F4550, preceded of a signal conditioner to guarantee the quality of the measures. SERIAL BUS UNIVERSAL USB was used like interface with the PC, and a software for plotting, processing and of the collected data was designed, based in LABVIEW.

The tests of the device, during their development, were realised in real wells, and finally it was tried successfully, obtaining the electrical registries in the following sites:

Well astronomical observatory in the Desert of the Tatacoa, Municipality of Villavieja-Huila.

Well Rincón del Patá, Municipality of Aipe-Huila.

Well San Antonio de Getuchá, Municipality of Milan-Caquetá.

INTRODUCCIÓN

El proyecto consta del diseño y construcción de un dispositivo para toma de registros eléctricos.

Su implementación partió de la necesidad de la Firma **CARLOS ADAN RUBIO LUNA**, dedicada a estudios y captación de aguas subterráneas, de contar con un equipo moderno para la medición de Potencial Espontáneo (**SP**) y Resistividad, con el fin de realizar sus registros de manera confiable y rápida.

Este es un dispositivo portátil, y de funcionamiento conjunto con un PC, desde el cual se puede procesar la información capturada por el equipo. La mayoría de controles y funciones necesarias se realizan desde el ordenador y la comunicación con el dispositivo de adquisición se hace a través del **UNIVERSAL SERIAL BUS USB**.

Este documento contiene toda la información necesaria para comprender la construcción y funcionamiento de todo el sistema, el cual comprende el conjunto de hardware, firmware y software.

En el Capítulo 1 se tratan los conceptos teóricos básicos, necesarios para la total comprensión del proyecto.

En el Capítulo 2 se describe el desarrollo del proyecto, haciendo uso de diagramas de bloques con su respectivo desglose, con el fin de que el lector comprenda como se solucionó cada etapa del sistema.

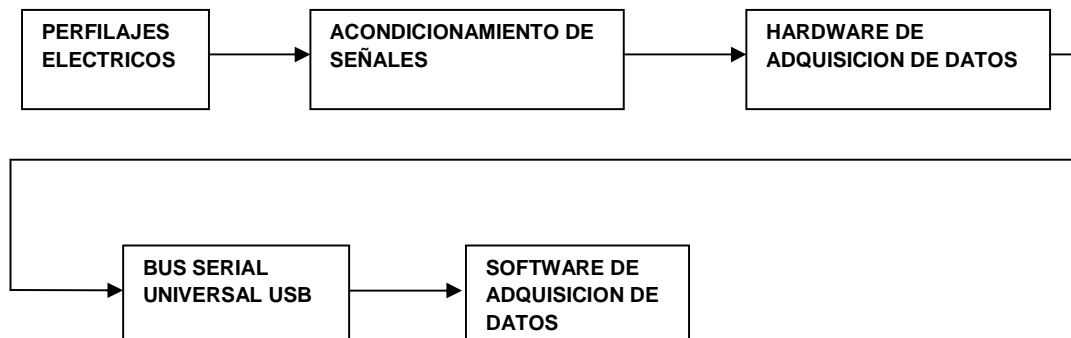
En el Capítulo 3 se presenta un manual de usuario del sistema, haciendo énfasis en el manual del software, que es donde finalmente se llevan a cabo las configuraciones, y controles para la captura de las medidas de Resistividad y SP.

En el Capítulo 4 se dan a conocer las conclusiones obtenidas a partir de la experiencia en el desarrollo del proyecto.

1. CONCEPTOS TEORICOS

El desarrollo del capítulo se lleva a cabo teniendo en cuenta el proceso que sufren las señales, desde los fenómenos que las producen y la captación de estas, hasta el software que representa y procesa los datos adquiridos. Este recorrido se muestra en la figura 1:

Figura 1. Organigrama de conceptos Teóricos



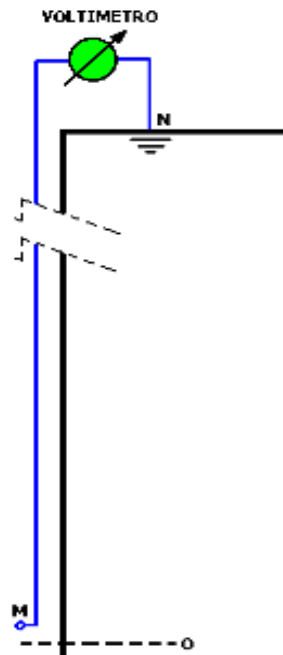
1.1 PERFILAJES ELÉCTRICOS

1.1.1 Perfil de potencial espontáneo (SP). Camargo, Jorge Arturo presenta esta definición: “El perfil de potencial espontaneo SP mide los potenciales eléctricos naturales que se producen dentro de un pozo, por interacción entre lodo de perforación, el agua de formación y las capas shale”¹.

- **Medición del potencial espontáneo.** Para medir el SP se utilizan dos electrodos, **M** y **N**, los cuales sirven de puntas de prueba para detectar las diferencias de potencial que surgen en el subsuelo; ver figura 2.

¹ CAMARGO PUERTO, Jorge Arturo. Introducción a la interpretación de perfiles de pozo abierto. Neiva: Editorial Universidad Surcolombiana, 2008. p. 75.

Figura 2. Esquema para medir SP



Entre los dos electrodos hay un voltímetro **V**, que mide todas las diferencias de potencial que surgen entre los electrodos **M** y **N** cuando el electrodo **M** es subido desde el fondo del pozo hacia la superficie.

1.1.4 Perfil de resistividad. Como se muestra en la figura 3, se inyecta corriente entre los electrodos A y B y se mide la diferencia de potencial entre los electrodos M y N, luego se aplica la ley de Ohm para resistencia:

$$r = \frac{V_M}{I} \quad (1)$$

Donde **V_M** es el voltaje medido por el voltímetro e **I** es la corriente a través de la formación.

Para obtener la resistividad **R**, de la formación, se multiplica la resistencia **r**, por un factor que depende del espaciado **AM**, este factor es:

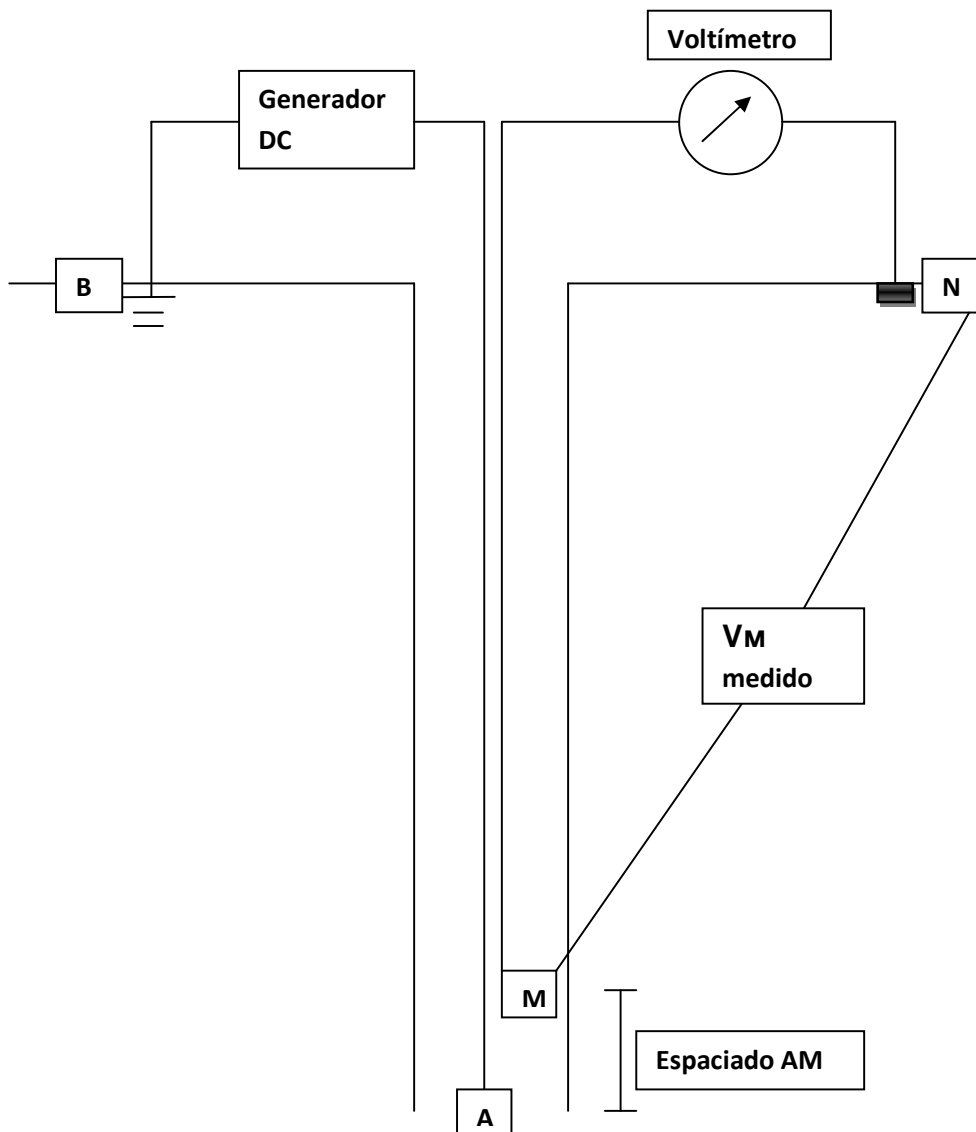
$$K = 4\pi * AM \quad (2)$$

Entonces la resistividad R es:

$$R = r * K$$

(3)

Figura 3. Esquema para medir resistividad



- **Medición de resistividad y SP conjuntamente.** Para tomar el registro de resistividad y potencial espontáneo conjuntamente se hace lo siguiente: se inyecta

una corriente conocida entre los electrodos A y B y se mide el voltaje V_M entre los electrodos M y N, luego estos valores se aplican en las ecuaciones (1) y (3) y se obtiene la resistividad R ; después de esto se anula la inyección de corriente y se mide el potencial en los electrodos M y N; este es el potencial espontaneo SP de la formación.

1.2 ACONDICIONAMIENTO DE SEÑALES

Las señales eléctricas análogas generadas por transductores o tomadas directamente de algún medio físico necesitan ser adecuadas para luego entregarlas al convertidor ADC el cual convierte las magnitudes variables en el tiempo a su respectivo formato digital.

Las principales tareas desarrolladas en el acondicionamiento de señales son:

1.2.1 Filtrado. En ambientes de ruido es difícil, para señales muy pequeñas, recibidas desde un sensor u otro medio, sobrevivir sin ser alteradas. Cuando dicho ruido es igual o más grande en orden de magnitud que la señal adquirida, debe ser filtrado. El filtrado se puede realizar de manera análoga o digital.

- **Filtro pasa-bajas.** En el caso de medir señales de baja frecuencia se utiliza un filtro pasa-bajas, el cual rechaza las frecuencias que estén por encima de las del la banda de interés.

1.2.2 Amplificación. Teniendo la señal filtrada, esta debe ser amplificada para incrementar la resolución, la cantidad de amplificación debe ser tal que el máximo valor obtenido no sobrepase el rango del convertidor análogo-digital ADC.

- **Amplificador de instrumentación.** El amplificador de instrumentación es un amplificador diferencial tensión-tensión cuya ganancia puede establecerse de forma muy precisa y que ha sido optimizado para que opere de acuerdo a su propia especificación aún en un entorno hostil. Es un elemento esencial de los sistemas de medida, en los que se ensambla como un bloque funcional que ofrece características funcionales propias e independientes de los restantes elementos con los que interacciona.

1.2.3 Tipos de medición de señales

- **Medición Single-Ended (SE).** Un sistema referenciado a tierra es uno en el cual el voltaje medido es tomado con respecto a tierra. Esto es conocido como medición Single-Ended (SE) pues solo se requiere una línea de señal para determinar la señal de voltaje.

- **Medición tipo diferencial o Diferencial (DI).** Un sistema de medición diferencial tiene cada una de sus entradas independientes de una referencia fija, tal como un sistema de tierra.

Este tipo de medición es ventajoso, pues el ruido inducido igualmente en cada una de las dos líneas aparece como un voltaje en modo común en la entrada y es altamente rechazado. Para mayor profundización a cerca de los tipos de medida, véase².

1.3 HARDWARE DE ADQUISICION DE DATOS

El hardware de adquisición de datos y control **DAQ** puede ser definido como el componente que realiza todo el trabajo de la adquisición y control del sistema realizando la conversión análoga a digital de las señales así como el envío de los datos obtenidos hacia el PC.

1.3.1 La conversión análogo-a-digital de la señal de entrada. Las señales del mundo real representan algún parámetro físico medido en cualquier instante de tiempo. Estas deben ser convertidas a señales discretas en el tiempo para poder ser interpretadas y procesadas por los computadores. Como su nombre lo indica la conversión análogo-a-digital implica medir una entrada análoga y convertirla en una salida de formato digital, por lo tanto el ADC representa el corazón de una tarjeta de adquisición de datos.

Un estudio detallado de convertidores AD puede verse en³.

1.3.2 Microcontrolador. Es un circuito integrado, o chip que incluye las tres unidades funcionales de un ordenador: La CPU, la memoria y unidades de E/S, es decir, se trata de un computador completo en un solo circuito integrado.

- **Los PIC.** Son una familia de microcontroladores tipo RISC fabricados por **Microchip Technology Inc.** y derivados del PIC1650, originalmente desarrollado por la división de microelectrónica de General Instruments.

- **PIC18F4550.** Es un microcontrolador de gama media fabricado por Microchip, que cuenta con varias características entre las que sobresalen el módulo ADC de 13 canales con 10 bits de resolución, y el modulo USB. Esto hace que este

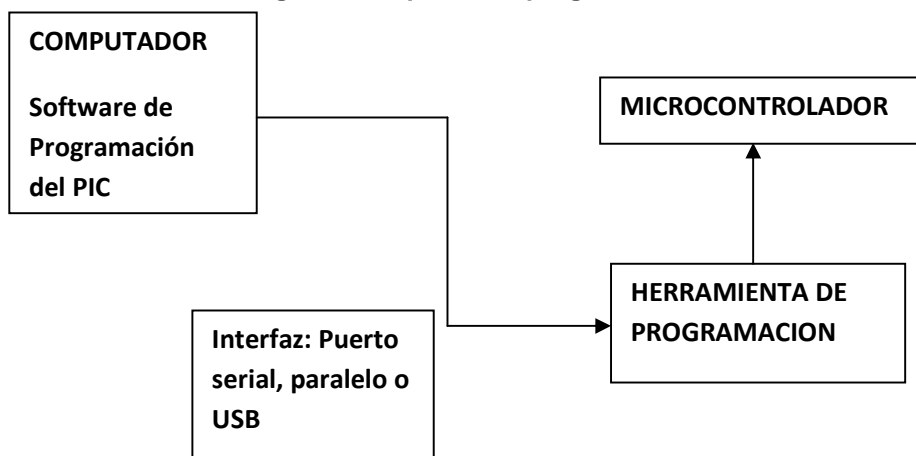
² PARK, Jhon. y MACKAY, Steve. Practical Data Acquisition for Instrumentation and Control Systems. London: Newnes, 2003. p. 124.

³ Ibid., p. 48-52.

dispositivo sea muy adecuado para sistemas de adquisición de datos. En el anexo A se puede ver su diagrama de pines, y su Data Sheet está disponible en el sitio web de Microchip.

1.3.3 Grabación del PIC. Es el procedimiento que se lleva a cabo para insertar el código binario o código en lenguaje de maquina en el microcontrolador, ver figura 4.

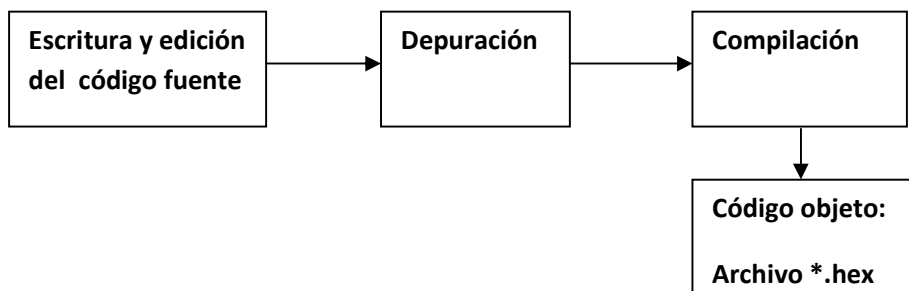
Figura 4. Esquema de programación del PIC



1.3.4 Firmware. El firmware es el programa que corre internamente en el PIC y es el encargado de dar órdenes a este para que realice tareas control, conteo de eventos, conversión análogo-digital, comunicación con otro PIC o el computador, etc.

El proceso para el desarrollo del firmware se puede ver en la figura 5.

Figura 5. Proceso de desarrollo del Firmware



1.3.5 Entorno de desarrollo (IDE) del Firmware. Esta es una herramienta de software instalada en un computador, la cual brinda las posibilidades de escritura y edición del código fuente así como la compilación de este para obtener el archivo *.hex.

Uno de los IDE más conocidos es el de Microchip denominado **MPLab**, la ventaja de usarlo es que es optimizado para los PIC pues son producidos por la misma empresa, pudiéndose programar en assembler o C18 que es el lenguaje de alto nivel que maneja Microchip.

- **IDE PCW de CCS** Es un entorno de desarrollo que permite la programación en lenguaje de alto nivel, **PIC C**. Cuenta con una interfaz amigable al usuario y tiene su propio compilador, en consecuencia el trabajo con esta herramienta es muy sencillo y rápido comparado con el proceso en MPLab.

1.4 BUS SERIE UNIVERSAL (USB)

El **Universal Serial Bus (USB)** es un estándar diseñado para conectar dispositivos, a través de un bus serie. Fue originalmente pensado para conectar dispositivos a computadoras, eliminando la necesidad de conectar tarjetas PCI (o similares), como así también conectar y desconectar los dispositivos sin tener que reiniciar la PC (hot-swap). Sin embargo, hoy en día también se utiliza en consolas de juegos e incluso en algunos equipos de audio y video. El diseño del protocolo USB está a cargo del **USB Implementers Forum (USBIF)**, una organización compuesta por varias empresas del ramo de la computación y la electrónica, entre las que se encuentran **Apple Computer, Hewlett-Packard, Microsoft e Intel**. Existen tres versiones del protocolo (1.0, 1.1 y 2.0). A diferencia de las anteriores, la última versión (2.0) soporta tasas de transferencia de altas velocidades, comparables (o incluso superiores) a la de un disco duro o almacenamiento magnético, lo cual ha permitido ampliar el uso del USB a aplicaciones de video y almacenamiento (discos duros externos). Una de las razones a la cual se atribuye su gran popularidad es que todas las versiones del protocolo son compatibles hacia atrás. Es decir, que cualquier dispositivo 2.0 puede ser conectado a un dispositivo 1.0, aunque funcionará la velocidad del más lento.

Un estudio más detallado del USB se encuentra en el libro "Osciloscopio USB"⁴.

⁴ HOFFMAN, Pablo. y SZMULEWICZ, Samuel. Osciloscopio USB. Montevideo: Editorial Universidad ORT Uruguay, 2006. P. 37-43.

1.4.1 Emulación USB-RS232. Microchip permite mediante la programación de sus PIC realizar uno o varios puertos COM virtuales e incluso la realización de USB 2.0 real mediante la CDC (**Communication Device Class**). Esto hace posible la comunicación de un dispositivo, a través de USB, con un software instalado en el computador, que se conecte a través de un puerto COM, por ejemplo el **Hyperterminal**.

Para realizar esta conexión se necesita tener en cuenta lo siguiente:

- **Vendor ID.** Es un número de 16 bits, Es el identificador de la empresa. Cada empresa tiene un identificador, el cual puede vender diferentes productos a los que se les incluye el ID.

- **Product ID.** Es el identificador del producto. Por tanto un dispositivo tendrá un VID e ID fijos que le hace único con lo que no puede sufrir incompatibilidad con otros dispositivos.

Los anteriores identificadores son únicos para cada dispositivo que existe en el mercado, ya que si hubiese en nuestro ordenador dos dispositivos con el mismo VID/ID causarían conflictos entre ellos, impidiendo el correcto funcionamiento de ambos.

- **Driver.** Para que el PIC sea detectado por el computador, lo primero que se debe hacer es configurar el driver que se encuentra en el sitio web de Microchip www.microchip.com/VCP Microchip /Drivers VCP /win_2k_winxp /mchpcdc.inf
El contenido del driver se encuentra en el anexo B

Después de estar configurado el driver, se instala el microcontrolador. Esto se explica en el capítulo 2.

1.5 SOFTWARE DE ADQUISICION DE DATOS

El software de adquisición de datos se puede desarrollar en cualquier lenguaje de propósito general como C++, C#, Basic etc. En ambientes de ingeniería donde se tienen que solucionar problemas de medición de magnitudes físicas, Control de máquinas, y comunicación con diferentes tipos de hardware, es de mucha utilidad un lenguaje optimizado para estas tareas.

1.5.1 LABVIEW. El LabView es un entorno de desarrollo que cuenta con un lenguaje de programación de alto nivel (Lenguaje G), de tipo gráfico, y enfocado al uso en instrumentación. También puede ser usado para elaborar cualquier

algoritmo que se desee, en cualquier aplicación, como en análisis, telemática, juegos, manejo de textos, etc.

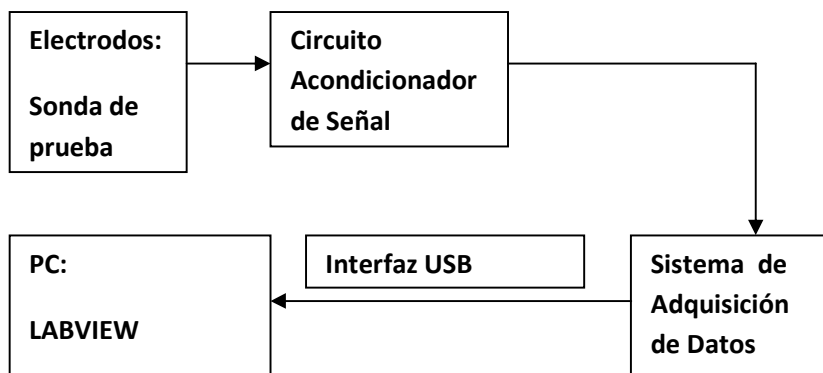
Cada programa realizado en LabView será llamado Instrumento Virtual (VI).

2. DESARROLLO DEL PROYECTO

En este capítulo se describe paso a paso el procedimiento para el diseño y puesta en marcha del proyecto.

En la figura 6 se muestra el diagrama de bloques del proyecto.

Figura 6. Diagrama de bloques del proyecto



2.1 SONDA DE PRUEBA. La sonda de prueba es el dispositivo que contiene los electrodos y se introduce en el pozo para tomar las señales de voltaje. Estas señales de voltaje se miden en dos modos:

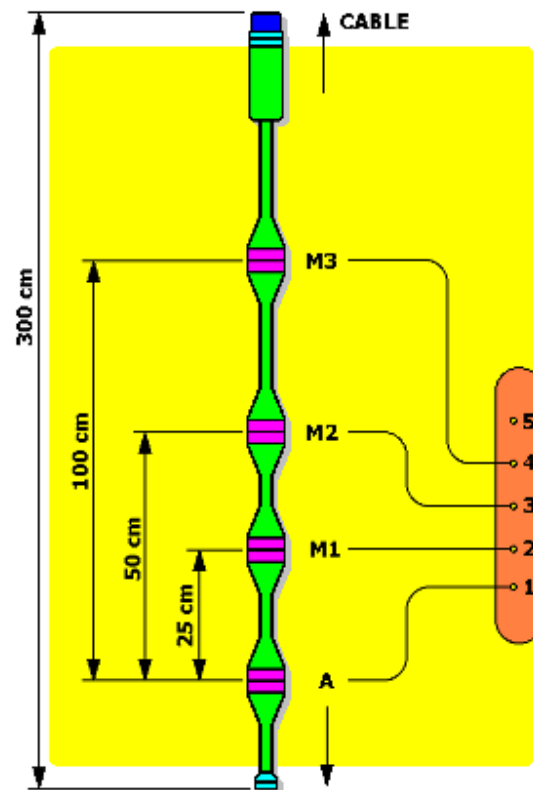
2.1.1 Modo activo. En este modo se inyecta corriente al pozo aplicando un voltaje DC, y el voltaje medido, V_M , ver figura 3, se utiliza para obtener la resistividad.

2.1.2 Modo pasivo. En este modo no se inyecta ninguna corriente al pozo, el voltaje medido, V_M , es el Potencial Espontaneo. En la figura 7 se presenta la construcción de la sonda.

El color verde muestra el cuerpo de la sonda cuyo material es Teflón o fibra de vidrio y está construido en forma de tubo; el color rosado muestra los electrodos, los cuales están contruidos de un material conductor, en este caso cobre; y se

distribuyen a unas distancias determinadas por el geólogo que diseñe la sonda. La cantidad de los electrodos **M** depende de las cantidad de señales a medir con respecto a **N**. Para este caso en particular se utiliza un solo electrodo **M**, para medir resistividad o SP dependiendo del modo de medición.

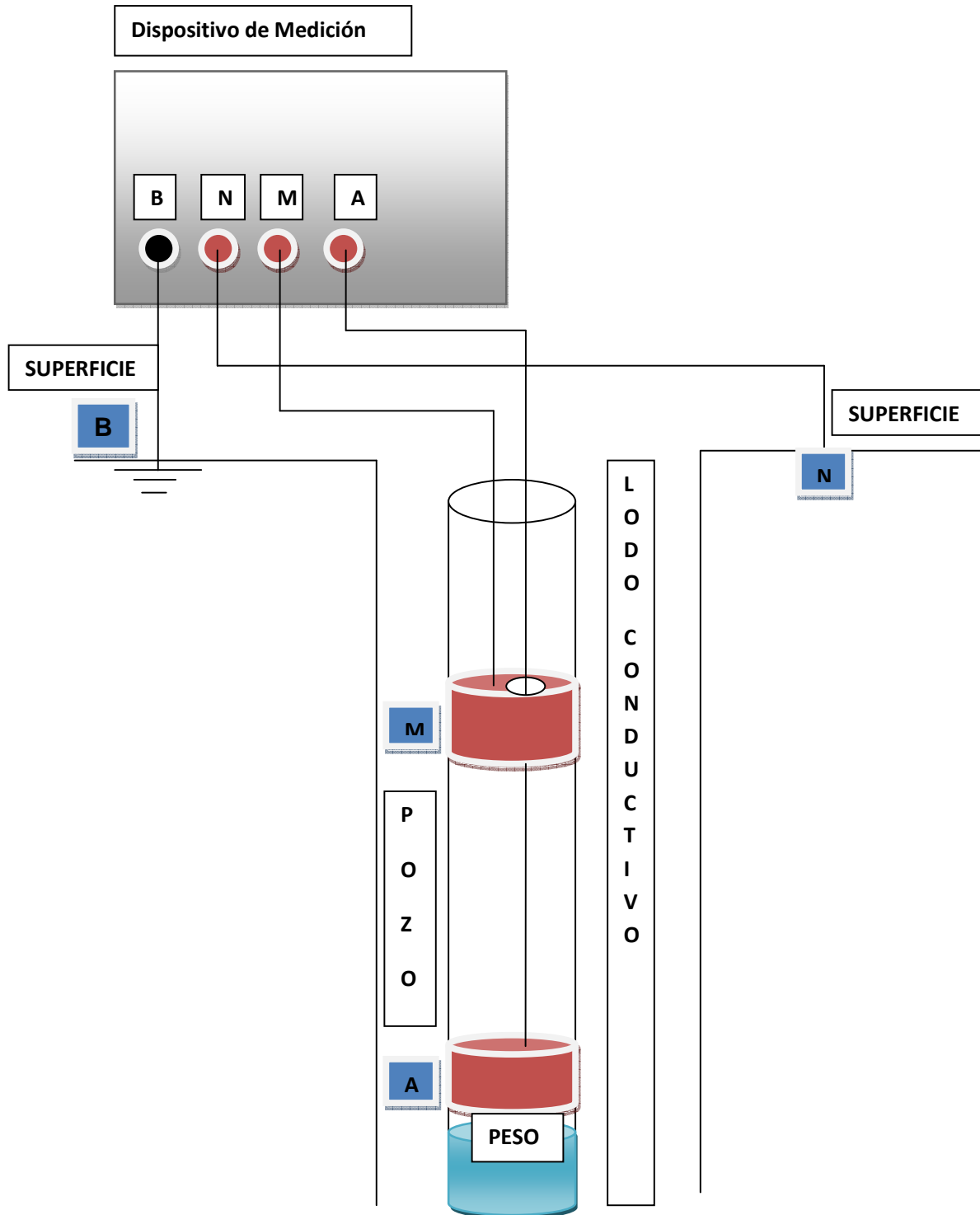
Figura 7. Construcción de la sonda de prueba



El electrodo **A** es el encargado de inyectar la corriente al pozo la cual hará un recorrido hasta llegar al electrodo **B** en la superficie, figura 8.

El extremo inferior, coloreado con azul claro, es un peso de plomo que se pone al dispositivo para brindar estabilidad. El extremo superior marcado con azul oscuro es la salida de los cables que están conectados a los electrodos y que irán conectados al dispositivo de medida al igual que los cables de los electrodos ubicados en la superficie. Una vista interna del sistema así como su conexión al dispositivo de medida se puede ver en la figura 8.

Figura 8. Vista interna de la sonda y conexión al dispositivo de medición



2.2 CIRCUITO ACONDICIONADOR DE SEÑAL. Lo primero a tener en cuenta antes de diseñar el acondicionador es el tipo de señal a medir, su rango, su frecuencia y el tipo de medición que se hará.

2.2.1 Características de la señal a medir.

- Tipo de señal a medir: **voltaje**
- Rango de la señal para **SP: -1500mV a 1500mV**
- Rango de la señal para **Resistividad: 0V a 4.5V**
- Frecuencia: Como el muestreo de las señales se hace a través de pulsación manual por el operario, y la sonda se sube a una velocidad inferior a 0,5 pies/segundo, tomando muestras cada 2 pies aproximadamente, se concluye que la frecuencia será inferior a **1HZ**.

2.2.2 Tipo de medición. El dispositivo debe contar con dos canales de entrada analógica así:

- Un canal **Single Ended (SE)** que es necesario para la medición de la corriente que se inyecte a la formación. Este canal se asigna al electrodo A.
- Un canal **Diferencial (DI)** que se utilizará para medir la diferencia de potencial entre los electrodos **MN**. Se escoge este tipo de medición porque los puntos **MN** no están referenciados a tierra; además se puede obtener un excelente CMRR⁵.

2.2.3 Acondicionador de señal. La misión de este circuito es detectar señales de voltaje pequeñas del orden de fracciones de mV, mediante los amplificadores de instrumentación, así como introducir un nivel de voltaje DC de aproximadamente 1500mV cuando se mida **SP**; esto con el fin de que todos los valores de voltaje que lleguen al PIC sean positivos, pues la conversión AD del PIC tiene como voltajes de referencia desde 0 hasta 5 voltios. Esto es, si llegan por ejemplo - **1500mV** de **SP** al acondicionador, se suman **1500mV** y por consiguiente llegarían 0V al PIC, ver figura 9.

En la figura 10 se muestra un diagrama general del acondicionador de señales utilizado en este proyecto

⁵ PARK y MACKAY, Op.cit., p. 50-52.

Figura 9. Suma de nivel DC para medición de SP

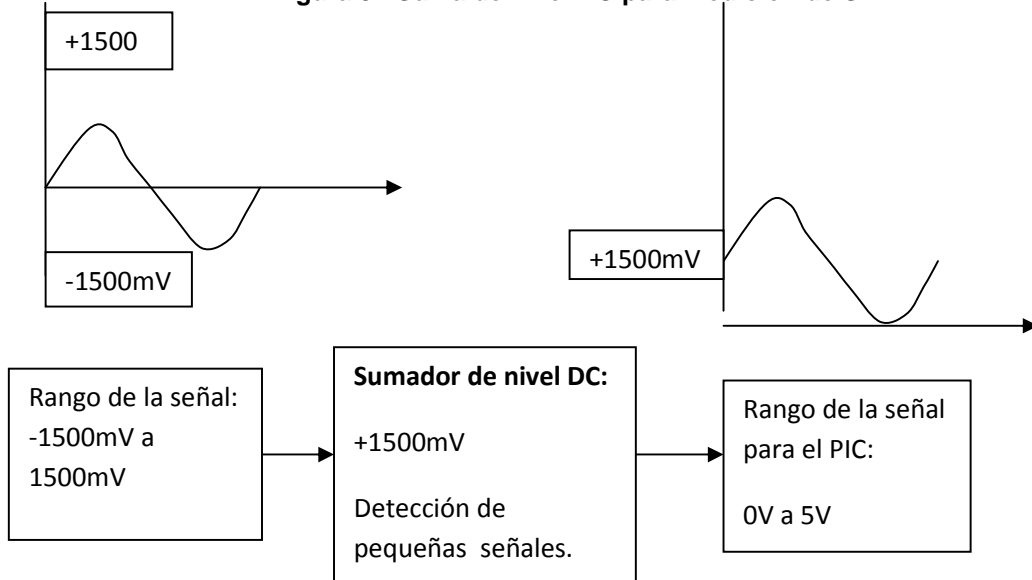
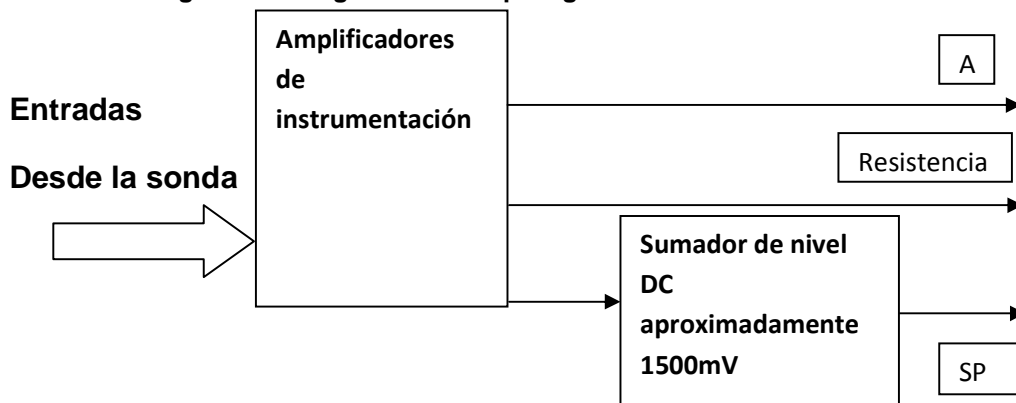
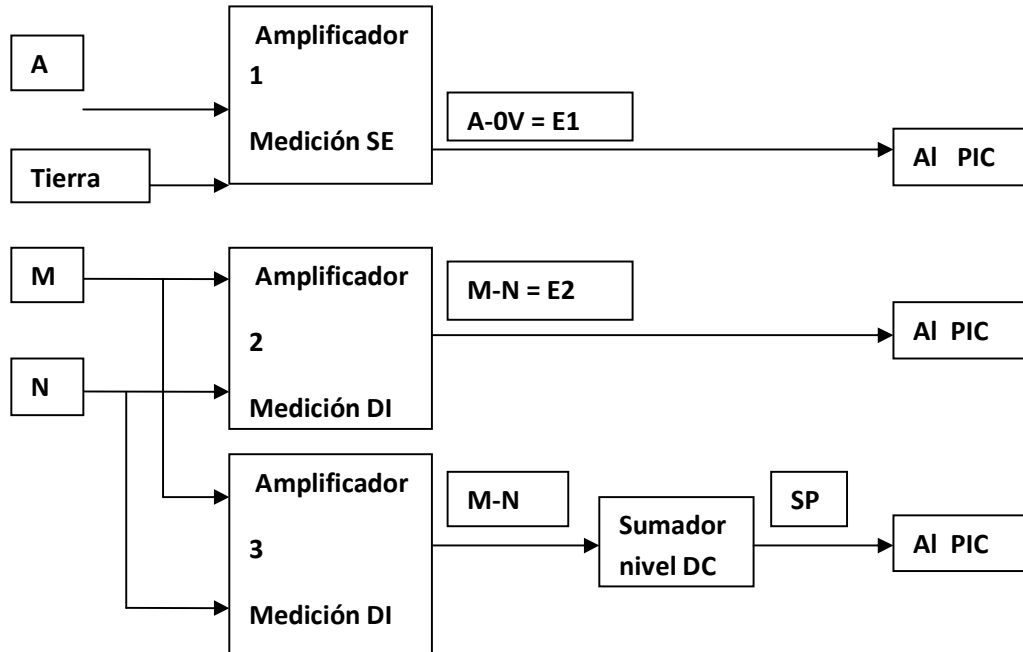


Figura 10. Diagrama de bloques general del acondicionador de señal



Ya teniendo una visión general del acondicionador se puede entrar más en detalle mostrando la conexión de los electrodos a los amplificadores de instrumentación, así como la ubicación del sumador de nivel y la comunicación de estas etapas con el PIC. Esto se observa en el diagrama de bloques de la figura 11.

Figura 11. Diagrama de bloques detallado del acondicionador de señales



En lo consiguiente se analizará en detalle cada uno de los bloques del anterior diagrama:

- **Amplificadores de Instrumentación (AI).** Los amplificadores 1, 2 y 3 son Amplificadores de Instrumentación, que en adelante serán llamados **AI**.

AI1 se utiliza como parte del circuito de medición de corriente inyectada; AI2 toma la magnitud de V_M (M-N), para medición de resistividad; AI3 mide V_M (M-N) para obtener SP.

Para el diseño de cada **AI** se utilizan amplificadores operacionales **LM324**.

A pesar de que en el mercado hay bastantes opciones de **AI** integrados y otros amplificadores operacionales, se escogió esta referencia, pues además ser un **CI** económico tiene unas características que se ajustan a los requerimientos de este proyecto. Las siguientes son las más importantes:

a) Ancho de banda de **1MHz** que es más que suficiente para las señales que se medirán, ver sección 2.2.1.

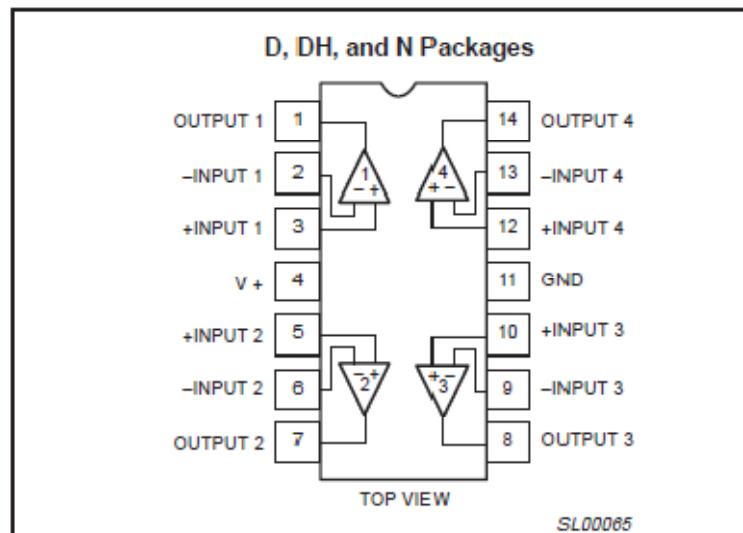
b) Alimentación por fuente sencilla de **3VDC a 30VDC**, o por fuente dual de **+/- 1.5 VDC a +/- 15 VDC**.

Para este dispositivo se utiliza una fuente de **+/- 6 VDC**, la cual está dentro del rango indicado.

c) Rango de voltaje diferencial de entrada igual al rango del voltaje de alimentación. También cumple con las especificaciones de la sección 2.2.1.

En la figura 12 se puede ver el diagrama de pines del **LM324**.

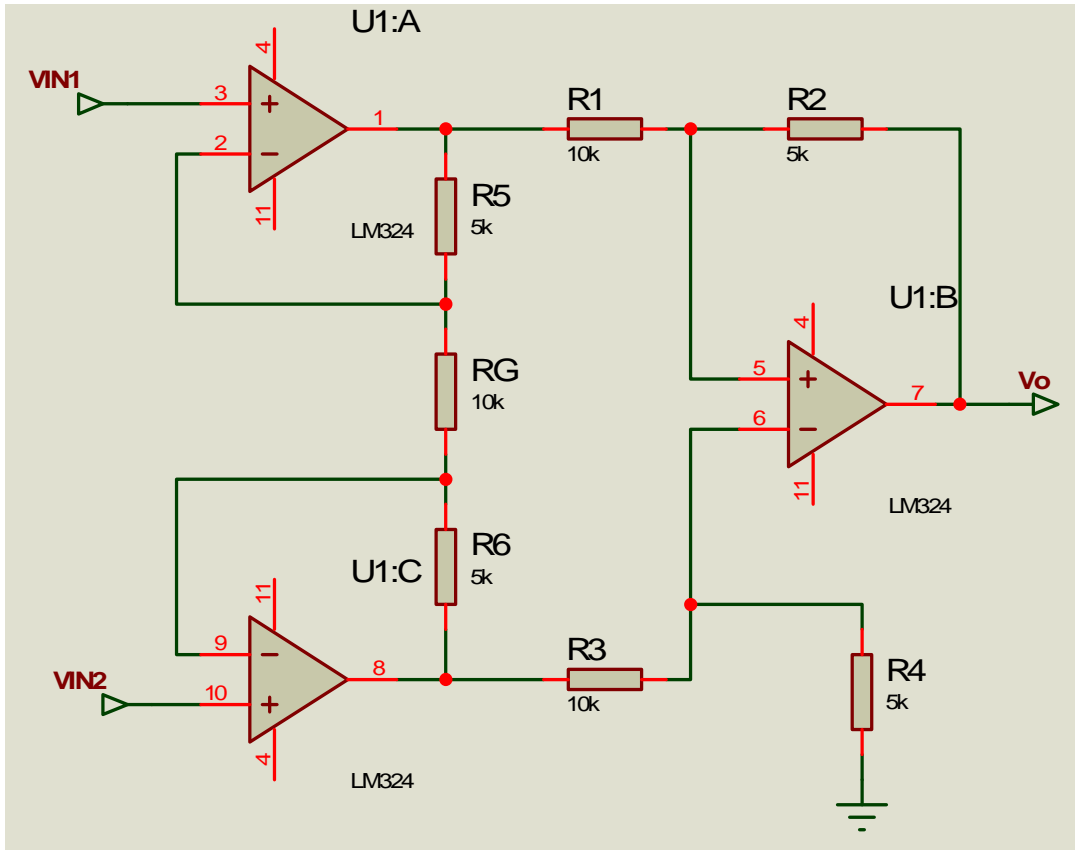
Figura 12. Diagrama de pines del LM324



Philips Semiconductors

El diseño de los tres **AI** es igual para todos, y su diagrama esquemático se muestra en la figura 13.

Figura 13. Diagrama esquemático de un AI basado en el LM324



Los pines 4 y 11 se conectan a +6 V y -6V respectivamente.

Si $R5=R6$, $R1=R3$ y $R2=R4$ entonces:

$$V_{out} = (VIN2 - VIN1) \left(1 + \frac{2R5}{RG} \right) (R2/R1) \quad (11)$$

Utilizando los siguientes valores de resistencias:

$$R5=R6=R2=R4= 5K \Omega$$

$$RG=R1=R3= 10K \Omega$$

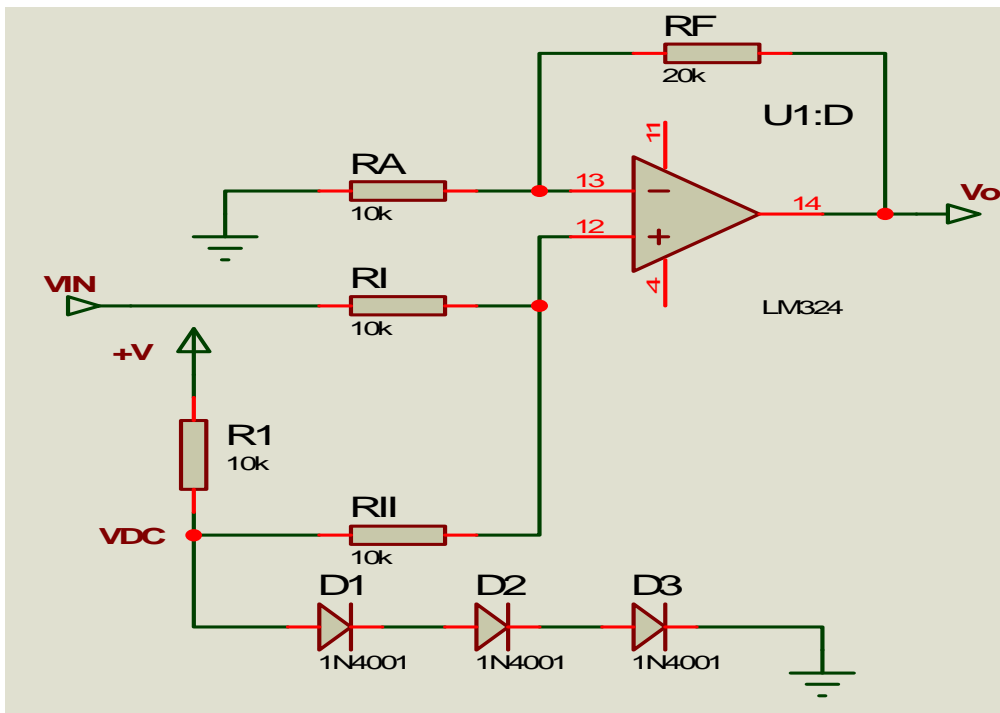
Y aplicándolos en (11) el voltaje V_o queda:

$$V_o = VIN2 - VIN1 \quad (12)$$

Es decir, la ganancia es idealmente 1, pero en la práctica difiere un poco de la unidad; esto se debe a las tolerancias de las resistencias utilizadas.

- **Sumador de Nivel DC.** Este circuito también está hecho con un **LM324**. Su diagrama esquemático se muestra en la figura 14.

Figura 14. Diagrama esquemático del sumador de nivel DC



Los pines 4 y 11 se conectan a +6 V y -6V respectivamente.

El voltaje de salida V_o en el sumador DC es:

$$V_o = \left(1 + \frac{R_F}{R_A}\right) (V_{IN} + V_{DC}) \frac{1}{2} \quad (13)$$

Si $R_F = 20K\Omega$, $R_A = 10K\Omega$ y $R_I = R_{II} = 10K\Omega$ entonces

$$V_o = 1,5(V_{IN} + V_{DC}) \quad (14)$$

Como se observa, la salida es la suma del voltaje de entrada, más un voltaje constante $V = 1500mV$, que se obtiene a través de la regulación que brindan los

diodos D1, D2 y D3. Además de la suma de estos voltajes, se obtiene una ganancia **Gsum=1,5**.

La ganancia **Gsum** se introduce para ampliar la resolución del sistema cuando se realice el proceso de conversión AD, teniendo cuidado de que no alcance un valor tal que produzca saturación en el convertidor AD para el rango de interés de SP.

Hay que tener en cuenta que en el software de adquisición de datos, para obtener el SP real, se debe restar este voltaje **VDC** y también dividir entre el valor **Gsum**.

2.2.4 Circuito de inyección de corriente. Es el encargado de inyectar corriente al pozo cuando se vaya a medir resistividad, su diagrama esquemático se puede ver en la figura 15.

RB7 es el control de inyección de corriente, y viene desde el PIC, cuando está en alto, el transistor conduce y hay inyección, cuando está en bajo, el transistor entra en corte y la inyección se anula.

Vccp y **E1** son voltajes que se envían al PIC, estos voltajes se miden y se envían al PC, para que en Labview se realice la siguiente ecuación y se halle la corriente inyectada al pozo:

$$\frac{V_{ccp}-E1}{R_p} = I_p \quad (15)$$

Donde **Rp** es una resistencia conocida, en este caso de **220Ω**.

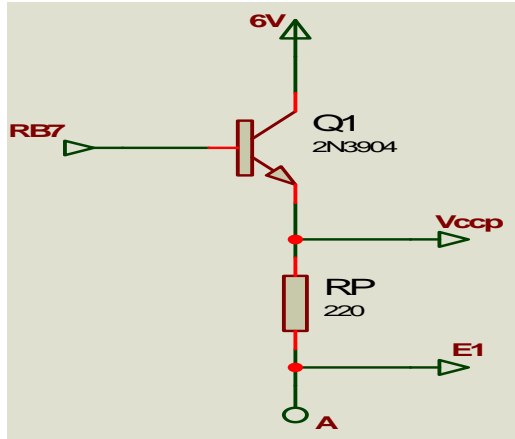
Al conocerse la corriente, que es la misma por Rp y el terreno, ya que están en serie; y la diferencia de potencial entre los electrodos MN, se puede calcular la resistencia entre esos puntos:

$$R_{MN} = V_{MN}/I_p \quad (16)$$

Si se multiplica RMN por el factor K hallado en (2), se obtiene la resistividad aparente de la formación. Este factor se introduce en LABVIEW.

A es el electrodo que está ubicado en la sonda y es el mismo **E1**. Se utiliza el nombre E1 en vez de A en el código del Firmware.

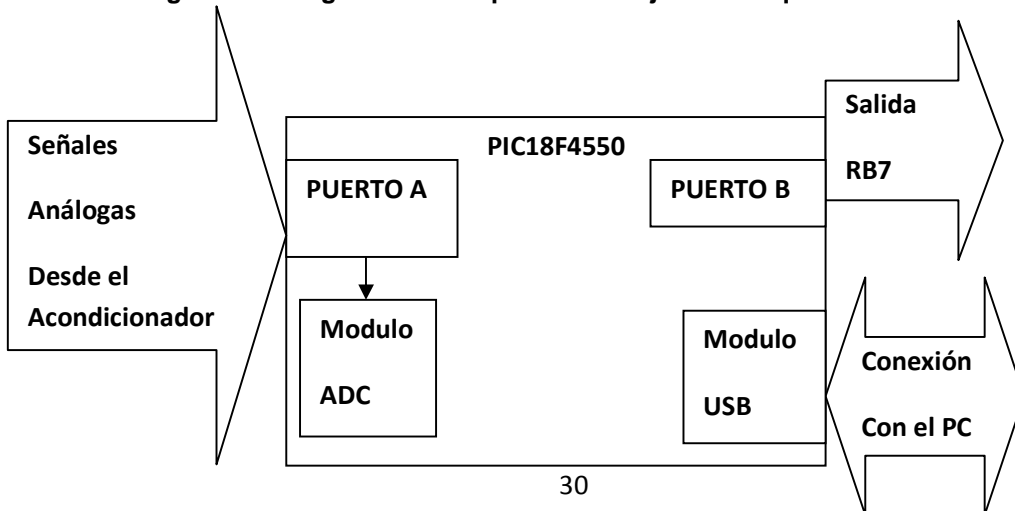
Figura 15. Diagrama esquemático del Circuito de Inyección de Corriente



2.3 SISTEMA DE ADQUISICIÓN DE DATOS. El sistema de adquisición de datos es el encargado de tomar las señales análogas que vienen del acondicionador, convertirlas en formato digital y enviarlas al computador por el USB. Este sistema se divide en dos partes: Hardware y Firmware.

2.3.1 Hardware. El corazón de la tarjeta de adquisición de datos es el PIC184550. El circuito es muy sencillo constando de pocos componentes que acompañan al microcontrolador. El diagrama de bloques de la tarjeta de adquisición se muestra en la figura 16.

Figura 16. Diagrama de bloques de la tarjeta de Adquisición de Datos



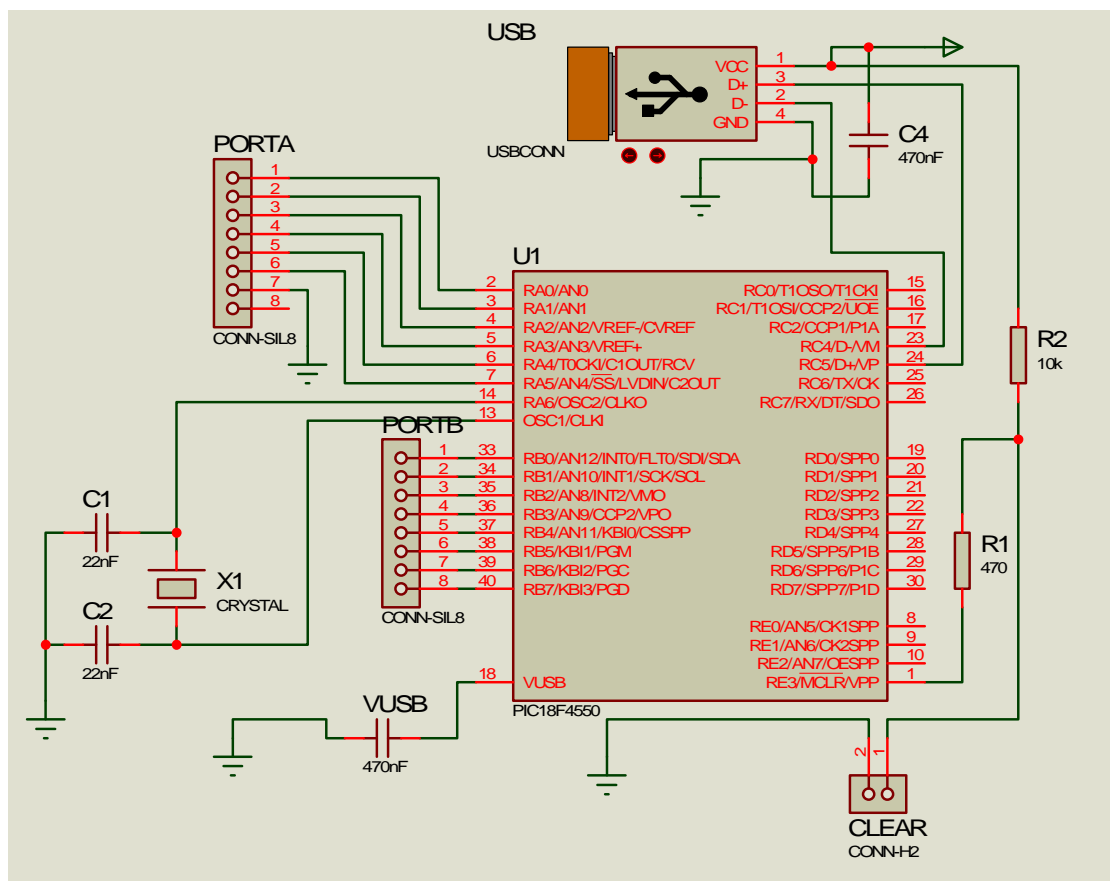
Como se observa, las señales análogas provenientes del Acondicionador de señales entran al módulo ADC a través del puerto A.

El modulo USB se encarga de la comunicación con el PC, enviando o recibiendo datos, según las órdenes del Software de adquisición.

La salida RB7 se utiliza para controlar la inyección de corriente al pozo, según la medida que se vaya a tomar, **Resistividad** o **SP**.

El diagrama esquemático de la tarjeta se muestra en la figura 16.

Figura 17. Diagrama esquemático de la Tarjeta de adquisición de Datos



Es de especial interés el circuito que genera los pulsos de reloj conformado por dos condensadores de igual valor y un cristal de cuarzo de 4MHz. Este ultimo

valor es de suma importancia, pues a la hora de desarrollar el Firmware, se debe tener en cuenta para obtener la velocidad optima en la comunicación por el modulo USB del PIC.

Los componentes utilizados son los siguientes:

R1= 470Ω, R2= 10KΩ

C1=C2= 22uF, C4= 470nF, CVUSB= 470nF

X1: Cristal de Cuarzo de 4MHz

1 switch pulsador para el Clear

2 conectores tipo Molex para comunicar los puertos A y B

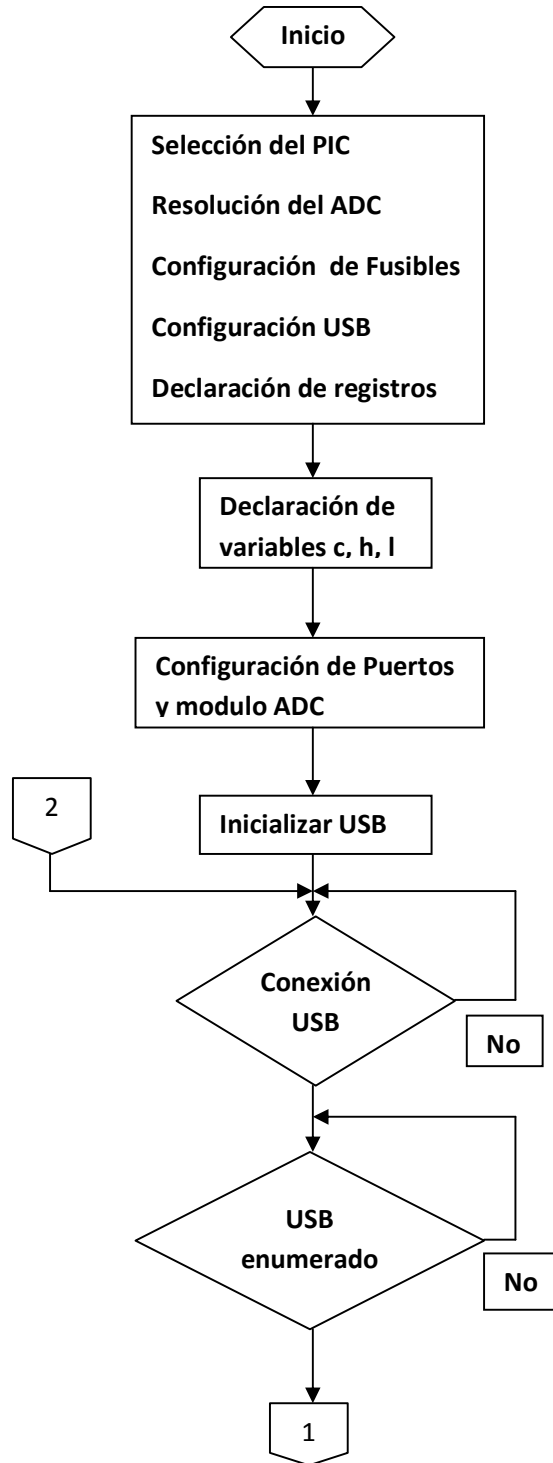
2.3.2 Firmware. Es el código grabado en el PIC18F4550, y sus funciones más relevantes son controlar el modulo ADC del PIC así como manejar el modulo USB para recibir comandos desde el computador y enviar datos hacia este.

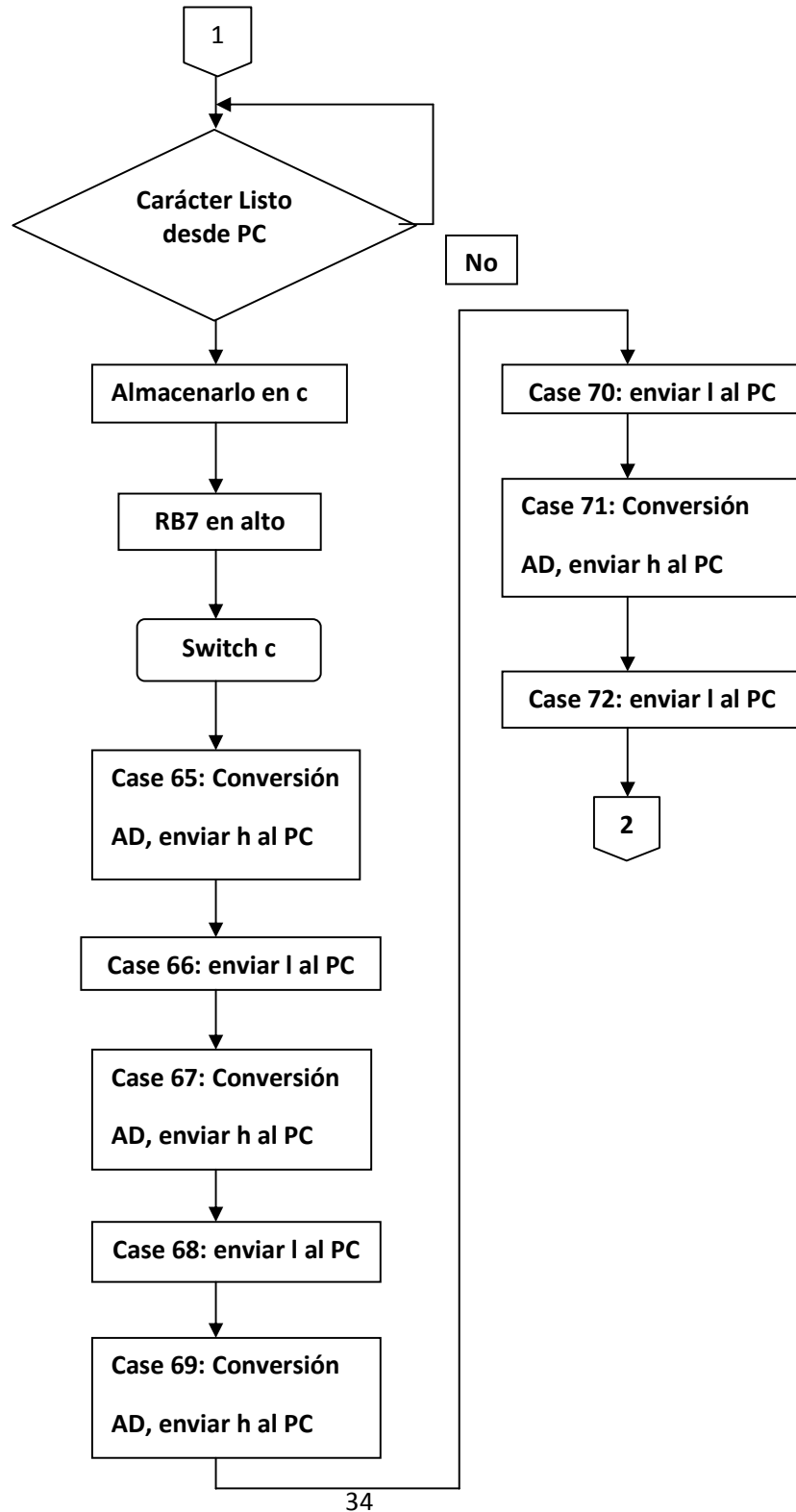
Para el desarrollo del firmware se escogió el lenguaje PIC C de CCS, pues ofrece librerías para el manejar el modulo USB del PIC y en este caso la clase CDC, ver sección 1.4.1. También cuenta con funciones para el fácil manejo del modulo ADC. Estas dos características lo hacen apropiado para realizar completamente las tareas del sistema de adquisición de datos. Un manual de este lenguaje está disponible en⁶.

Al igual que en el diseño del programa de adquisición de datos, en el desarrollo de del Firmware, se requiere un diagrama de flujo que describa los procesos que se deben llevar a cabo de forma ordenada, ver figura 17. El código detallado en lenguaje PIC C se puede encontrar en el anexo C.

⁶ Gardner, Nigel. An introduction to programming The Microchip PIC in CCS C. New york: Bluebird Electronics, 2002. p. 4-135.

Figura 18. Diagrama de Flujo del Firmware para el PIC18F4550



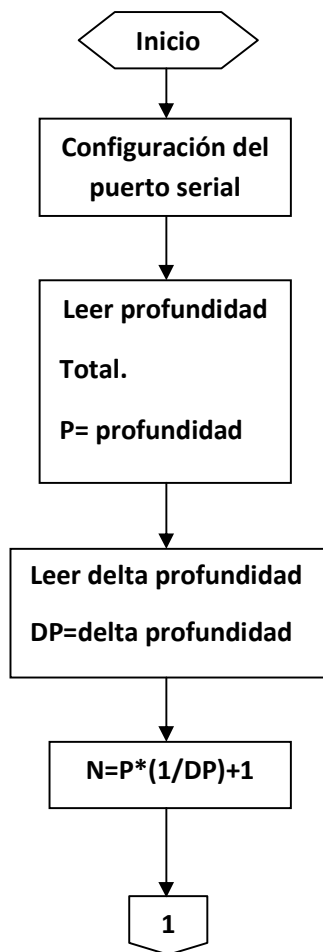


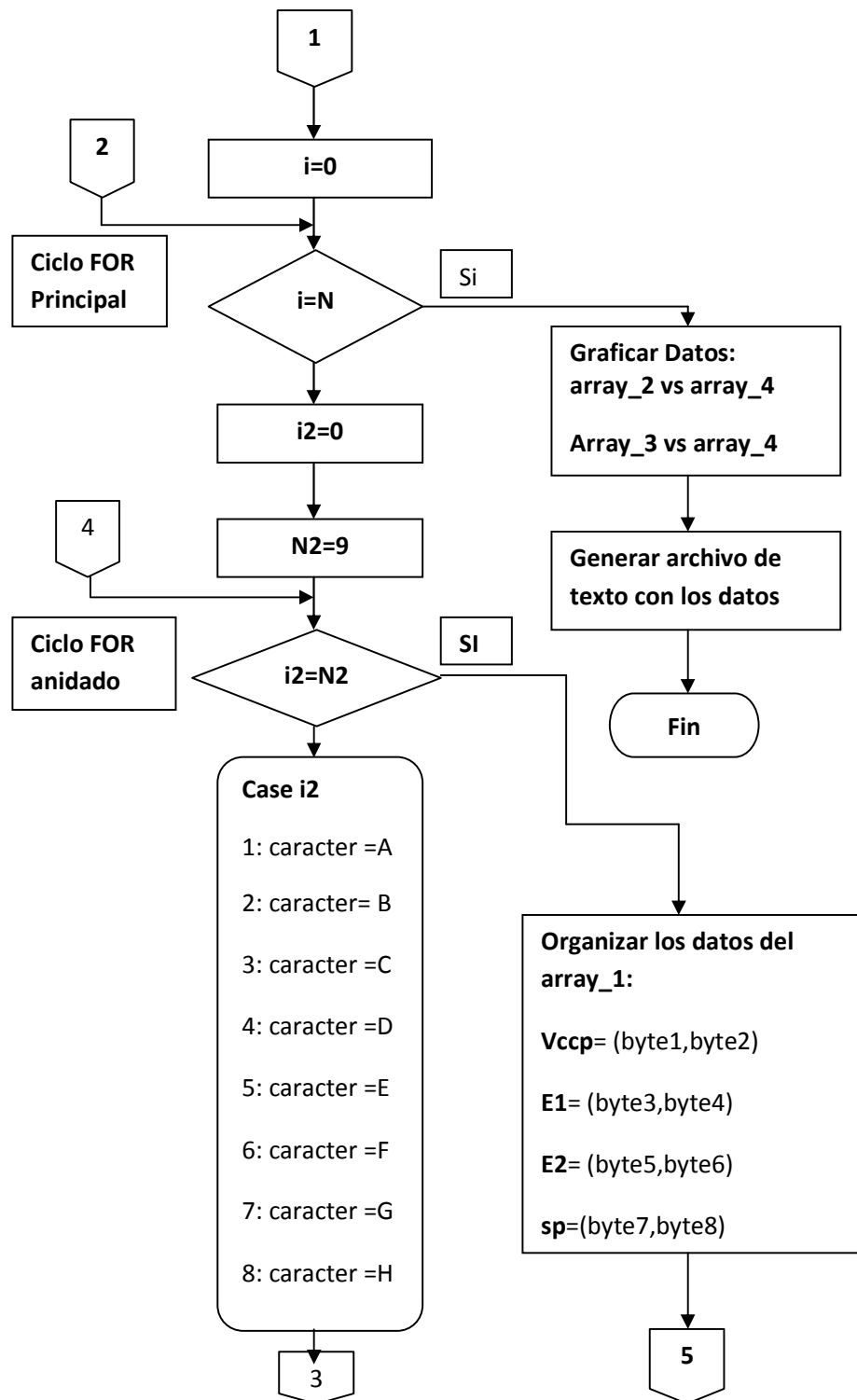
2.4 SOFTWARE DE ADQUISICION DE DATOS

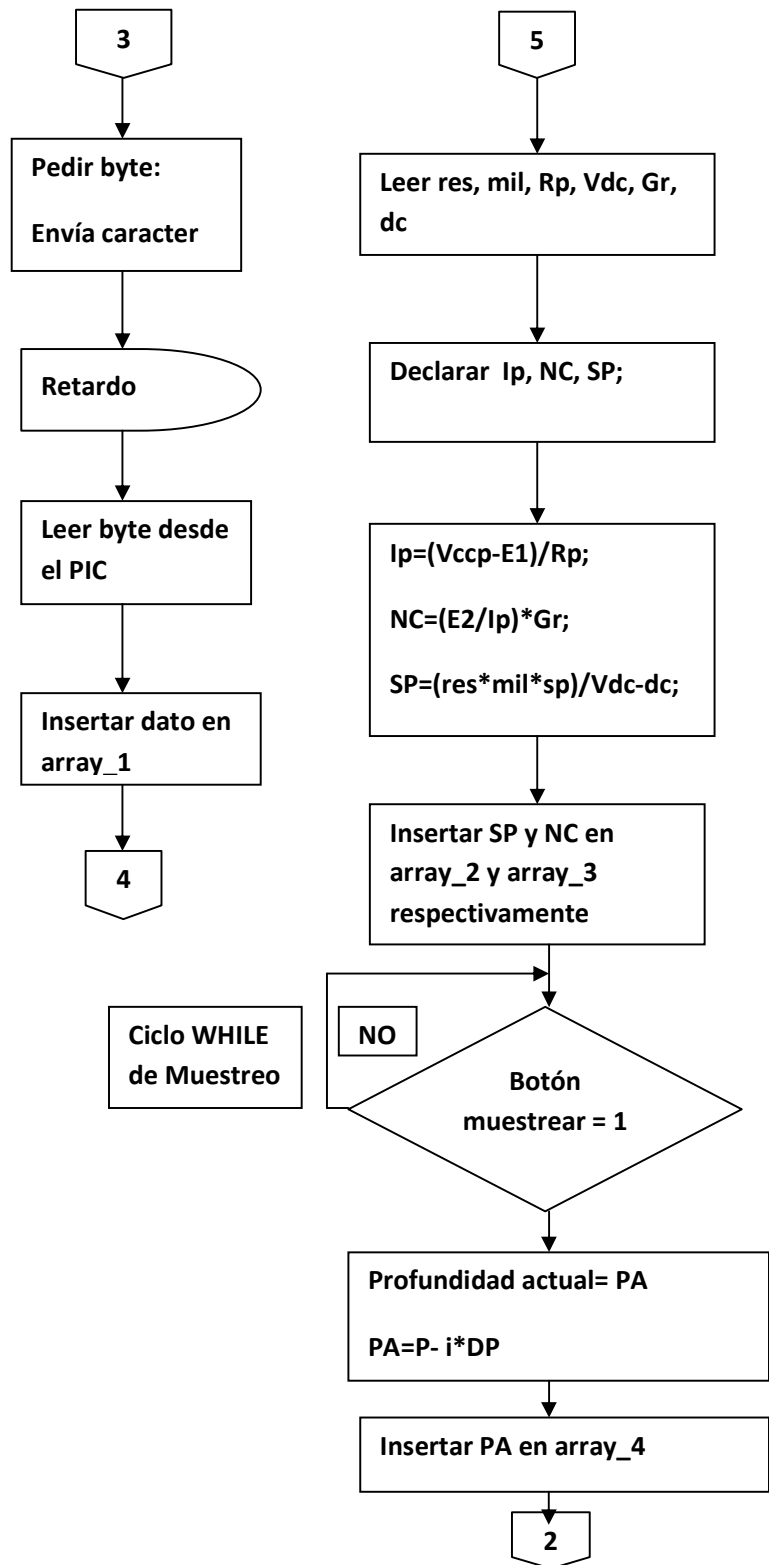
El software se elabora en LABVIEW, ya que es un entorno de desarrollo que maneja un lenguaje muy intuitivo, pues es totalmente grafico; además cuenta con funciones especializadas para recibir y enviar datos a través de los puertos del computador; en este caso se trabaja con un puerto serial virtual.

A raíz de que la comunicación que se establece con el PIC es a través de la clase CDC, el código que se desarrolla aquí está basado en una comunicación serial típica; el diagrama de flujo del software se muestra en la figura 18 y el detalle de su código en lenguaje G, se encuentra en el anexo D.

Figura 19. Diagrama de flujo del Software de Adquisición de Datos



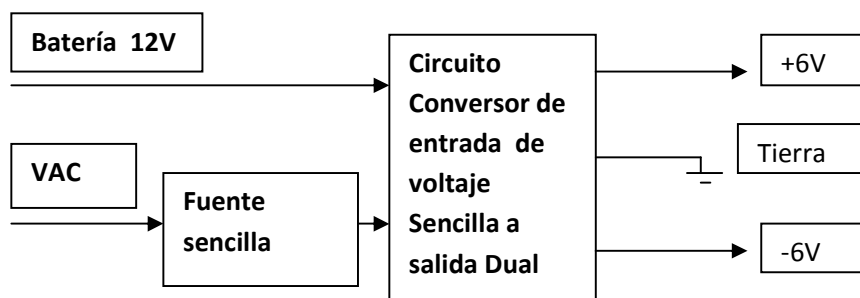




2.5 FUENTE DE ALIMENTACIÓN

La fuente utilizada aquí, debe generar un voltaje dual de **+6V** y **-6V**, a partir de una entrada sencilla de **12V**, ya que el sistema se alimenta con una batería de **12V** y debe generar voltajes negativos para la alimentación de los AI. Su diagrama de bloques se muestra en la figura 19.

Figura 20. Diagrama de bloques de la fuente de alimentación



En el diagrama anterior también se ve una entrada VAC. Esto es porque la fuente está diseñada para que el sistema también se pueda alimentar con 110VAC. Las entradas VAC o Batería son elegibles a través de un switch. En la figura 20 se puede ver el diagrama esquemático del circuito convertidor de voltaje sencillo a dual; en la figura 21 está el diagrama de la fuente sencilla, y en la figura 22, se muestra el diagrama de bloques de la conexión de los cuatro módulos que conforman el proyecto.

El conector USB es una tarjeta que se construye con el fin de que sea asegurado directamente en el chasis, evitando así algún daño a la tarjeta de adquisición de datos.

Figura 21. Diagrama del convertidor de voltaje sencillo a dual

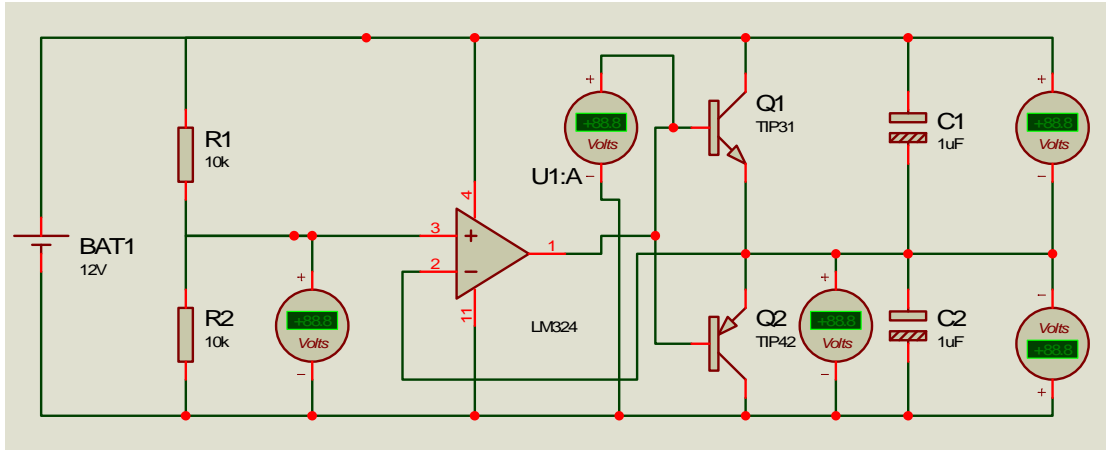


Figura 22. Diagrama de la fuente sencilla

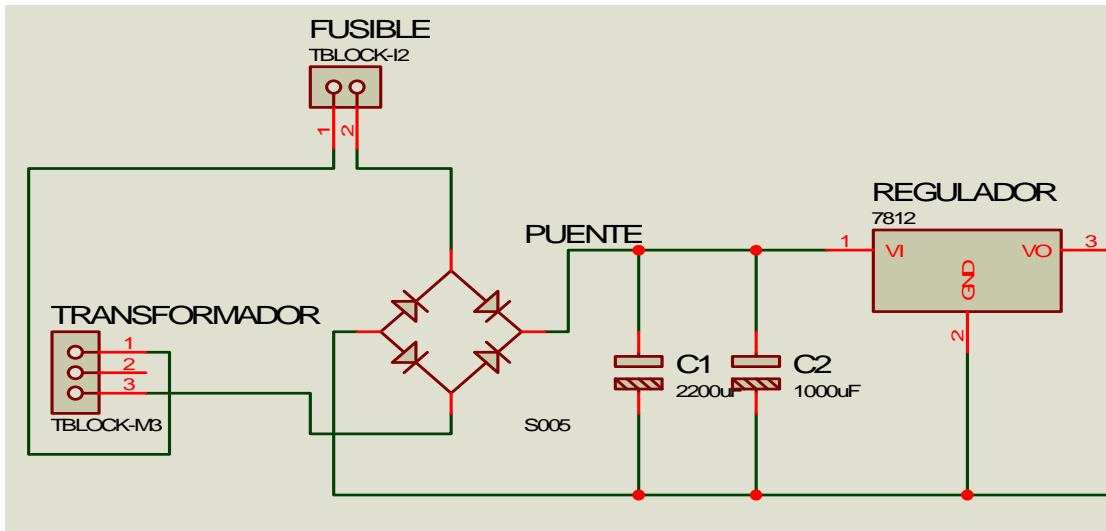
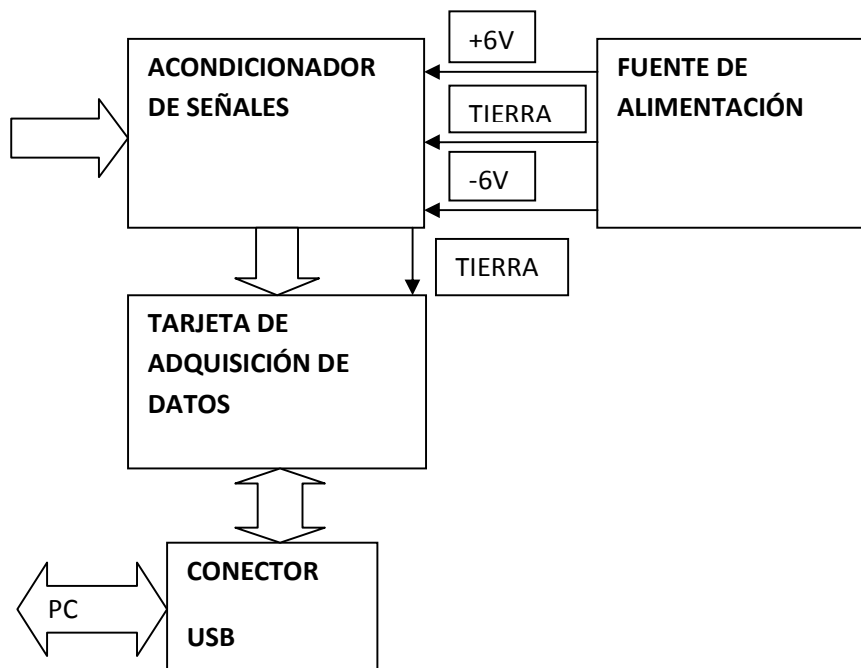


Figura 23. Diagrama de bloques de la conexión de los cuatro módulos que conforman el proyecto



3. MANUAL DEL USUARIO

Aquí se da una explicación detallada del manejo de todo el sistema, el cual comprende el equipo físico y el software de adquisición de datos.

3.1 MANEJO DEL EQUIPO FÍSICO

3.1.1 Conexión de la alimentación. En la figura 23 se ve la parte posterior del dispositivo, donde se encuentran ubicados los cables de alimentación. Los cables Rojo y Negro conectan los electrodos positivo y negativo respectivamente, cuando se utiliza como alimentación la batería de 12V. Los cables Amarillo y Blanco se conectan a un voltaje de mínimo 15V en secundario de un transformador, cuando se utiliza como alimentación una fuente AC.

3.1.2 Operación del Equipo. En la figura 24 se ve el panel frontal del equipo; aquí están ubicados los conectores para los electrodos que vienen de la sonda, el conector USB y los switches de control de alimentación y comunicación con el PC.

La operación del equipo se describe en los siguientes pasos:

- 1) Se conectan los cables de que vienen de la sonda a sus respectivos conectores en el panel frontal.
- 2) Se ubica el Switch “**Alimentación**” en “**BAT**” si el equipo se alimentará con batería, o en “**T**” si se alimentará con fuente AC.
- 3) Se conecta el cable USB al PC y al equipo en el “**Conector USB**”.
- 4) Se conecta la alimentación
- 5) Se ubica el switch “**Comunicación**” en “**PC**” para establecer comunicación USB con el PC.

Después de estos pasos el Equipo está listo para enviar datos al PC.

Figura 24. Conexión de la fuente de alimentación

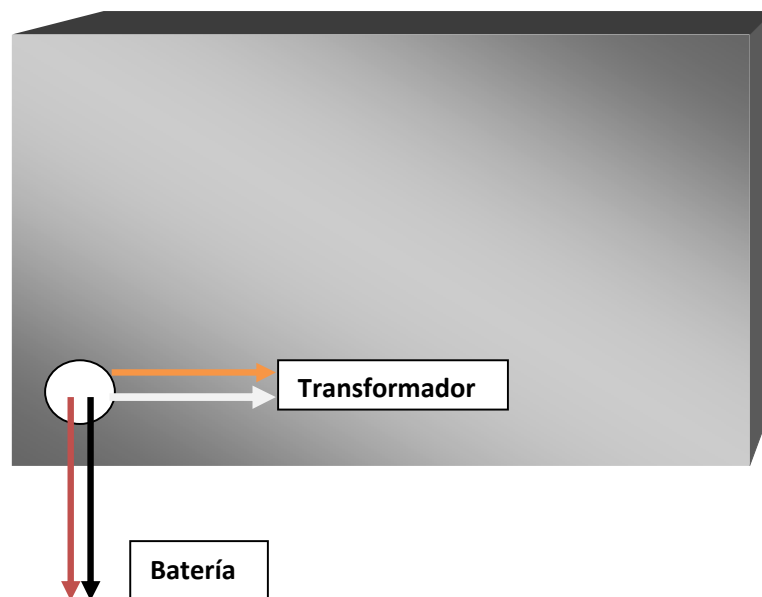
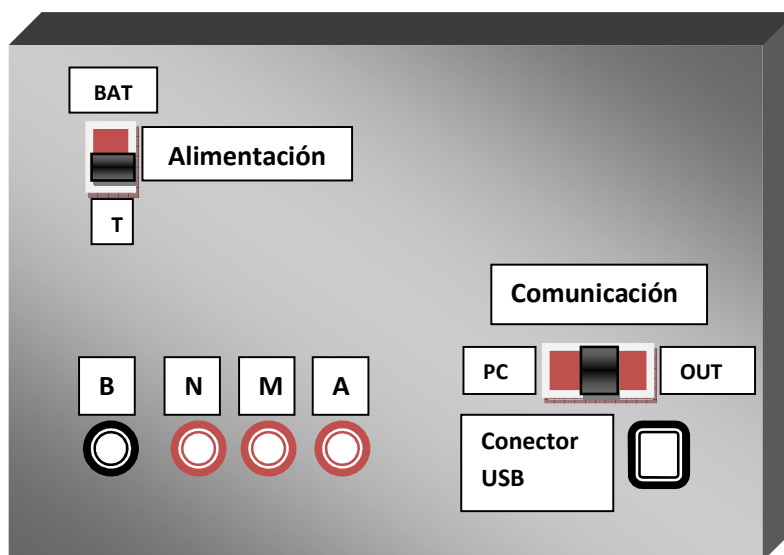


Figura 25. Panel frontal del equipo



3.2 MANEJO DEL SOFTWARE DE ADQUISICIÓN DE DATOS. El nombre que se le ha dado al software es GEOX, por lo tanto, de aquí en adelante será nombrado así.

Para desarrollar este tutorial, se realiza un registro ejemplo, estableciendo una comunicación con ISIS, aprovechando su emulación USB, y se simula la tarjeta de adquisición de datos; luego se insertan allí los valores de voltaje correspondientes que serán adquiridos; además se insertan unos valores de configuración en GEOX que corresponderían a un registro real.

Para la operación del software deben seguirse los siguientes pasos:

- 1) Ejecutar el archivo GEOX.exe que está en la carpeta GEOX. Aparecerá una ventana como la de la figura 25.
- 2) Insertar el valor en **m** de la profundidad total a la cual se bajará la sonda, ver figura 26.
- 3) Entrar en la pestaña "**Configuración**".

- **Configuración de Puerto.** Aquí se escoge el puerto **COM** asignado por el sistema operativo cuando el equipo es puesto en modo de comunicación con el PC a través del switché “**Comunicación**”.

- **Factores.** Aquí insertan unos parámetros que dependen de la sonda y la resolución de muestreo respecto a la profundidad:

Espaciado AM1 (m). Es la distancia en **m** entre el electrodo **A** y el electrodo **M1**.

Espaciado AM2 (m). Es la distancia en **m** entre el electrodo **A** y el electrodo **M2**.

Figura 26. Ventana inicial de GEOX

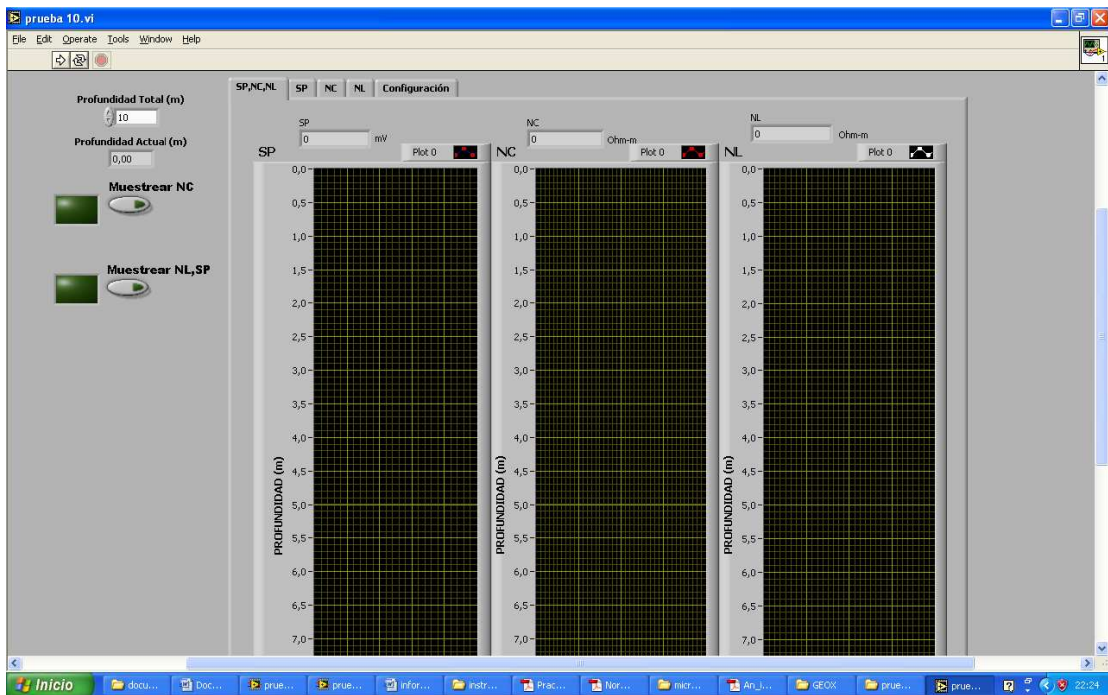
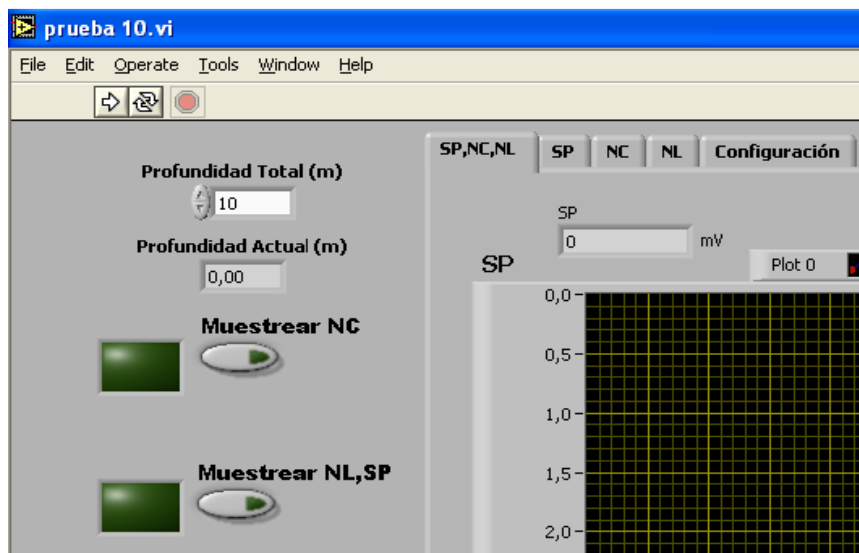


Figura 27. Inserción de profundidad total



Delta Prof (m). Es la distancia en m entre cada muestra; esto es, la resolución de muestreo.

- **Observaciones.** Aquí el operador, puede escribir información adicional sobre el registro, tal como nombre del operador, fecha, ubicación geográfica, y todos los datos requeridos por la empresa para el control de sus pozos.

Al iniciar la conexión con la tarjeta se habilita el puerto **COM13**. Esto ocurre así para este ejemplo, pero el número del puerto COM puede variar dependiendo de los puertos disponibles que tenga el sistema operativo ya que pueden haber otros dispositivos utilizando puertos COM virtuales, como es el caso de un **MODEM USB**.

Para este registro, se insertan los siguientes valores en GEOX:

Profundidad Total: 10m

Espaciado AM1: 0,25m

Espaciado AM2: 0,8m

Delta Prof.: 1m

Ver figura 27.

4) Teniendo la sonda ubicada en la profundidad indicada se puede empezar a muestrear. El primer muestreo (NC) se realiza de forma automática, e inmediatamente alumbrará el cuadro correspondiente al botón que se debe activar para el próximo muestreo. Esto se hace a través de los siguientes botones de forma alternada; ver figura 28.

- **Muestrear NC.** Con este botón se muestrea la resistividad **Normal Corta**.

- **Muestrear NL,SP.** Con este botón se muestrea resistividad **Normal Larga** y **SP**.

Después de cada muestreo (**NC, NL y SP**), el programa disminuye la profundidad actual; y se debe subir la sonda tanto como se haya especificado en "**Delta prof**"; Figura 28.

5) El paso anterior se repite hasta que "**Profundidad Actual (m)**" llegue a cero. Esto significa que la sonda ha llegado a la superficie. En cada muestreo se puede ver el valor actual de las medidas de SP y Resistividad; ver figura 29.

6) Cuando se toma la última muestra, el software grafica las mediciones hechas de SP y Resistividad durante el recorrido de la sonda, y pide al usuario que guarde el registro en un archivo de texto mostrando una ventana para escoger el directorio donde desee guardarlo; figura 30.

En la figura 31 se observan los datos graficados. Para este ejemplo aparecen líneas rectas pues todos los valores se dejaron constantes para todo el muestreo. En la práctica, las curvas varían con la profundidad.

Para guardar una gráfica se da click derecho sobre esta, y se escogen las opciones como se muestra en la figura 32.

Figura 28. Configuración

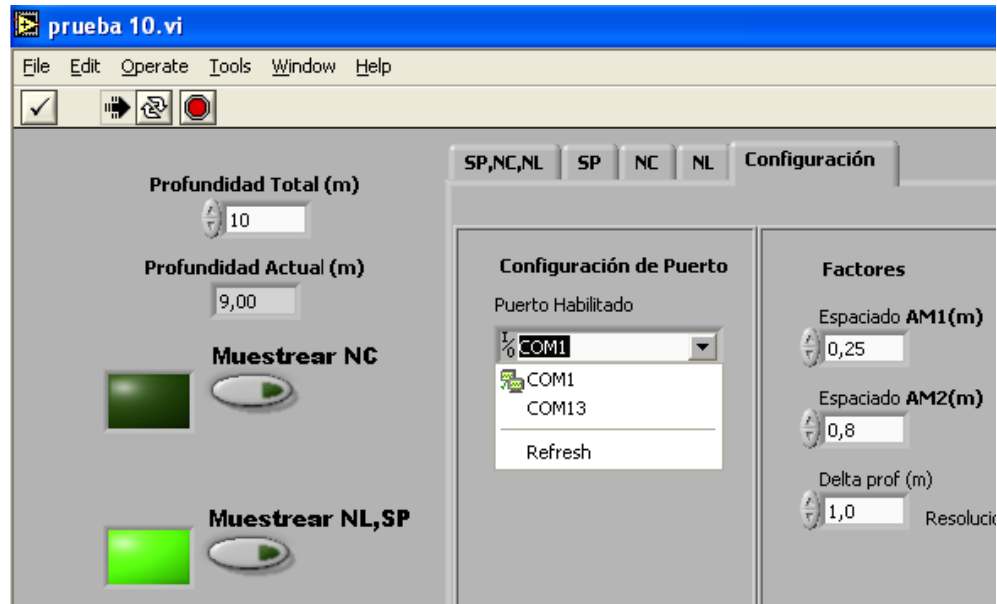


Figura 29. Proceso de muestreo

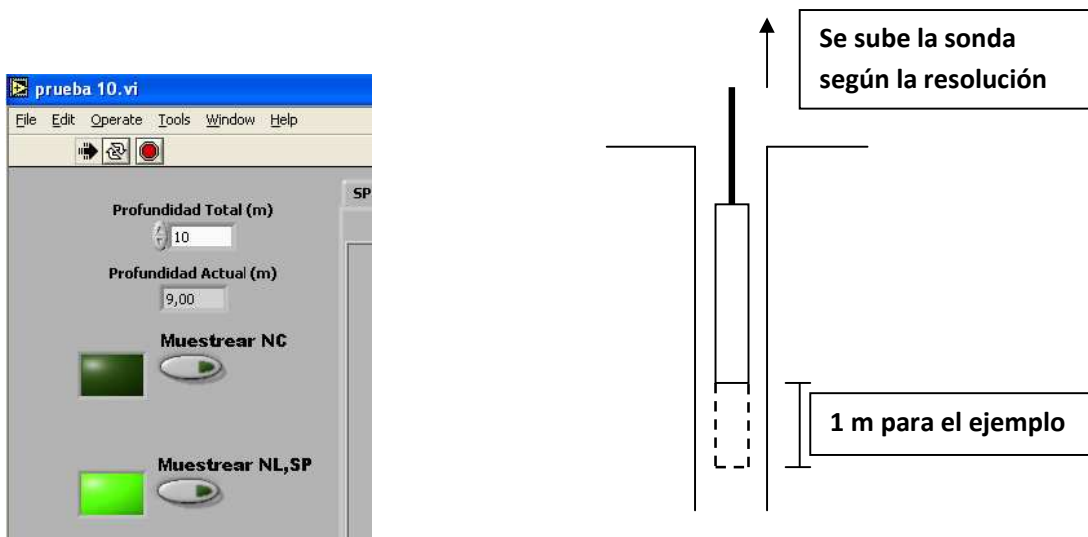


Figura 30. Valores de mediciones durante el registro

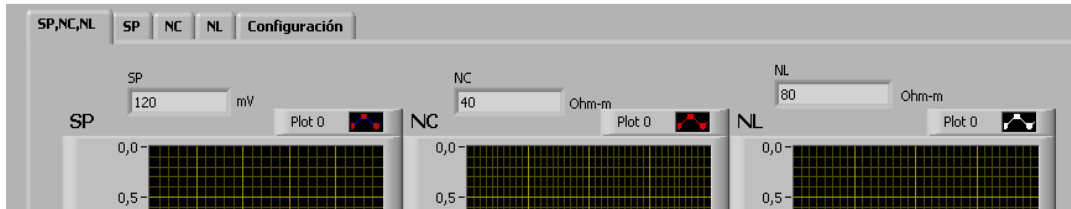
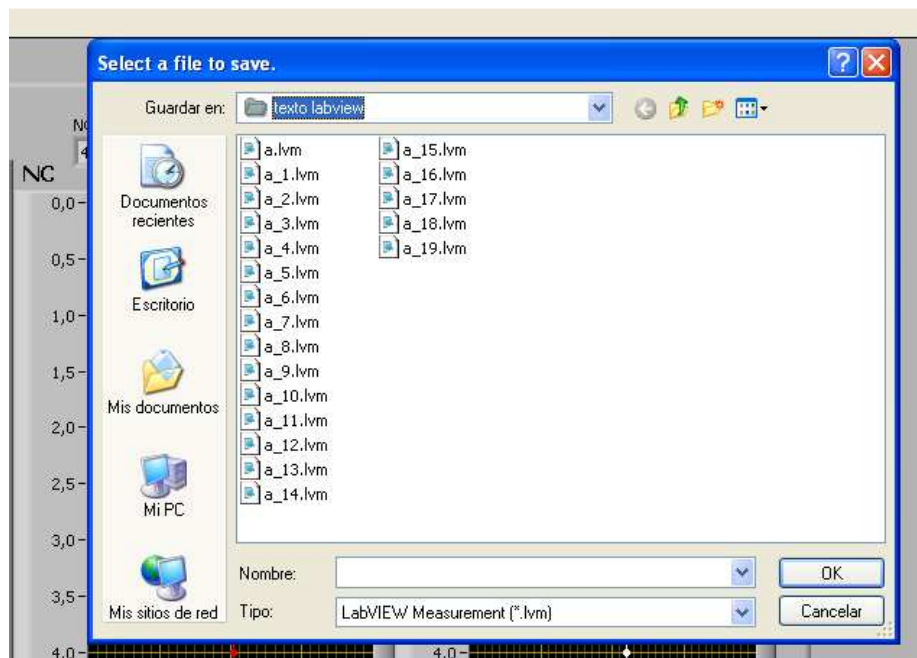


Figura 31. Guardar el registro



El formato de la gráfica se debe guardar con extensión *.bmp como se indica en la figura 33.

Después de concluido todo el proceso anterior se da por finalizado el registro y se puede cerrar el programa, así como desconectar el equipo a través del switché “Comunicación”, y posteriormente apagarlo con el switché “Alimentación”.

Figura 32. Datos graficados

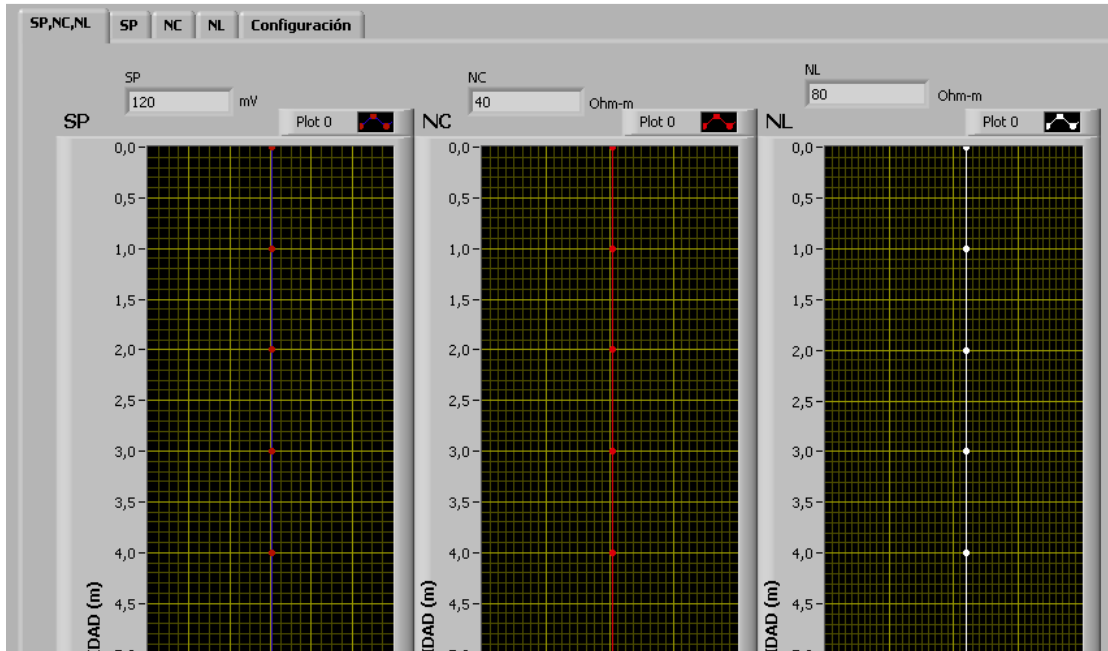


Figura 33. Guardar una grafica

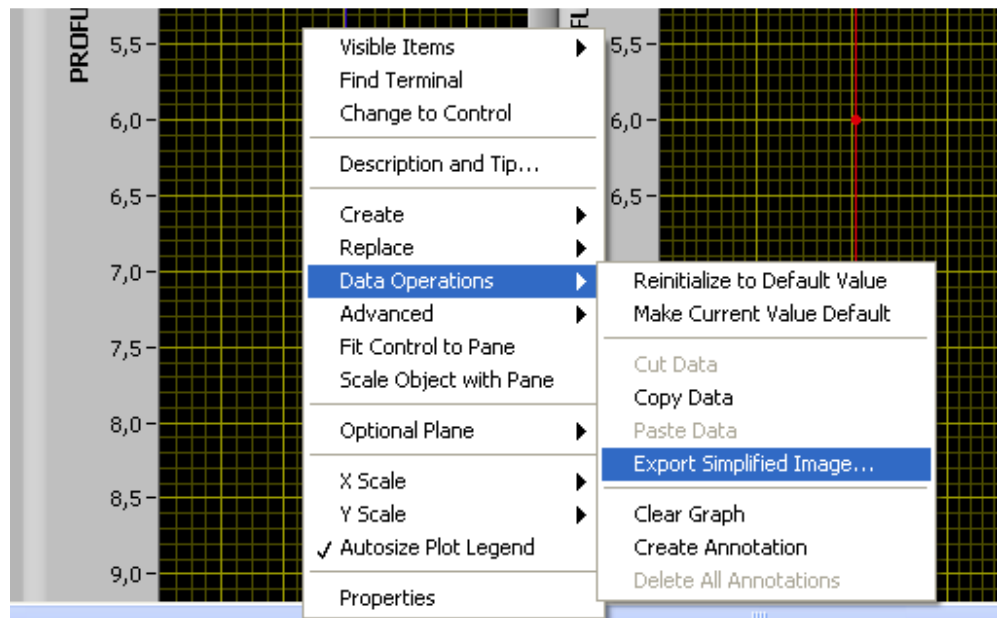
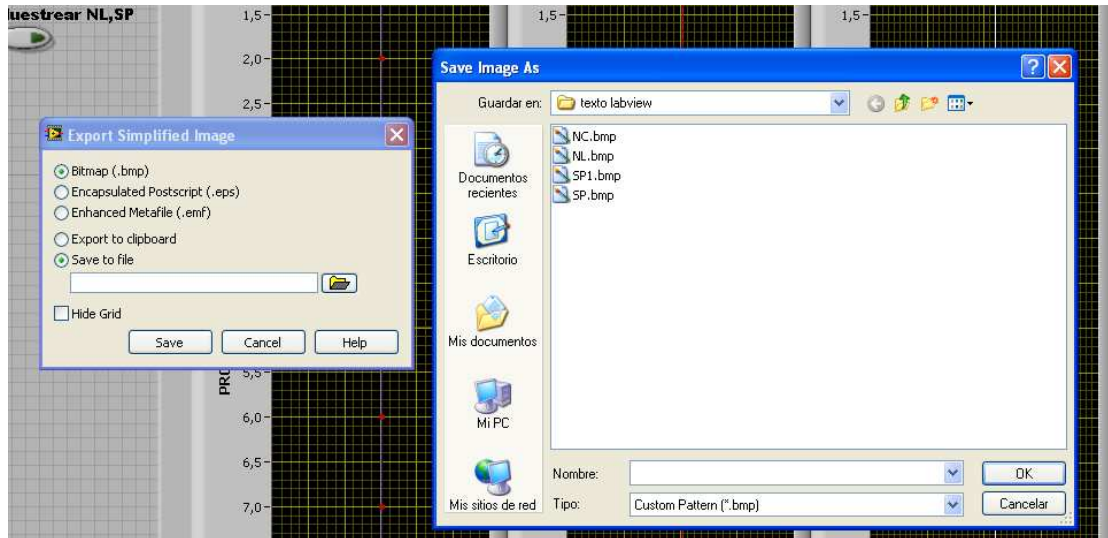


Figura 34. Formato de la gráfica



4. CONCLUSIONES

El dispositivo de registros eléctricos para perfilaje de Resistividad y SP, se desarrolló con éxito a nivel técnico y operativo, ya que con él se realizaron registros con resultados satisfactorios por la firma **CARLOS ADAN RUBIO LUNA** quien avaló y financió este proyecto, en los siguientes sitios:

- Pozo Observatorio Astronómico en el desierto de la Tatacoa, Municipio de Villavieja - Huila.
- Pozo Rincón del Patá, Municipio de Aipe – Huila.
- Pozo San Antonio de Getuchá, Municipio de Milán – Caquetá.

Para una concepción lo más real posible de lo que sucedió y se aprendió durante la construcción del dispositivo, se detallarán las conclusiones concernientes a Hardware, Firmware y Software, de tal manera que coincidan con el orden en que fueron realizadas cada una de las etapas que lo conforman:

4.1 TARJETA DE ADQUISICIÓN DE DATOS. Lo primero que se construyó fue esta etapa, pues el objetivo primordial era lograr hacer una comunicación del PIC18F4550 con el PC a través del USB.

Esta tarjeta no presentó problemas a la hora de establecer comunicación con el PC, pues después de su instalación se pudo lograr intercambio de datos con el HYPERTERMINAL de Windows.

Algo que fue de gran utilidad cada vez que se necesitó modificar el firmware, fue la utilización de una base **ZIF (Zero Insertion Force)** que brinda la posibilidad de extraer y poner el PIC cuantas veces se requiera sin causar daños a sus pines, además de permitir realizar esta tarea de forma rápida.

La conexión física con el PC no se hizo directamente pues se puede causar deterioro de la tarjeta por el esfuerzo mecánico constante al que se sometería. En lugar de ello se construyó una tarjeta adicional que va asegurada con el chasis conteniendo en ella el conector USB y comunicándola por medio de cable con la tarjeta de adquisición. Con esto se logra pasar gran parte del trabajo mecánico al chasis.

4.2 FIRMWARE. Se encontró en la herramienta **PWC** un poderoso software de desarrollo de programas para microcontroladores, debido a que permite realizar el código en lenguaje C optimizado para estos dispositivos. En este caso, en la comunicación USB CDC, se reduce en gran medida el trabajo del desarrollador en comparación con otros lenguajes, gracias a las librerías disponibles para esta tarea.

4.3 CIRCUITO ACONDICIONADOR. Inicialmente se pensó en hacer el acondicionador con amplificadores operacionales, sin ninguna configuración específica, pero dadas las necesidades de fiabilidad de las mediciones y los pequeños voltajes que se deben registrar, se optó por utilizar amplificadores de instrumentación, los cuales son especiales para sistemas de adquisición de datos, gracias a su alta impedancia de entrada y su excelente CMRR.

4.4 SOFTWARE DE ADQUISICIÓN DE DATOS. **LABVIEW** es un excelente entorno de desarrollo para aplicaciones de adquisición de datos pues cuenta con funciones especializadas para la comunicación con los puertos del PC. También se encuentra gran facilidad a la hora de procesar y graficar diferentes tipos de valores, por lo que fue muy adecuado para el desarrollo de este proyecto.

BIBLIOGRAFIA

CAMARGO PUERTO, Jorge Arturo. Introducción a la interpretación de perfiles de pozo abierto. Neiva: Editorial Universidad Surcolombiana, 2008. 310 p.

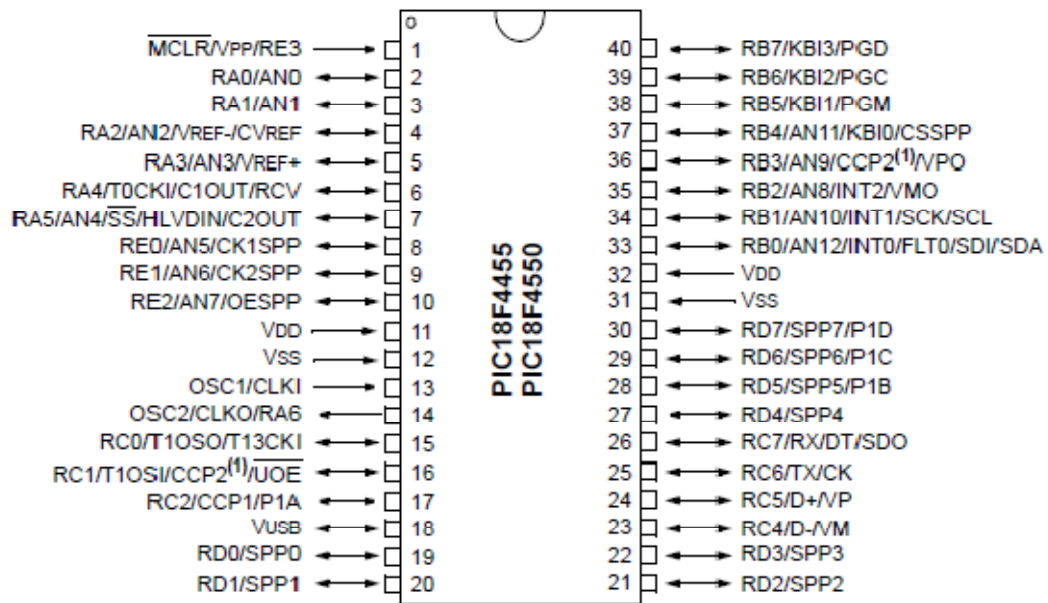
GARDNER, Nigel. An introduction to programming The Microchip PIC in CCS C. New york: Bluebird Electronics, 2002. 135 p.

HOFFMAN, Pablo. y SZMULEWICZ, Samuel. Osciloscopio USB. Montevideo: Editorial Universidad ORT Uruguay, 2006. 176 p.

PARK, Jhon. y MACKAY, Steve. Practical Data Acquisition for Instrumentation and Control Systems. London: Newnes, 2003. 425 p.

ANEXOS

ANEXO A. Diagrama de pines del PIC18F4550



Microchip Technology Inc

ANEXO B. Driver CDC

```
; Windows USB CDC ACM Setup File
; Copyright (c) 2000 Microsoft Corporation
; Copyright (C) 2004 Microchip Technology Inc.
```

```
[Version]
Signature="$Windows NT$"
Class=Ports
ClassGuid={4D36E978-E325-11CE-BFC1-08002BE10318}
Provider=%MCHP%
LayoutFile=layout.inf
DriverVer=08/17/2001,5.1.2600.0
```

```
[Manufacturer]
%MFGNAME%=DeviceList
```

```
[DestinationDirs]
DefaultDestDir=12
```

```
[SourceDisksFiles]
```

```
[SourceDisksNames]
```

```
[DeviceList]
;Aquí se debe poner el mismo VID e ID //que se ha programado en el PIC, de lo contrario los drivers no serán detectados. VID = 04D8, ID=000A
%DESCRIPTION%=DriverInstall, USB\VID_04D8&PID_000A
```

```
-----
; Windows 2000/XP Sections
-----
```

```
[DriverInstall.nt]
CopyFiles=DriverCopyFiles
AddReg=DriverInstall.nt.AddReg
```

```
[DriverCopyFiles]
usbser.sys,,0x20
```

```
[DriverInstall.nt.AddReg]
HKR,,DevLoader,*,ntkern
HKR,,NTMPDriver,usbser.sys
HKR,,EnumPropPages32,,"MsPorts.dll,SerialPortPropPageProvider"
```

```
[DriverInstall.nt.Services]
AddService=usbser, 0x00000002, DriverService
```

```
[DriverService]
DisplayName=%SERVICE%
ServiceType=1
StartType=3
ErrorControl=1
ServiceBinary=% 12%\usbser.sys
```

```
-----
; String Definitions
-----
```

```
[Strings]
;Aquí se pone la información del dispositivo
MCHP="USCO"
```

MFGNAME="ALEXANDER HENAO"
DESCRIPTION="Puerto de comunicaciones"
SERVICE="USB RS-232 Emulation Driver"

ANEXO C. Código detallado del Firmware

En este anexo se detalla cada una de las partes expuestas en el diagrama de flujo, mostrando el código en PIC C para realizar cada tarea.

Primero se describen las directivas:

- **Selección del PIC** Escoge la referencia del PIC con el cual se va a trabajar:

```
#include <18F4550.h>
```

- **Resolución del ADC** Consiste en elegir la resolución de este, habiendo dos posibilidades: **8 bits** y **10 bits**, para este caso se elige la de 10 bits que brinda más sensibilidad a voltajes pequeños:

```
#device adc=10
```

La resolución de esta tarjeta según la ecuación **(10)** es la siguiente:

$$\text{Res} \cdot \text{FSV} = (1/2^{10})(5V) = 4,887 \text{ mV}$$

Donde FSV es el voltaje a full escala que en este caso es de 5V.

- **Configuración Fusibles** Aquí se deciden los siguientes parámetros para el PIC:

```
#fuses XTPLL,NOWDT,NOPROTECT,NOLVP,NODEBUG,USBDIV,PLL1,CPUDIV1,VREGEN,NOPBADEN
```

a) Oscilador: Oscilador externo sujeto a preescaler.

```
XTPLL
```

b) Protección de Código: No se protege el código, se puede leer el PIC

```
NOPROTECT
```

c) Preescaler: Deben llegar 4MHz al PIC, como el cristal utilizado aquí es de 4MHZ se divide entre 1

```
PLL1
```

- **Configuración USB** Estas directivas le indican al compilador los ficheros que debe utilizar para la comunicación CDC a través del modulo USB con el computador:

```
#include <usb_cdc.h>
```

```
#include <usb_desc_cdc.h>
```

- **Declaración de registros** Aquí se definen las direcciones en las cuales están ubicados los registros especiales a utilizar: Puerto A, Puerto B, ADRESL, ADRESH.

El formato de la directiva es:

```
#TAMAÑO NOMBRE=DIRECCION
```

ADRESH y **ADRESL** son los registros donde queda almacenado el resultado de la conversión ADC; byte más significativo y byte menos significativo respectivamente, El código es:

```
#BYTE PORTB = 0xF81 // Define la variable PORTB y la sitúa en F81h.
```

```
#BYTE PORTA = 0xF80// Define la variable PORTA y la sitúa en F80h.
```

```
#BYTE ADRESL = 0xFC3//Define la variable ADRESL y la sitúa en FC3h.
```

```
#BYTE ADRESH = 0xFC4//Define la variable ADRESH y la sitúa en FC4h.
```

- **Declaración de variables** Se da un nombre a las variables a utilizar, especificando su tipo y tamaño. También se habilita al compilador para que les asigne una dirección en la memoria de datos:

```
int8 c,h,l; //c, h, l son enteros de 8 bits
```

Se trabaja con este tamaño puesto que la comunicación con el PC se hace en código ASCII extendido que es de 8 bits.

- **Configuración de Puertos** Aquí se decide que puertos están como entrada o como salida, en este caso el puerto B estará como salida para utilizar el Pin

RB7 como control de la inyección de corriente al pozo; el puerto A se utilizará como entrada para el modulo ADC.

```
set_tris_b(0x00); // Pin RB7 como salida, el resto como entrada
```

```
set_tris_a(0xFF);// Puerto A como entrada
```

- **Configuración del modulo ADC** Se definen que pines quedan como entradas analógicas, el reloj de conversión AD y el voltaje de referencia para dicha conversión:

```
setup_adc_ports(AN0_TO_AN4|VSS_VDD);// Define 5 entradas analógicas
```

```
//y toma como referencia los voltajes de alimentación del PIC
```

```
setup_adc(ADC_CLOCK_INTERNAL);// Define el reloj interno para la
```

```
//conversión ADC
```

- **Inicializar USB** Inicia el modulo USB:

```
usb_cdc_init();// Prepara comunicación CDC
```

```
usb_init();//inicializar el USB
```

- **Conexión USB** Verifica si hay conexión establecida con el PC:

```
while (!usb_cdc_connected()) {}// Verifica conexión
```

```
usb_task();// Si es así inicia las tareas de la comunicación USB
```

- **USB enumerado** Verifica si el sistema operativo del PC ya enumeró el dispositivo que se conectó:

```
if(usb_enumerated())
```

- **Carácter listo desde el PC** Verifica que haya un carácter en el buffer de recepción enviado desde el computador:

```
if (usb_cdc_kbhit())
```

- **Almacenarlo en c** Almacena el carácter enviado por el PC en la variable c:

```
c = usb_cdc_getc(); //Tomarlo y almacenarlo en c
```

- **RB7 en alto** Saca 5V por el pin RB7 para activar la inyección de corriente al pozo:


```
output_high (PIN_B7);
```

Switch c Evalúa la variable c y según su valor ejecuta los siguientes comandos los cuales son mostrados en el diagrama de flujo:

case 65: // Aquí se mide el voltaje Vccp

```
set_adc_channel (1); // Inicia la conversión del canal 1 (RA1)

delay_us (55); // Espera 55 microsegundos

read_adc (); // Lee el resultado del conversor

h=ADRESH; // Pone el Byte alto de la conversión en la variable h

l=ADRESL; // Pone el Byte bajo de la conversión en la variable h

usb_cdc_putc(h); // Envía la variable h al PC a través del modulo USB

break;
```

case 66:

```
usb_cdc_putc(l); // Envía la variable l al PC a través del modulo USB

break;
```

case 67: // Aquí se mide el voltaje E1

```
set_adc_channel (2); //Inicia la conversión del canal 1 (RA2)

delay_us (55);

read_adc ();

h=ADRESH;

l=ADRESL;

usb_cdc_putc(h);

break;
```

case 68:

```
usb_cdc_putc(l);

break;
```

case 69: //Aquí se mide el voltaje E2 que es la diferencia de potencial VMN

```
set_adc_channel (3); //Inicia la conversión del canal 1 (RA3)

delay_us (55);

read_adc ();

h=ADRESH;

l=ADRESL;

usb_cdc_putc(h);
```

```
break;

case 70:

usb_cdc_putc(l);

break;

case 71: // Aquí se mide VMN para SP

output_low (PIN_B7); //Saca 0V por el Pin RB7 y desactiva la inyección de

//corriente al pozo

set_adc_channel (0); Inicia la conversión del canal 0 (RA0)

delay_us (55);

read_adc ();

h=ADRESH;

l=ADRESL;

usb_cdc_putc(h);

break;

case 72:

usb_cdc_putc(l);

break;

default: // Si no se da ningún caso no se hace ninguna tarea

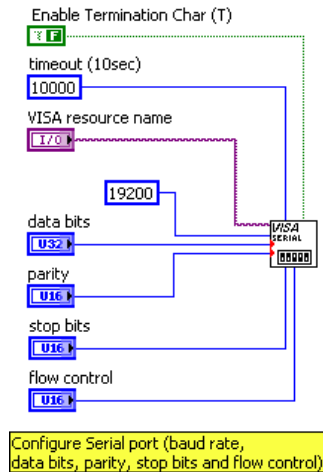
break;
```

ANEXO D. Código detallado del software

Este anexo muestra el código en lenguaje G, del software de adquisición de datos.

- **Configuración puerto serial.** Aquí se configuran todos los parámetros para la utilización del puerto COM:

Figura 1. Configuración Puerto Serial a través de la función VISA SERIAL



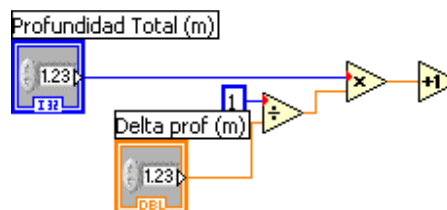
- a) **timeout:** es el tiempo de espera hasta recibir nuevo dato
- b) **VISA resource name:** es el puerto COM a asignar
- c) **baud rate:** es la velocidad de comunicación en este caso 19200 baudios
- d) **data bits:** se refiere a la cantidad de bits por paquete en este caso.

- **Leer profundidad total y aplicar la siguiente ecuación:**

$$N=P*(1/DP)+1$$

Se lee la profundidad total a la que se baja la sonda. Esto se hace como se muestra en la figura 2.

Figura 2. Leer Profundidad y Delta Profundidad



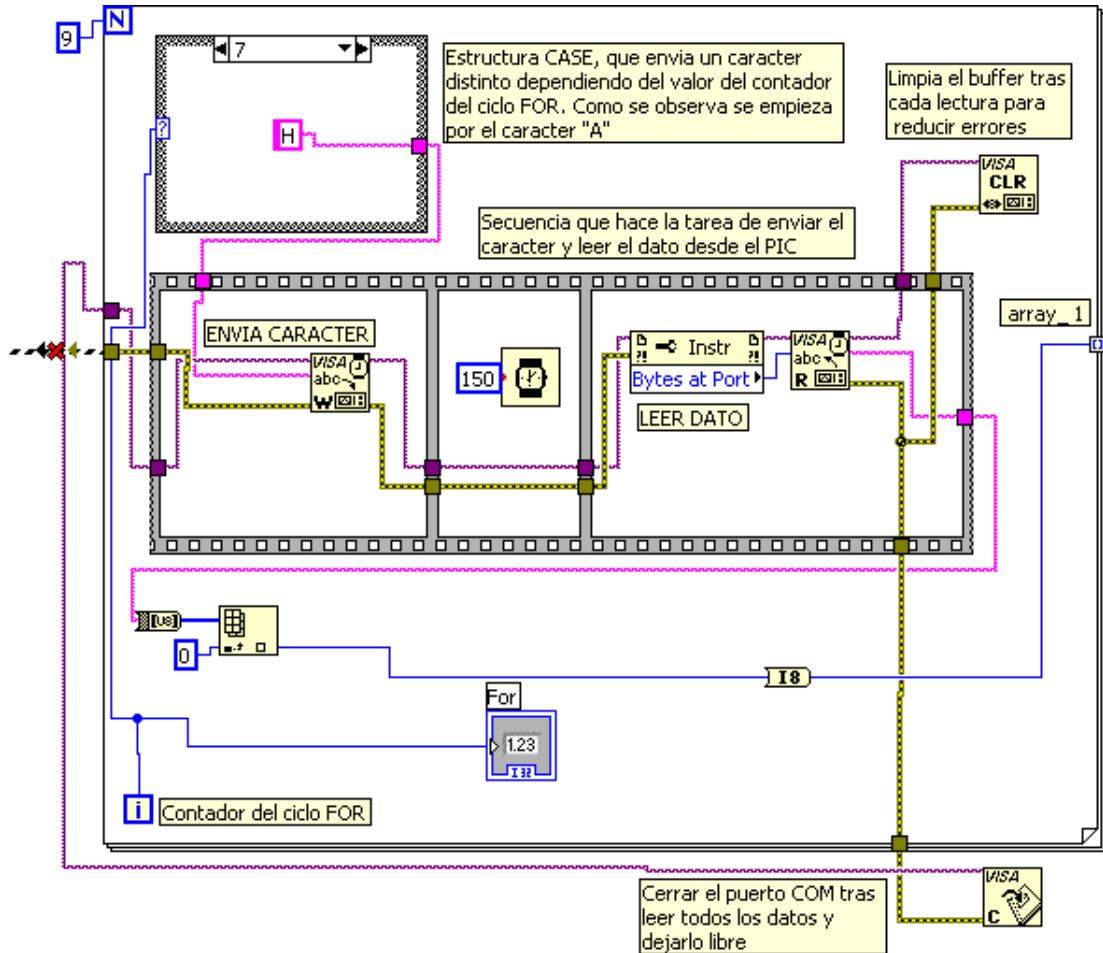
- **Ciclo FOR anidado.** En este ciclo se ejecutan las tareas concernientes al envío de comandos al PIC y la lectura de datos desde este, ver figura 3.

El comando que se envía en cada iteración del ciclo, consiste en un caracter, que le indica al PIC que es lo que debe hacer; a continuación se muestra la tarea que debe realizar el microcontrolador de acuerdo al caracter enviado, tabla 1.

Comandos enviados al PIC18F4550 desde LABVIEW

Carácter Enviado	Equivalente decimal	Tarea a realizar por el Microcontrolador
A	65	Hacer conversión de Vccp y enviar el byte alto del resultado Al computador.
B	66	Enviar el byte bajo del resultado anterior al computador.
C	67	Hacer conversión de E1 y enviar el byte alto del resultado Al computador
D	68	Enviar el byte bajo del resultado anterior al computador.
E	69	Hacer conversión de E2 y enviar el byte alto del resultado Al computador
F	70	Enviar el byte bajo del resultado anterior al computador.
G	71	Hacer conversión de SP y enviar el byte alto del resultado Al computador
H	72	Enviar el byte bajo del resultado anterior al computador.

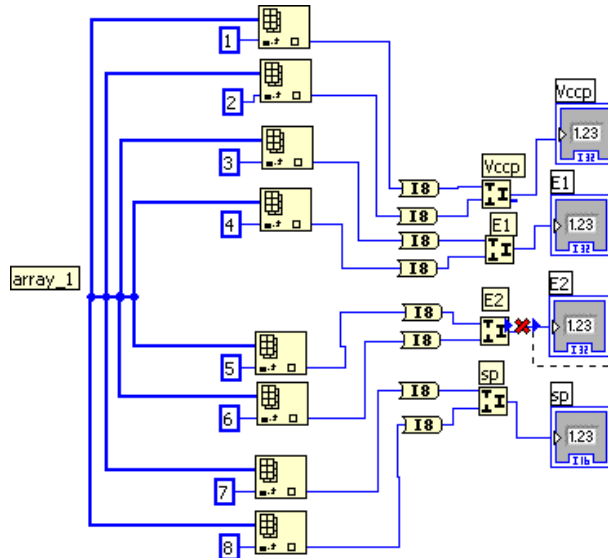
Figura 3. Ciclo FOR anidado



En los cuadros de dialogo se puede observar la descripción de cada parte del código. El conector que se ve con una "X" roja así como el morado, deben estar conectados a la función VISA SERIAL donde se configura el puerto COM.

- **Organizar los datos del array_1.** Consiste en unir los elementos byte alto (8 bits) y byte bajo (8 bits) de cada medición y unirlos para formar una palabra (16 bits), figura 4. Esto es debido a que la conversión AD en el PIC es a 10 bits de resolución.

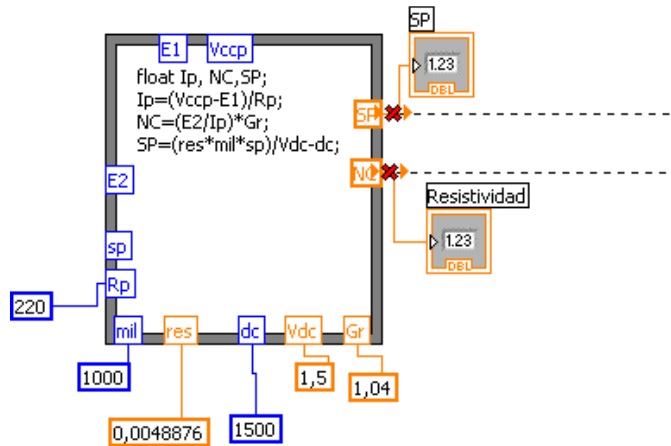
Figura 4. Creación de palabras a partir de los bytes alto y bajo



Se puede ver la lectura de los elementos del `array_1` y su organización, tal como se muestra en el diagrama de flujo.

- **Proceso matemático para obtener SP y Resistividad.** Aquí se aplican las ecuaciones vistas en el capítulo 1 para resistividad, y se tienen en cuenta las ganancias introducidas en el acondicionador así como el valor de V_{dc} en el sumador. Ver figura 5.

Figura 5. Proceso matemático para SP y Resistividad



Los conectores con las "X" rojas indican las salidas que deben ser conectadas al `array_2` y `array_3` para su posterior graficación.

`E1`, `Vccp`, `E2`, `sp` son los valores que vienen del ciclo FOR anidado. Las constantes son como sigue:

`Rp`: Resistencia de prueba, aquella que se puso en el inyector de corriente

mil: Factor de mil para trabajar en mili voltios

res: Es el factor de resolución del ADC a 10 bits

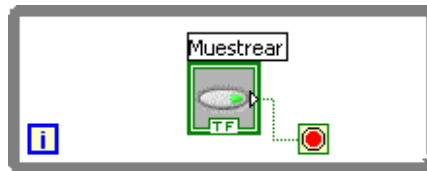
dc: Es el nivel DC que se adiciona en el circuito sumador

Vdc: Es la ganancia que se introduce en el circuito sumador

Gr: Es la ganancia que se introduce en los amplificadores diferenciales debido a las tolerancias de las resistencias.

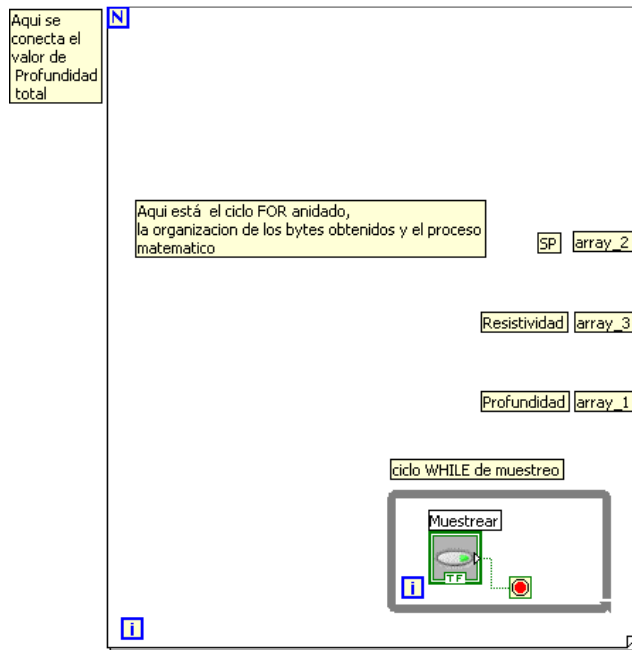
- **Ciclo WHILE de muestreo.** Cuando todo el proceso descrito anteriormente se ha llevado a cabo, se pasa a este ciclo de forma indefinida hasta que se oprima el botón de muestreo, esto se hace con el fin de que el muestreo sea controlado por el operador, Figura 6.

Figura 6. Ciclo WHILE de muestreo



- **Ciclo FOR principal.** Este es el ciclo principal del programa que hace que se repitan las tareas de envío y recepción de datos dependiendo del valor de la profundidad, ver figura 7.

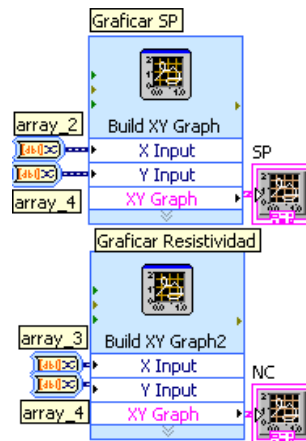
Figura 7. Ciclo FOR principal



En las etiquetas se notifica el código que está en esos puntos (visto anteriormente). Esto para hacer más legible el proceso.

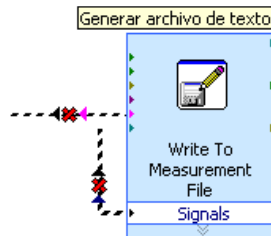
- **Graficar Datos.** Se toman los array provenientes del ciclo FOR principal y se entregan a estas funciones graficadoras; figura 8.

Figura 8. Graficar datos



- **Generar archivo de texto con los datos.** Esta función genera un archivo de texto que se puede visualizar como una tabla, con los valores obtenidos de SP y Resistividad contra Profundidad; figura 9.

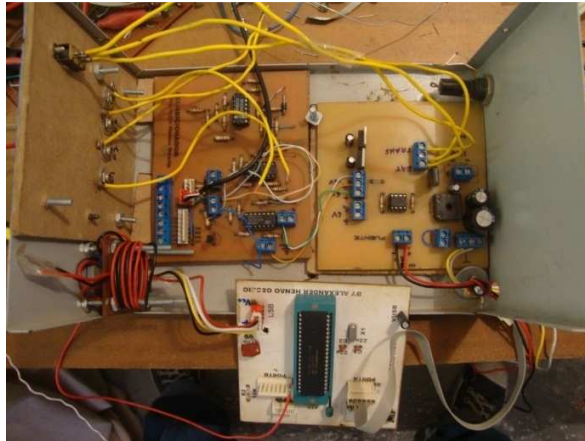
Figura 9. Generar archivo de texto



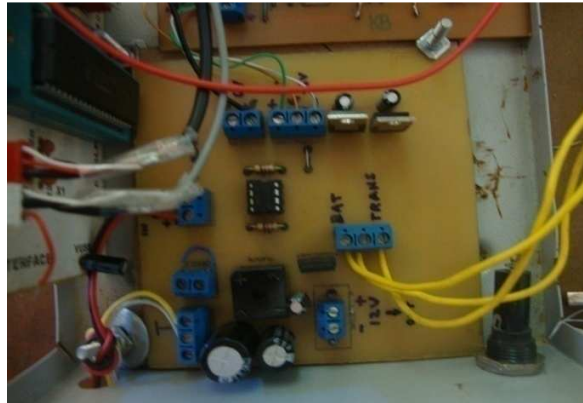
En el conector de arriba se pone un cuadro de diálogo para adicionar observaciones del registro que se vaya a tomar; El conector de abajo es por donde entran los datos obtenidos en el registro.

ANEXO E. Fotografías del dispositivo

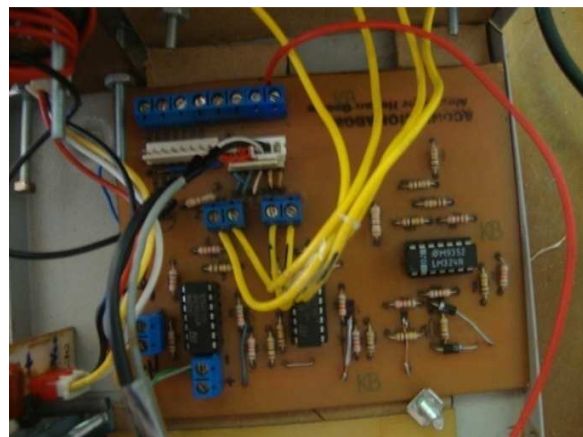
Vista general interna del dispositivo



Fuente de alimentación



Acondicionador de señales



Tarjeta de adquisición de datos



