

**IMPLEMENTACIÓN Y DIAGRAMACIÓN DE LOS SISTEMAS DE CONTROL EN
UNA UNIDAD BÁSICA DE WORKOVER**

CINDY ROSSETH GÓMEZ ESPINOSA

**UNIVERSIDAD SURCOLOMBIANA
FACULTAD DE INGENIERÍA
PROGRAMA DE INGENIERÍA ELECTRÓNICA
NEIVA-HUILA**

2013

**IMPLEMENTACIÓN Y DIAGRAMACIÓN DE LOS SISTEMAS DE CONTROL EN
UNA UNIDAD BÁSICA DE WORKOVER**

CINDY ROSSETH GÓMEZ ESPINOSA

**Proyecto de grado presentado como requisito para optar al título de
Ingeniero Electrónico**

Director

RAMIRO PERDOMO RIVERA

Ingeniero Electrónico

UNIVERSIDAD SURCOLOMBIANA

FACULTAD DE INGENIERÍA

PROGRAMA DE INGENIERÍA ELECTRÓNICA

NEIVA-HUILA

2013

Nota de aceptación:

Firma del presidente del jurado

Firma del primer jurado

Firma del segundo jurado

Firma del director por parte de la empresa

Neiva, 1 de Noviembre de 2013.

A **DIOS** por haberme dado la vida, por mostrarme día a día que con humildad, paciencia y sabiduría, todo es posible.

A mis padres, **JOSE LIZARDO** y **MARLENY**, por su amor, sus valores, apoyo, consejos, comprensión, ayuda incondicional, me han dado todo lo que soy como persona.

A mis hermanos, **JOHANA**, **YHISELA** y **EDWIN** por su cariño, amor y alegría, por ser parte de mi existencia y apoyarme siempre.

CINDY ROSSETH GÓMEZ ESPINOSA

AGRADECIMIENTOS

A mis padres mi gran motivación, por todo el esfuerzo que hicieron por darme una profesión y hacer de mí una persona de bien; gracias por el sacrificio y la paciencia que demostraron todos estos años, a mi hermanos gracias por ese apoyo incondicional y esa alegría que me brinda para sonreírle a la vida.

A todos mis profesores durante toda mi carrera profesional porque cada uno de ustedes aportó sus conocimientos y experiencias en mi proceso de crecimiento académico.

Al Ingeniero Luis Eduardo Pinzón Fernández quien con sus conocimientos, su experiencia, colaboración y paciencia para el desarrollo de este proyecto de grado.

Al Ingeniero Diego Parra por los aportes de conocimientos mecánicos para la ejecución de este proyecto.

Al Ingeniero Carlos Ernesto Pinzón Azuero por darme la oportunidad de realizar mi pasantía en Varisur y Compañía Ltda.

A tecnólogo Daniel Herrera por su colaboración en la orientación de diseño gráfico para el proyecto.

Al director, el Ingeniero Ramiro Perdomo Rivera por su orientación y pautas para el desarrollo del proyecto.

A todos los amigos y compañeros que con su amistad, confianza y consejos ayudaron a lograr esta meta.

A todos ustedes gracias y que Dios los Bendiga.

TABLA DE CONTENIDO

	Pág.
INTRODUCCIÓN	XV
1. DEFINICIÓN DEL PROBLEMA	1
2. MARCO TEÓRICO	3
2.1 DETROIT DIESEL	3
2.3 CAMPO DE APLICACIÓN	5
2.3.1 Trabajos de Workover	5
2.3.2 Ubicación de los equipos.....	7
3. UNIDAD ELECTRÓNICA DE WORKOVER	8
3.1 UNIDAD BÁSICA.....	8
3.1.1 Motor electrónico Detroit Diesel DDEC IV Serie 60	9
3.1.2 Sistemas y funciones.....	9
3.1.2.1 Sistema de Combustible:	9
3.1.2.1.1 Sensor de Presión de Combustible (FPS)	9
3.1.2.1.2 Sensor de Temperatura e Combustible (FTS)	10
3.1.2.2 Sistema de Lubricación	10
3.1.2.2.1 Sensor de Presión de Aceite (OPS).....	10
3.1.2.2.2 Sensor de Temperatura de Aceite (OTS)	11
3.1.2.3 Sistema de aire y Sistema de escape:	11
3.1.2.3.1 Sensor de Presión del Turbo Boost (TBS).....	12
3.1.2.3.2 Sensor de Temperatura de Aire (ATS)	12
3.1.2.4 Sistema de Enfriamiento	13
3.1.2.4.1 Sensor de Temperatura de Líquido refrigerante (CTS).....	13
Fuente: autor	13
3.1.2.4.2 Sensor de Nivel de Refrigerante (CLS).....	13
3.1.2.5 Sensores de Referencia y de Velocidad.	14
3.1.2.5.1 Sensor de Referencia Sincronizado (SRS).....	14
3.1.2.5.2 Sensor de Referencia de Tiempo (TRS).....	15
4. SOFTWARE DE DIAGNOSTICO	16
4.1 ALLISON DOC	16
4.2 DETROIT DIESEL DIAGNOSTIC LINK	21
5. SISTEMAS DE CONTROL DE LA UNIDAD BÁSICA	25
5.1 MODULO DE CONTROL ELECTRÓNICA (ECM)	25
Fuente: autor	27
5.1.1 Arnés de Sensores del Motor (ESH)	27
5.1.2 Arnés de Inyectores.....	30
5.1.3 Arnés de interfaz de vehículo	31
5.1.4 Arnés de Comunicaciones.....	33
5.1.5 Arnés de Poder	34

5.2 MODULO DE CONTROL DE LA TRANSMISIÓN.....	35
5.2.1 Selector de Cambios	37
5.2.2 Sensor de Posición de Acelerador (TPS)	38
5.2.3 Sensores de Velocidad:.....	38
5.2.4 Módulo de interfaz del vehículo	39
6. RESULTADOS	41
CONCLUSIONES	44
RECOMENDACIONES.....	45
REFERENCIAS BIBLIOGRÁFICAS	46
ANEXOS.....	47

LISTA DE FIGURAS

	Pág.
Figura 1. Unidad Básica de Workover	1
Figura 2. Motor Detroit Diesel Serie 71- 8V	2
Figura 3. Motor Serie 71 y GM Diesel.....	3
Figura 4. División Diesel Allison.....	4
Figura 5. Motor Serie 60	4
Figura 6. Equipo de Workover realizando labores de bajada de tubería en dobles.	6
Figura 7. Mapa de la ubicación de las unidades básicas con controles electrónicas	7
Figura 8. Esquemático unidad básica	8
Figura 9. Motor Detroit Diesel Serie 60 y transmisión allison 4700.....	9
Figura 10. Ubicación del FTS y FPS en el motor	10
Figura 11. Ubicación del OPS en el motor	11
Figura 12. Ubicación del OTS en el motor	11
Figura 13. Ubicación del TBS en el motor	12
Figura 14. Ubicación del ATS en el motor	12
Figura 15. Ubicación del CTS en el motor	13
Figura 16. Ubicación del CLS en el motor	14
Figura 17. Ubicación del SRS en el motor	15
Figura 18. Ubicación del TRS en el motor	15
Figura 19. Ventana de Software Allison.....	16
Figura 20. Ventana de Información DTC	17
Figura 21. Ubicación de fallas de transmisión en la ventana DTC.....	17
Figura 22. Ubicación de la Información del TCM y datos de la transmisión.....	18
Figura 23. Ventana de resultado de la prueba DTC.....	18
Figura 24. Ventana de vista gráfica	19
Figura 25. Ventana de Información de Calibración	20
Figura 26. Ventana de Información de Calibración	20
Figura 27. Manual de soluciones	21
Figura 28. Ventana Inicial DDDL.....	22
Figura 29. Ventana de Información de la Maquina	22
Figura 30. Ventana 1 de Visualización de parámetros de la maquina	23
Figura 31. Ventana 2 de Visualización de parámetros de la maquina	23
Figura 32. Menús Diagnostic y Tools.....	24
Figura 33. Ubicación del ECM en el motor	25

Figura 34. Diagrama de entradas y salidas básicas del sistema ECM	26
Figura 35. Ubicación de los conectores en el ECM	27
Figura 36. Sensores del motor al ECM	28
Figura 37. Diagrama de conexión de los sensor al Conector del ECM.....	29
Figura 38. Inyector electrónico unitario	30
Figura 39. Ubicación del arnés de inyectores en el motor	30
Figura 40. Diagrama esquemático del arnés de inyectores	31
Figura 41. Representación graficas de los elementos de la cabina	31
Figura 42. Diagrama de conexión del interfaz de vehículo	32
Figura 43. Esquema del Arnés de Comunicaciones	34
Figura 44. Diagrama del Arnés de Poder.....	35
Figura 45. Módulo de control de la transmisión	36
Figura 46. Diagrama de entradas y salidas básicas del sistema TCM.....	37
Figura 47. Selector de cambios – Display Murphy.....	37
Figura 48. Ubicación del TPS en el motor	38
Figura 49. Ubicación de los sensores de velocidad del motor y sensor de turbina	39
Figura 50. Representación del TCM y VIM en la caja de Transmisión	39
Figura 51. Diagrama de Cableado para el TCM	40
Figura 52. Unidad básica de workover repotencializada.....	41
Figura 53. Datos del corte de inyectores	42
Figura 54. Unidad básica de workover repotencializada en operación	43

GLOSARIO

API RP 8B: norma recomendada en los procedimientos para la inspección, mantenimiento, reparación y remanufacturado de equipos de elevación.

ARNES: conjunto de uno o más circuitos eléctricos, al que se le pueden adicionar conectores, terminales, clips y otros productos y su función es transmitir corriente a todos los dispositivos.

CABALLOS DE FUERZA: unidad de medida de potencia perteneciente al sistema de medición inglés con el nombre de horsepower, su símbolo es HP.

CAJA DE ENGRANES: utiliza un beneficio mecánico para aumentar la fuerza de torsión de salida y reducir la RPM, se usa generalmente para cambio de velocidad de la máquina.

CHASIS: es un marco interno que sostiene las partes mecánicas como el motor, la suspensión, etc.

CIGÜEÑAL: es un árbol de transmisión que posee una gran resistencia mecánica en la torsión de un motor.

CILINDROS EN LÍNEA: es una configuración del motor de combustión interna en la que los cilindros están dispuestos en una sola fila.

EMISIONES: son los fluidos gaseosos, puros o con sustancias en suspensión que son contaminantes, generados por la actividad humana o natural.

MALACATES: son tambores en lo que se enrollan los cables de perforación, sirven de centro de distribución de potencia para el sistema de izaje y el sistema rotatorio.

SANDBLASTING: técnica abrasiva utilizada para alisar o dar forma a las superficies mediante la aplicación de arena fina a gran presión.

SHUTDOWN: función de parada automática en caso de emergencia del motor.

SWAVO: es una barra que actúa como pistón de una bomba de subsuelo desalojando el fluido contenido en el tubing.

TECNOLOGÍA VERDE: también llamada tecnología ambiental o tecnología limpia es la que se utiliza sin causar daños al medio ambiente.

ACRÓNIMOS

ATS: Sensor de Temperatura de Aire

CLS: Sensor de Nivel de Refrigerante

CTS: Sensor de Temperatura de Líquido Refrigerante

DDDL: Detroit Diesel Diagnostic Link

DDEC IV: Cuarta generación de los controles electrónicos de Detroit Diesel

DOC: Conexión Optimizada de Diagnostico

ECM: Modulo de Control Electrónico

EUI: Inyectores Electrónicos Unitarios

FPS: Sensor de Presión de Combustible

FTS: Sensor de Temperatura de Combustible

J1939: Enlace de comunicación de datos seriales de alta velocidad del vehiculo.

OPS: Sensor de Presión de Aceite

OTS: Sensor de Temperatura de Aceite

RPM: Revoluciones por minuto

SEM: Administración de energía de los cambios.

SRS: Sensor de Referencia sincronizada

TBS: Sensor de Presión del Turbo Boost

TCM: Modulo de Control de la Transmisión

TPS: Sensor de posición de aceleración

TRS: Sensor de Referencia de Tiempo

VIM: Modulo de Interfaz del Vehículo

VSS: Sensor de Velocidad del vehiculo

RESUMEN

El proyecto se encamina hacia la implementación y diagramación de los sistemas de control en una unidad básica de workover, de esta manera mejorar el desempeño del motor de la unidad que es netamente mecánica en la empresa Huilense VARISUR y COMPAÑÍA LTDA dedicada al sector de Hidrocarburos.

En la actualidad la implementación electrónica en el campo petrolero específicamente en el workover es poco frecuente, debido que las inversiones para ello son muy limitadas a pesar de los continuos avances en este campo y la competitividad entre las empresas, no obstante, la empresa en miras de mejora la calidad de servicio y continuar como una empresa competitiva a nivel nacional, se re realiza reingeniería a la unidad básica de workover V-4; dicho equipo contaba con un sistema de transmisión y motor mecánico, y fue equipado con transmisión y motor electrónico, dos tableros digitales, electroválvulas entre otros, llevándolos a cabo con recursos humanos, físicos y financieros propios de la empresa. Todos estos cambios implicaron diseñar los diagramas de los sistemas de control para efectuar este procedimiento en futuras implementaciones.

ABSTRACT

The project was oriented towards implementation and layout of the control systems in a basic unit of workover, that way potentiate the drive motor which is purely mechanical in the Huilense company VARISUR and COMPANY LTDA dedicated to hydrocarbons sector.

Today the electronic implementation specifically in the oil field in the workover is rare, because the investments for this are very limited despite continued advances in this field and competitiveness among companies, however, the company in order to improve the quality of service and remain a competitive nationwide, it made reengineering to the basic unit of workover V-4; the equipment had a mechanic system to the transmission and motor, and was equipped with electronic engine and transmission, two digital boards, solenoid valves etc., taking them out with human, physical and financial resources own company. All these changes involved the diagrams design to the control systems, to perform this procedure in future implementations.

INTRODUCCIÓN

La industria petrolera durante muchos años se ha caracterizado por sus grandes e imponentes equipos mecánicos, con los cuales han realizado todo tipo de perforaciones y extracciones de crudo; estos equipos hasta hace unos años eran suficiente para realizar estas labores de forma eficiente, pero los continuos desarrollos tecnológicos han aumentado la efectividad de todos estos procesos y la industria petrolera colombiana no quiere quedarse atrás ya que esta cuenta con un gran potencial petrolero.

La empresa Varisur y Compañía Ltda [1], cuenta con equipos de servicio de workover que están equipados con sistemas mecánicos, siendo poco eficientes y además generan muchas emisiones que perjudican el medio ambiente. Ante esta situación, surge la necesidad de reemplazar dichos equipos implicando comprar nuevos, pero esto es un gasto demasiado alto, por lo tanto, se recurre a realizar reingeniería a un equipo dotándolo con motor con sistemas de control electrónico.

En primer lugar se moviliza la unidad básica de workover V-4 desde el campo petrolero La Hocha de ECOPETROL ubicado en Tesalia (Figura 8), hasta la base principal en Neiva, a la vez se traslada otra unidad básica para reemplazar la unidad extraída y continuar con operaciones en el campo La Hocha. Luego del traslado se desmontan todas las partes de la unidad básica hasta dejar solo el chasis.

Posteriormente se hace una revisión regida por la norma API RP 8B [2] en busca de fisuras, corrosión, desgaste y cualquier defecto que pueda afectar el desempeño de la unidad. Luego se inicia el proceso de sandblasting para corregir todas las fallas encontradas. A continuación se instala la unidad de potencia y transmisión electrónica al motor, también se ubica la cabina totalmente renovada, se montaron los malacates principales del swavo, llantas, transmisiones, cardanes, freno de disco, los sistemas neumáticos e hidráulicos de la unidad básica, entre otros.

Para la instalación de los sistemas de control ECM y TCM se seleccionan, se compran e instalan los dispositivos necesarios como las conexiones, cableado eléctrico y electrónico. Se adecua el tablero de instrumentos para la cabina, se instala el arnés para los sensores del motor, de comunicación y de alimentación eléctrica del motor, baterías, alternador, motor de arranque y arnés de pentafásico del ECM. Luego, se procede a la instalación del VIM (Modulo de interfaz del

motor) que es una caja a prueba de agua donde están los relevadores y fusibles, interconectados con el sistema de control electrónico de la transmisión con los componentes en el vehículo permitiendo hacer el corte de corriente al momento de realizar la transferencia de cabina hacia malacate. Se adecua la consola electrónica del maquinista, se instala el arnés del backbone de comunicación (protocolos J1939) de todo el control de la unidad. Para terminar se realiza escaneo del motor y la transmisión con los programas de diagnóstico.

Con la realización de este proyecto se logra un impacto ambiental reduciendo emisiones, mayor eficiencia en el consumo de combustible además se obtiene rendimiento, seguridad y calidad de los servicios prestados por el equipo

1. DEFINICIÓN DEL PROBLEMA

Varisur y compañía Ltda es una empresa que se ha destacado en la implementación de tecnología avanzada en los equipos encargados de realizar sus funciones como empresa de mantenimiento y reacondicionamiento de pozos de agua, gas y crudo.

En los últimos años la empresa ha adquirido algunas unidades electrónicas completas, (unidades básicas rigs, generadores de energía, bombas de lodos y acumuladores), de igual manera la meta de Varisur y compañía Ltda. es tener la capacidad de repontencializar todas sus unidades básicas rigs con sistemas electrónicos más confiables, generando así una mejor imagen para la sociedad, el medio ambiente y sus clientes operadoras (Ecopetrol. Hocol y Petrominerales).

Figura 1. Unidad Básica de Workover



Fuente: autor

Inicialmente la unidad básica tiene un motor Detroit Diesel serie 71 – 8V, este motor se caracteriza por ser un motor de dos tiempos con una configuración V y 8 cilindros, con una potencia de 318 caballos de fuerza. Este motor en la designación del modelo se refiere a la serie desplazamiento por cilindro en centímetros cúbicos (en realidad 70,93 pulgadas cúbicas/1.162,4 cc). Este motor es netamente mecánico por lo tanto no tiene controles electrónicos, no es de gran

potencia, alto consumo de combustible y no posee ninguna tecnología que reduzca las emisiones.

Figura 2. Motor Detroit Diesel Serie 71- 8V



Fuente: autor

La empresa en los últimos meses compra un sistema de control basado en motor y transmisión electrónicos para reponencionalizar una unidad netamente mecánica, la información de dicho proyecto es bastante limitada y la idea de la compañía es buscar un estándar y un procedimiento de la implementación para un futuro proyecto de esta envergadura y recortar los tiempos en su instalación. Además, este proyecto busca aumentar la confiabilidad y disponibilidad de sus equipos y mejorar la mantenibilidad, para agilizar los tiempos de horas trabajadas en operaciones, generando garantías para los clientes.

2. MARCO TEÓRICO.

2.1 DETROIT DIESEL

Detroit Diesel Corporation (DDC), una empresa de Daimler, dedicada a la fabricación de motores diésel con sede en Detroit, Michigan EE.UU a través de esta sede corporativa realizan el diseño, la fabricación, venta y mantenimiento de todo estos productos; la empresa es líder en la fabricación de motores de gran potencia que van desde 350 hasta 600 caballos de fuerza.

La historia Detroit Diesel comenzó en 1938, cuando General Motors formó la División Diesel GM, el origen de la actual Detroit Diesel Corporation. En el año de 1939 comienza el conflicto miliar global conocido como la Segunda Guerra Mundial, GM diésel produce su primer modelo de la serie 71. Tanques, lanchas de desembarco, equipos de construcción de carreteras y generadores de reserva necesitan motores compactos, ligeros, de dos tiempos. Durante este tiempo épico, debía garantizar la fuerza, calidad y confiabilidad en sus productos, por su contribución al esfuerzo de guerra, GM Diesel recibió el premio Army-Navy "E". En 1943, GM Diesel emplea 4300 personas, más de 1400 de ellos mujeres, dando como resultados una producción de 57892 motores en tan solo este año.

Figura 3. Motor Serie 71 y GM Diesel



Fuente: <http://www.demanddetroit.com/images/about/history/history-1950s.jpg>

En 1957, presento el motor Diesel serie 53, y ya el motor serie 71 se puso en uso tanto en carretera y fuera de carretera.

Figura 4. División Diesel Allison



Fuente: <http://www.demanddetroit.com/images/about/history/history-dd-allison.jpg>

En 1987, los motores de la serie 60 de trabajo pesado de cuatro tiempos que se convirtió en la firma de la empresa, se presentó como el primer motor de producción para tener controles electrónicos integrados como característica estándar. Esta serie, fue desarrollada para satisfacer la demanda de motores de gran potencia de tecnología verde y más eficiente de combustible.

Figura 5. Motor Serie 60



Fuente: <http://www.demanddetroit.com/images/about/history/history-series60-illustration.jpg>

En el 2000, Detroit Diesel Corporation era una empresa dinámica y muy respetada tanto dentro de la industria del transporte y la comunidad inversora. En octubre de 2000, DaimlerChrysler completó una oferta pública de adquisición de todas las

acciones en circulación de Detroit Diesel Corporation, incluyendo el interés del 48,6% propiedad de Penske Corporation.

En el 2007, DDC lanzó su plataforma de motores DD con el DD15 Engine. En el 2010 realizó una inversión adicional de 190 millones de dólares para lanzar BlueTec tecnología de emisiones y el motor definitivo de su nueva familia de motores.

Hoy en día, Detroit Diesel Corporation es una filial de Daimler Trucks North America LLC, y es conocida simplemente como Detroit para abracar los motores y los productos futuros; A través de las oficinas centrales de Detroit, Michigan, Detroit se ha convertido en un líder mundial en la industria de motores diesel, la fabricación de una línea completa de motores de servicio pesado, ejes y transmisiones para los mercados de carretera y profesional [3].

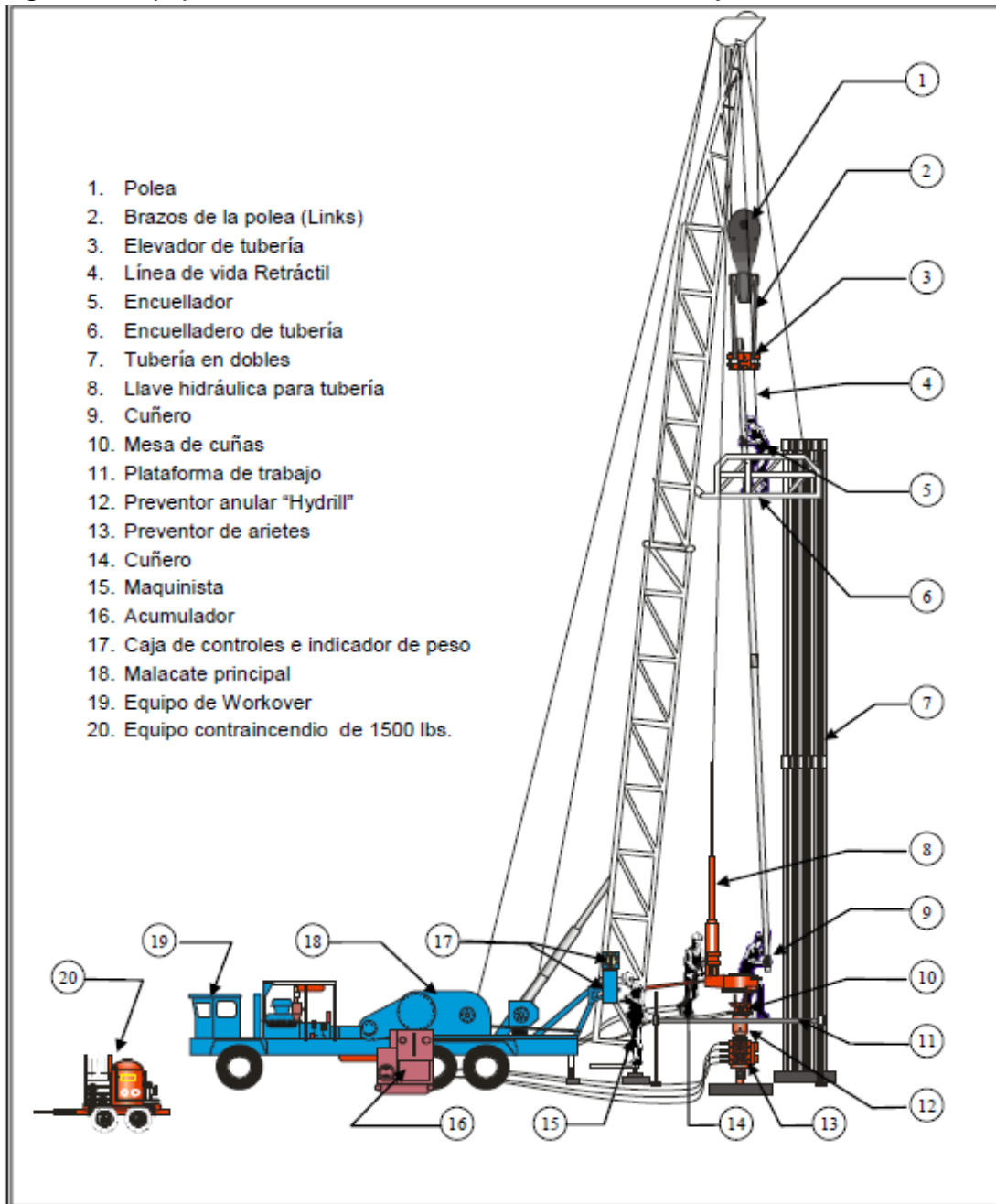
2.3 CAMPO DE APLICACIÓN

2.3.1 Trabajos de Workover. El termino workover se define como el proceso de reacondicionamiento de un pozo, donde se realiza mantenimiento y reparación del pozo. Estas labores se llevan a cabo para cambiar o transformar el estado de un pozo productor, esto ocurre cuando se presentan situaciones donde se tenía un pozo productor pero tuvo un decrecimiento muy alto y rápido de presión de esta manera, se necesita que se le aplique algún mecanismo para que se mantenga la producción, o en el mejor de los casos aumente la producción [4].

Los equipos de workover se utilizan para sellar zonas agotadas en pozos existentes, abrir nuevas zonas o bien activar zonas productoras mediante procesos de fracturación o acidificación. Se utilizan también para convertir pozos productores en pozos de inyección a través de los cuales se bombea agua o dióxido de carbono a la formación, para aumentar la producción del yacimiento. Otros servicio de workover incluyen reparaciones importantes en el subsuelo como reparaciones de la cañería de revestimiento (casing) o el remplazo de equipamiento de fondo de pozo que ha sufrido deterioro [4] .

Los equipos de workover se usan en el proceso de terminación de pozos, que es la preparación de un pozo de petróleo o gas natural recientemente perforado para ponerlo en producción [4].

Figura 6. Equipo de Workover realizando labores de bajada de tubería en dobles.



Fuente: Ecopetrol S.A.

2.3.2 Ubicación de los equipos. VARISUR Y COMPAÑÍA LTDA, creada el 3 de marzo de 1.986, por iniciativa del Ingeniero CARLOS ONOFRE PINZÓN SIERRA, egresado en el año 1.960, de la facultad de Ingeniería de Petróleos de la Universidad Industrial de Santander, con más de 25 años de experiencia en las actividades de perforación, mantenimiento y reacondicionamiento de pozos de petróleo.

Esta empresa, posee 19 frentes de trabajo con capacidades entre 48.000 y 275.000 libras de tensión, de estos equipos 8 de ellos, tienen unidades básicas de workover con motor con controles electrónicos importados Marca Falcon y ubicados de esta manera:

Figura 7. Mapa de la ubicación de las unidades básicas con controles electrónicos



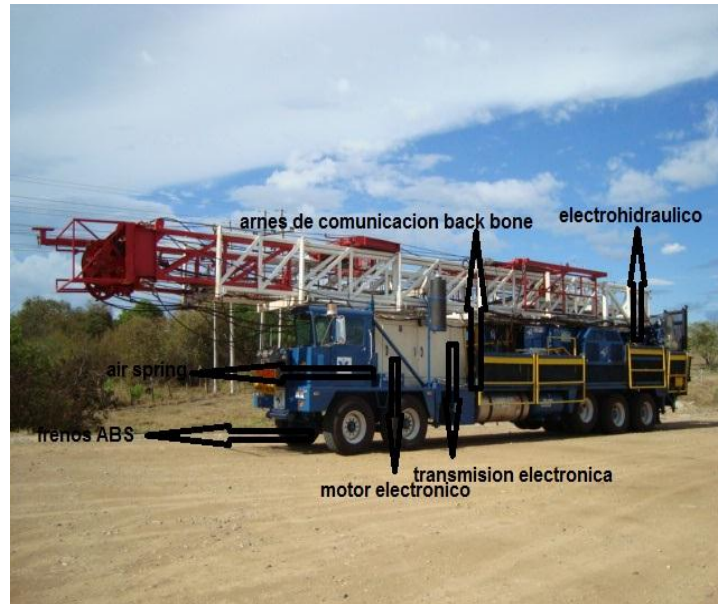
Fuente: <http://www.varisur.com.co/>

La unidad básica de workover V-4 ubicada en el campo petrolero La Hocha de Ecopetrol se encuentra ubicado en Tesalia

3. UNIDAD ELECTRÓNICA DE WORKOVER

3.1 UNIDAD BÁSICA

Figura 8. Esquemático unidad básica



Fuente: autor

Es un equipo móvil, con distintos sistemas, los cuales accionándolos debidamente hacen posible las funciones de workover en los pozos. Su función principal es levantamiento de la torre y rotación del malacate, para dar movimiento lineal a la sarta.

Componentes electrónicos:

- Motor Detroit Diesel serie 60 DDEC V
- Transmisión Allison electrónica serie 4700
- Sistema Electrohidráulico Parker
- Frenos ABS
- Electro neumático air spring
- Arnés de Comunicación back bone

3.1.1 Motor electrónico Detroit Diesel DDEC IV Serie 60. El motor Detroit Diesel DDEC IV ofrece el equilibrio perfecto entre potencia y ahorro de combustible para aplicación de trabajo pesado, este motor consta de 6 cilindros en línea de cuatro tiempos del motor Diesel. Una de las características principales en estos motores es su sistema de control electrónico Detroit Diesel (DDEC), incluyen funciones del motor de diagnóstico, temporizadores de apagado, funciones de cambio progresivo, parada automática de prevención.

Figura 9. Motor Detroit Diesel Serie 60 y transmisión Allison 4700



Fuente: autor

3.1.2 Sistemas y funciones

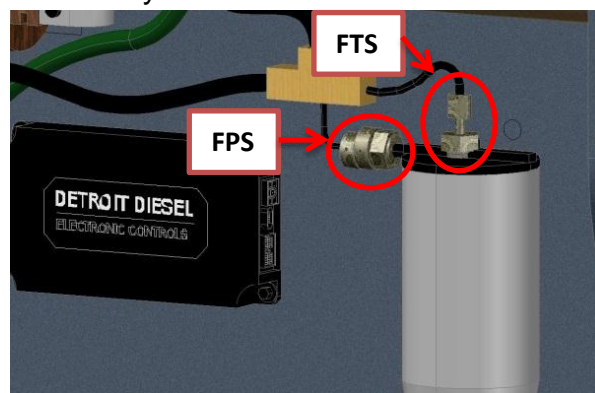
3.1.2.1 Sistema de Combustible. El sistema incluye bomba de combustible, placa de enfriamiento para el ECM, un filtro de combustible primario, un filtro de combustible secundario y una válvula de retención de combustible, si está equipado. Para este sistema electrónicamente posee sensor de Presión de Combustible, sensor de temperatura e inyectores Electrónicos Unitarios (EUI).

3.1.2.1.1 Sensor de Presión de Combustible (FPS): el FPS está instalado en el filtro secundario, este envía señales eléctricas al ECM informándole cual es la presión de combustible a una velocidad determinada [5]. Este es un sensor de

capacitancia variable, que produce una señal analoga lineal. Los parametros de operaci3n de este sensor varian entre 0.25 Voltios y los 4.75 Voltios.

3.1.2.1.2 Sensor de Temperatura e Combustible (FTS): El FTS esta ubicado en el filtro secundario [5], el sensor proporciona se1ales electricas al ECM y este utiliza la informaci3n para calcular el consumo de combustible por cambios en la densidad de combustible en funci3n de la temperatura. Este sensor es tipo termistor el cual posee una resistencia que es variable, cuando es expuesto a diferentes temperaturas. Los parametros de operaci3n de este sensor varian entre 0.25 Voltios y los 4.75 Voltios.

Figura 10. Ubicaci3n del FTS y FPS en el motor

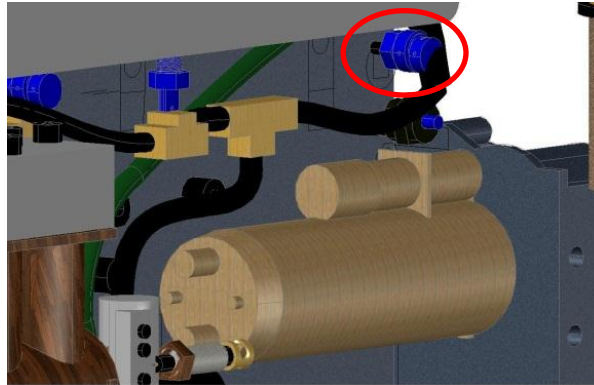


Fuente: autor

3.1.2.2 Sistema de Lubricaci3n. El sistema incluye varios componentes como son la bomba de aceite, enfiador de aceite, enfriador de aceite, filtros de derivaci3n y flujo completo, v1lvula reguladora de presi3n y v1lvula de alivio [5]. En este sistema tambien incluye el sensor de presi3n de aceite y de temperatura de aceite.

3.1.2.2.1 Sensor de Presi3n de Aceite (OPS): el OPS se instala en la galeri1 de aceite principal. Un lugar t1pico es la esquina posterior izquierda del monobloque de cilindro; El OPS enva una se1al el3ctrica al ECM inform1ndole cu1l es la presi3n de aceite a una velocidad determinada, si la se1al de baja presi3n de aceite excede de 7 segundos es utilizada por el ECM para dar inicio al paro de motor o una funci3n de advertencia [5]. Este sensor es tambien de capacitancia variable y los parametros de operaci3n de este sensor varian entre 0.25 Voltios y los 4.75 Voltios.

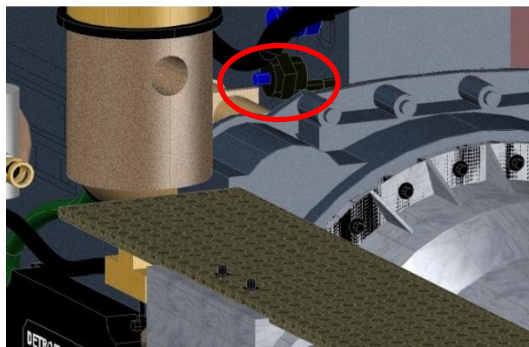
Figura 11. Ubicación del OPS en el motor



Fuente: autor

3.1.2.2.2 Sensor de Temperatura de Aceite (OTS): El OTS está instalado en la galería de aceite principal. Este sensor, envía una señal al ECM indicándole cuál es la temperatura del aceite, el ECM utiliza esta información para modificar la velocidad del motor, para obtener mejores arranques en clima frío y calentamientos más rápidos [5]. Es un sensor tipo termistor y posee una resistencia variable. Los parámetros de operación de este sensor varían entre 0.25 Voltios y los 4.75 Voltios.

Figura 12. Ubicación del OTS en el motor

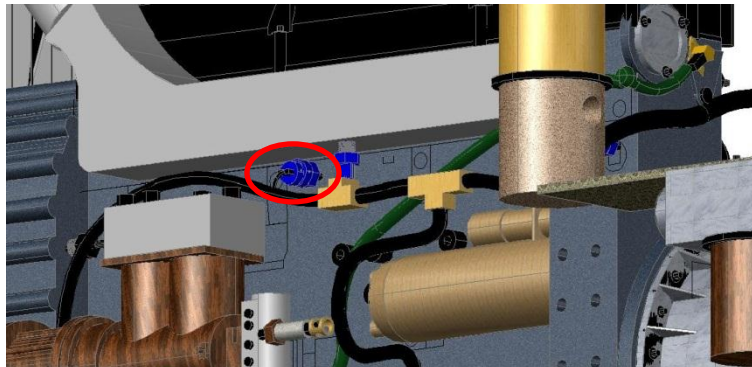


Fuente: autor

3.1.2.3 Sistema de aire y Sistema de escape. El sistema de aire, toma el aire exterior aspirado hacia el interior del motor inicialmente pasa a través de un purificador. Esta carga de aire es enfriado por un intercambiador de aire-aire antes de llegar al múltiple de admisión para obtener una mejor combustión [5] y el sistema de escape toma los gases calientes que fluyen en el múltiple de escape al tubo ascendente del escape los cuales se usan para accionar el turboalimentador [6]. Estos sistemas tienen el sensor de turbo y el sensor de temperatura de aire.

3.1.2.3.1 Sensor de Presión del Turbo Boost (TBS): El TBS está montado al múltiple de admisión y se sujeta con dos tornillos. Se utiliza un aro de sello de hule para sellarlo con el múltiple [5]. El sensor de presión envía una señal al ECM, éste utiliza para computar la cantidad de aire que entra en el motor. El suministro de combustible es regulado por el TBS, para controlar el humo. Es un sensor tipo termistor que posee una resistencia variable. Los parametros de operación de este sensor varían entre 0.25 Voltios y los 4.75 Voltios.

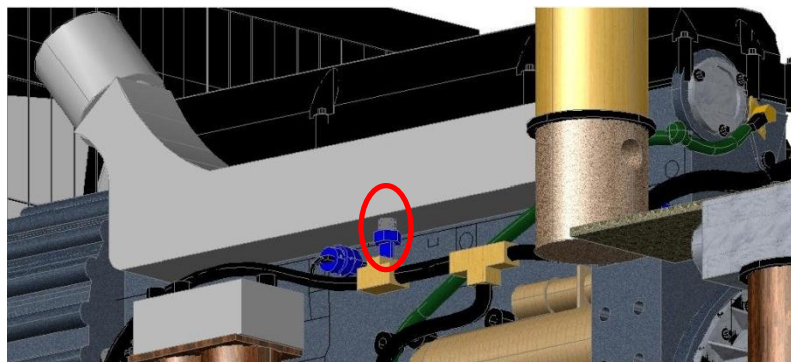
Figura 13. Ubicación del TBS en el motor



Fuente: autor

3.1.2.3.2 Sensor de Temperatura de Aire (ATS): El ATS detecta la temperatura del aire que ingresa al múltiple de admisión y hace la cantidad de combustible inyectado según especificaciones programadas en el ECM. Es un sensor tipo termistor que posee una resistencia variable. Los parametros de operación de este sensor varían entre 0.25 Voltios y los 4.75 Voltios.

Figura 14. Ubicación del ATS en el motor

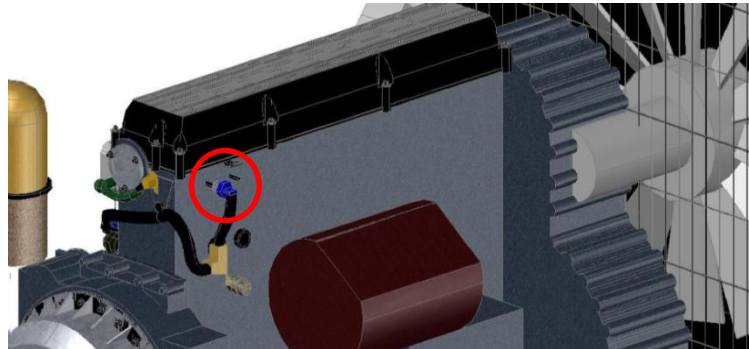


Fuente: autor

3.1.2.4 Sistema de Enfriamiento. El sistema de enfriamiento, se usa un radiador y un ventilador termomodulado, para disipar el calor que se genera en el motor. Hay una bomba de agua de tipo centrifugo que se usa para circular el refrigerante, hay dos termostatos de tipo bloqueo, que se utiliza en el conductor de salida de agua, para controlar el flujo de refrigerante, proporcionando rápido calentamiento del motor y regulación de la temperatura de refrigerante [5]. Este sistema también consta de un sensor de temperatura del líquido refrigerante y otro de nivel del mismo.

3.1.2.4.1 Sensor de Temperatura de Líquido refrigerante (CTS): El CTS esta ubicado en la parte lateral izquierda superior del motor, éste sensa la temperatura del liquido refrigerante y luego la señal electrica es enviada al ECM. Es un sensor tipo termistor y posee un resistencia variable. Los parametros de operación de este sensor varian entre 0.25 Voltios y los 4.75 Voltios.

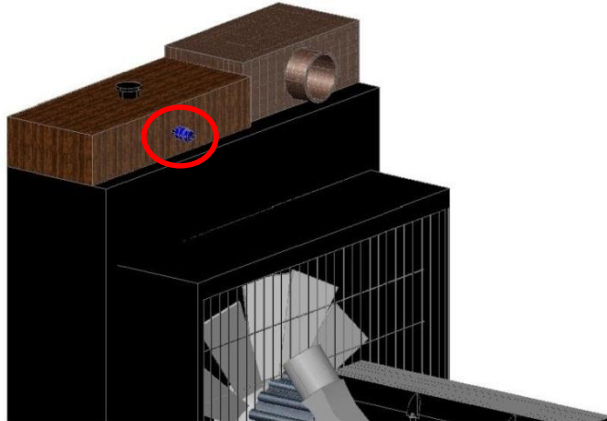
Figura 15. Ubicación del CTS en el motor



Fuente: autor

3.1.2.4.2 Sensor de Nivel de Refrigerante (CLS): Este sensor está ubicado en la parte inferior del radiador y es un sensor de protección del sistema. El modulo envia una señal electrica al ECM para indicarle cual es el nivel de refrigerante, si el nivel que detecta es bajo se activara la función para detener el motor o una función de advertencia llamada shutdown. Los parametros de operación de este sensor varian entre 0.25 Voltios y los 4.75 Voltios.

Figura 16. Ubicación del CLS en el motor

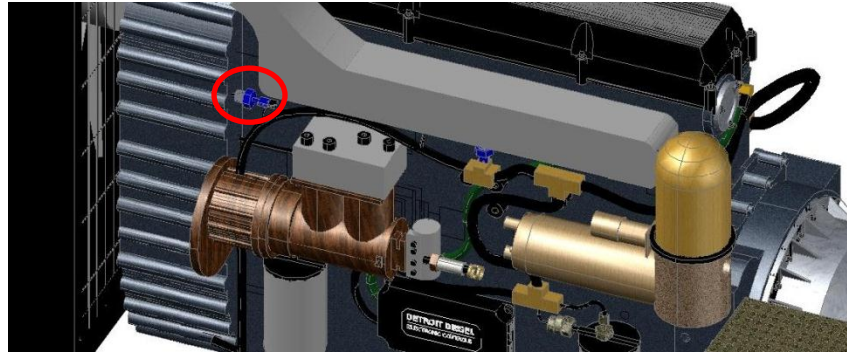


Fuente: autor

3.1.2.5 Sensores de Referencia y de Velocidad: en los motores serie 60, los sensores de referencia y los sensores de velocidad son los más importantes de todo el sistema, ya que son quienes permiten que el módulo de control identifique que el sistema está funcionando de manera correcta. Cuando una falla se presenta por la advertencia de alguno de estos sensores, el sistema pierde capacidad o en el caso de los sensores de referencia, simplemente el sistema no inicia. Los sensores de referencia son dos, el de referencia sincrónica y el de referencia de tiempo. Estos sensores son generadores de corriente y envían una señal de al ECM.

3.1.2.5.1 Sensor de Referencia Sincronizado (SRS): El SRS es un componente electrónico que está montado en la posterior de la caja de engranajes [5]. Este sensor se encarga de indicar que el inyector uno ya está listo. Básicamente este sensor sincroniza la mecánica con la electrónica, diciéndole a la electrónica que todo está en posición para iniciar el proceso de control del sistema y lo logra, censando un Pin.

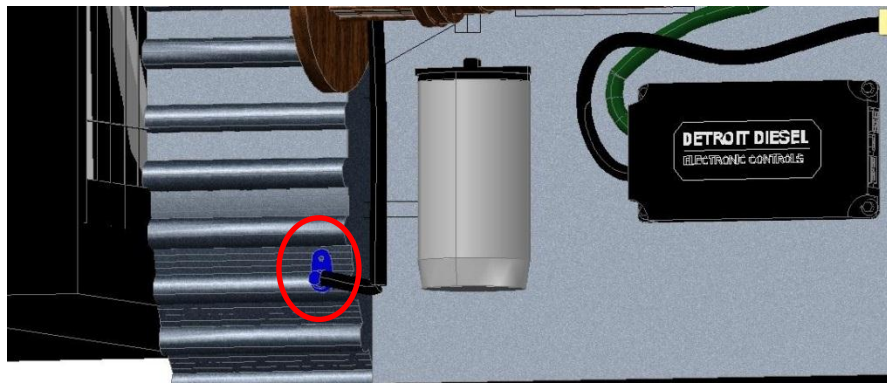
Figura 17. Ubicación del SRS en el motor



Fuente: autor

3.1.2.5.2 Sensor de Referencia de Tiempo (TRS): El TRS es un componente electrónico que está montado en el lado izquierdo de la caja de engranes, cerca de la línea central del cigüeñal [5]. El sensor de referencia de tiempo, de acuerdo a la señal que recibió del SRS, se encarga de indicarle al sistema cual es la secuencia de trabajo de los inyectores. El TRS le indica al ECM cuál es la rotación del motor o cuando suministrar combustible al inyector. Este sensor censa un piñón de 26 pines.

Figura 18. Ubicación del TRS en el motor



Fuente: autor

4. SOFTWARE DE DIAGNOSTICO

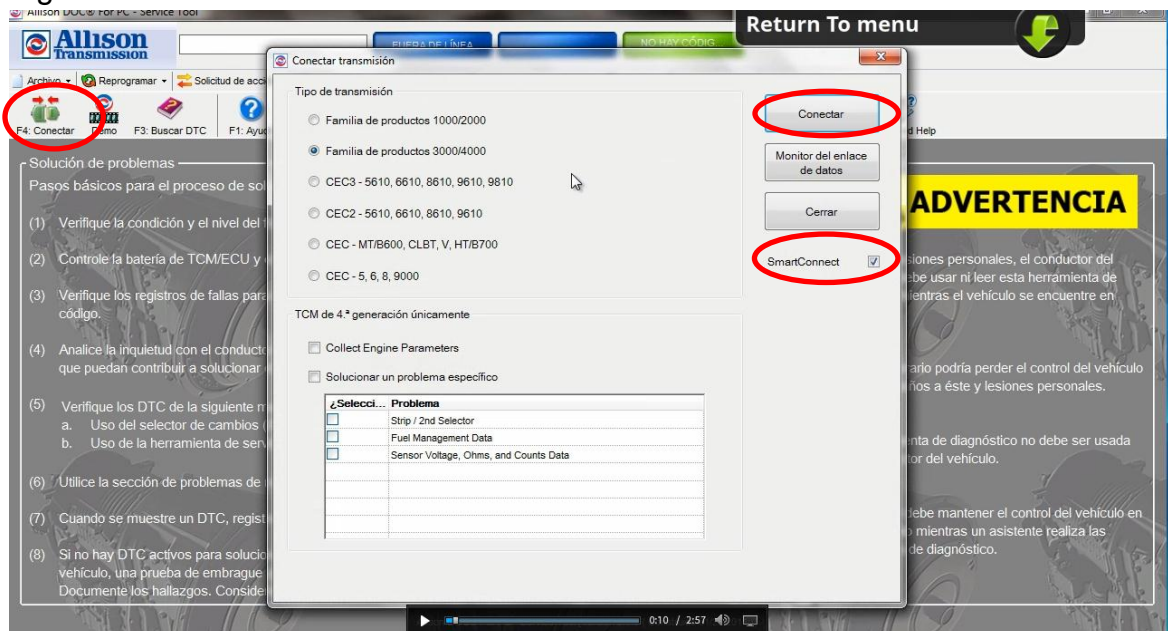
4.1 ALLISON DOC

Software Allison DOC (Diagnostic Optimized Connection) es la herramienta de diagnostico, diseñado para uso de la serie 3000/4000 familia de productos transmisiones allison electronicas. Este programa de diagnostico basado en PC es capaz de leer desde un Allison de 4ta generación del sistema de control del modulo TCM, muestra varios parámetros de transmisión, visualiza un panel de instrumentos con gráfica de indicadores analogicos y digitales, graba y reproduce sesiones de diagnostico, reprograma parametros seleccionados del TCM. Acontinuacion mencionaremos las principales funciones y aplicaciones del software:

Para conectar la transmisión se debe dar clic en el botón F4:Conectar, se abre una ventana desconectar y conectar la transmisión , se elige el tipo de transmisión.

La opción SmartConect le permite al software conectar automáticamente el dispositivo el dispositivo de conexión y el protocolo de comunicación, de lo contrario se realiza manualmente se elige el tipo de adaptador de comunicación, dispositivo de conexión y el protocolo.

Figura 19. Ventana de Software Allison



Fuente: Software Allison Doc. Copyright 2013

Luego que se realiza una conexión se despliega una ventana DTC con información general. En esta ventana se encuentra la siguiente información:

Figura 20. Ventana de Información DTC

The screenshot shows the Allison DOC software interface. At the top, there are navigation buttons: 'Return To menu', 'CERRANDO', 'DIAGNÓSTICO', and 'CÓDIGOS ACTIVOS'. Below this, there are several icons for functions like 'Reprogramar', 'Instantánea', 'Informes', and 'Configuración del software'. The main area contains a table of DTCs and a section for transmission data.

DTC	Activo	Histórico	Revisar transmisión	Registro de falla	Descripción
P0847	Y	Y	Y	N	Bajo voltaje en el circuito del solenoide de cambio 2 del presostato de la transmisión
U0115	Y	Y	Y	N	Pérdida de comunicación con ECM/PCM B (CAN1/J1939)
U0400	Y	Y	Y	N	Se recibieron datos no válidos del enlace de comunicación

Información del TCM	Valor	Datos de la transmisión	Valor	Unidades
Identificación de la calibración	4C00FCR0077	Posición del acelerador	0,0	%
Nivel del software	W10_1A5	Velocidad de entrada	600	rpm
Número de serie	BK5636N19065027D	Velocidad de la turbina	600	rpm
Número de pieza	29545536	Velocidad de salida	0	rpm
Fecha del TCM	TBD	Engrane actual	Neutral	
HCN / CCN	29 / C10_1A0	Engrane seleccionado	Neutral	
VIN	No disp.	Presostato 2	Liberado/...	
N/S de esta herramienta	113627	Temperatura del fluido de transmisión	106 °F / ...	
N/S de la última herramienta	50221	Temperatura del refrigerante del motor	-40 °F / ...	
Modelo para un uso específico	3000EVS	Temperatura del retardador	178 °F / ...	
Grupo / paquete activo de la cali...	107 / 120	Voltaje de ignición	11,5	V
Enlace de datos personalizado	No	Voltaje de la batería	11,0	V
TID	Level A			
Dispositivo de conversión	DR DPA 4 or 4 Plus...			

Fuente: Software Allison Doc. Copyright 2013

- Las fallas que se presentan el equipo, el número de identificación de la falla, descripción de la falla y si la falla se encuentra activa o desactiva (La falla se presentó pero se solucionó) como se muestra en la **FIGURA 13**.

Figura 21. Ubicación de fallas de transmisión en la ventana DTC

The screenshot shows the Allison DOC software interface, focusing on the DTC information window. The window displays a table of DTCs and navigation buttons below it.

DTC	Activo	Histórico	Revisar transmisión	Registro de falla	Descripción
U0400	Y	Y	Y	Y	Se recibieron datos no válidos del enlace de comunicación
U0115	Y	Y	Y	Y	Pérdida de comunicación con ECM/PCM B (CAN1/J1939)
P0847	Y	Y	Y	Y	Bajo voltaje en el circuito del solenoide de cambio 2 del presostato de la transmisión

Navigation buttons below the table:

- Borrar información de DTC
- Problemas de rendimiento
- Registros de fallas
- Prueba de DTC
- Ver fallas del TCM/motor

Fuente: Software Allison Doc. Copyright 2013

- La información del TCM y los datos de la transmisión, en este ultimo tiene la opcion de personalizar y se puede agregar mas información si se desea.

Figura 22. Ubicación de la Información del TCM y datos de la transmisión

Información del TCM		Valor	Datos de la transmisión		Valor	Unidades
Identificación de la calibración		4C00FCR0077	Posición del acelerador		0,0	%
Nivel del software		W10_1A5	Velocidad de entrada		600	rpm
Número de serie		BK5536N19065027D	Velocidad de la turbina		0	rpm
Número de pieza		29545536	Velocidad de salida		0	rpm
Fecha del TCM		TBD	Engrane actual		1.ª	
HCN / CCN		29 / C10_1A0	Engrane seleccionado		5.ª	
VIN		No disp.	Presostato 2		Liberado/...	
N/S de esta herramienta		113627	Temperatura del fluido de transmisión		102 °F / ...	
N/S de la última herramienta		50221	Temperatura del refrigerante del motor		-40 °F / ...	
Modelo para un uso específico		3000EVS	Temperatura del retardador		174 °F / ...	
Grupo / paquete activo de la cali...		107 / 120	Voltaje de ignición		11,6	V
Enlace de datos personalizado		No	Voltaje de la batería		11,2	V
TID		Level A	Personalizar			
Dispositivo de conversión		DR DPA 4 or 4 Plus,...				

Fuente: Software Allison Doc. Copyright 2013

El TCM o la ECU realizan varias pruebas de manera continua para determinar si se produjeron fallas. Los resultados de la prueba de DTC indican si se activaron códigos desde la última vez que se borraron los DTC, al igual que desde el último ciclo de encendido. Para acceder a esta información damos clic en el botón de Prueba de DTC, se despliega una ventana donde se muestra el estado de cada código desde que fue borrado y desde el ultimo encendido del vehículo.

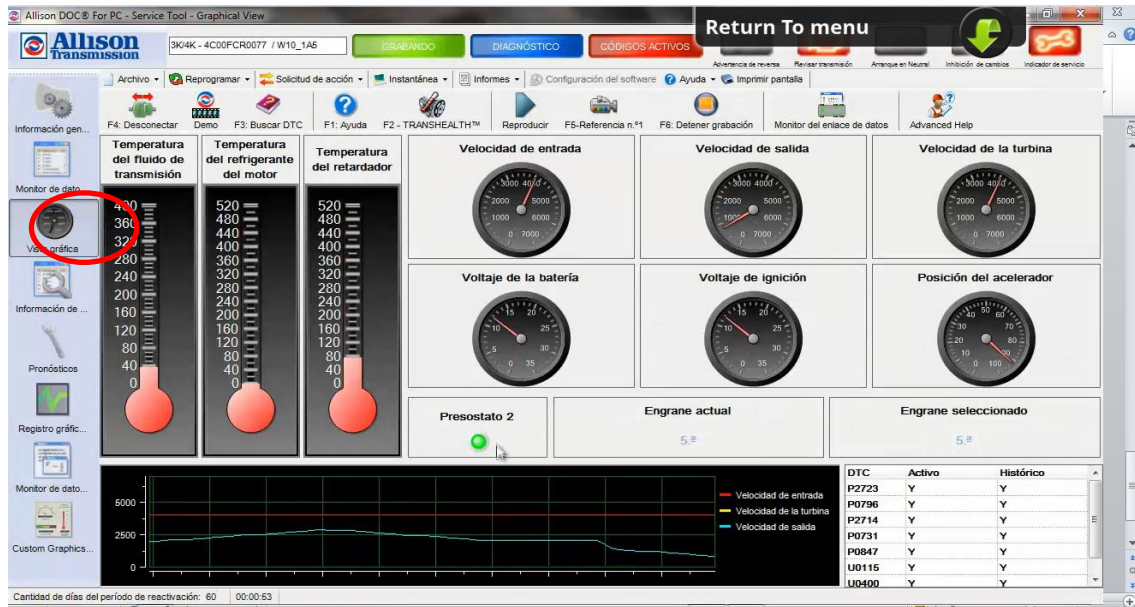
Figura 23. Ventana de resultado de la prueba DTC

Código	Descripción	Desde la eliminación del código	Desde el encendido
P0122	Voltaje bajo en el sensor de posición del pedal	Prueba no exitosa/no ejecutada	Prueba no exitosa/no ...
P0123	Voltaje alto en el sensor de posición del pedal	Prueba no exitosa/no ejecutada	Prueba no exitosa/no ...
P0218	Condición de sobretemperatura de la transmisión	Prueba exitosa	Prueba exitosa
P0562	Bajo voltaje en el sistema	Prueba exitosa	Prueba exitosa
P0610	Error de opciones del vehículo del TCM	Prueba exitosa	Prueba exitosa
P0614	Incompatibilidad en datos de control del par en el ECM/TCM	Prueba exitosa	Prueba exitosa
P0634	Temperatura interna del TCM muy alta	Prueba exitosa	Prueba exitosa
P063E	Falta la entrada de configuración automática del acelerador	Prueba no exitosa/no ejecutada	Prueba no exitosa/no ...
P063F	Falta la entrada de configuración automática de la temperatura del refrigerante del motor	Prueba no exitosa/no ejecutada	Prueba no exitosa/no ...
P0657	Voltaje abierto del suministro del actuador 1 (HSD 1 abierto)	Prueba exitosa	Prueba exitosa
P0658	Voltaje bajo en la alimentación del actuador 1 (HSD 1 tierra)	Prueba exitosa	Prueba exitosa
P0659	Voltaje alto en el suministro del actuador 1 (HSD 1 batería)	Prueba no exitosa/no ejecutada	Prueba no exitosa/no ...
P0702	Sistema eléctrico de control de la transmisión	Prueba exitosa	Prueba exitosa
P0703	Circuito del interruptor de freno	Prueba no exitosa/no ejecutada	Prueba no exitosa/no ...
P0708	Alto voltaje en la entrada del circuito del sensor del rango de la transmisión	Prueba no exitosa/no ejecutada	Prueba no exitosa/no ...
P070C	Bajo voltaje en la entrada del circuito del sensor de nivel del fluido de la transmisión	Prueba exitosa	Prueba exitosa
P070D	Alto voltaje en la entrada del circuito del sensor de nivel del fluido de la transmisión	Prueba exitosa	Prueba exitosa
P0711	Rendimiento del circuito del sensor de temperatura del fluido de la transmisión	Prueba no exitosa/no ejecutada	Prueba no exitosa/no ...
P0712	Bajo voltaje en la entrada del circuito del sensor de temperatura del fluido de la transmisión	Prueba exitosa	Prueba exitosa
P0713	Alto voltaje en la entrada del circuito del sensor de temperatura del fluido de la transmisión	Prueba exitosa	Prueba exitosa
P0716	Rendimiento del circuito del sensor de velocidad de la turbina	Prueba exitosa	Prueba exitosa
P0717	No hay señal en el circuito del sensor de velocidad de la turbina	Prueba no exitosa/no ejecutada	Prueba no exitosa/no ...
P071A	Falla de la entrada RELS (la entrada permanece encendida)	Prueba no exitosa/no ejecutada	Prueba no exitosa/no ...
P071D	Falla de la entrada de propósito general	Prueba no exitosa/no ejecutada	Prueba no exitosa/no ...
P0721	Rendimiento del circuito del sensor de velocidad de salida	Prueba no exitosa/no ejecutada	Prueba no exitosa/no ...
P0722	No hay señal del circuito del sensor de velocidad de salida	Prueba no exitosa/no ejecutada	Prueba no exitosa/no ...
P0726	Rendimiento del circuito de la entrada de velocidad del motor	Prueba exitosa	Prueba exitosa
P0727	No hay señal en el circuito de la entrada de velocidad del motor	Prueba exitosa	Prueba exitosa

Fuente: Software Allison Doc. Copyright 2013

En la opción de Vista gráfica que se encuentra ubicado al lado derecho de la ventana DTC , muestra datos del diagnóstico por medio de indicadores.

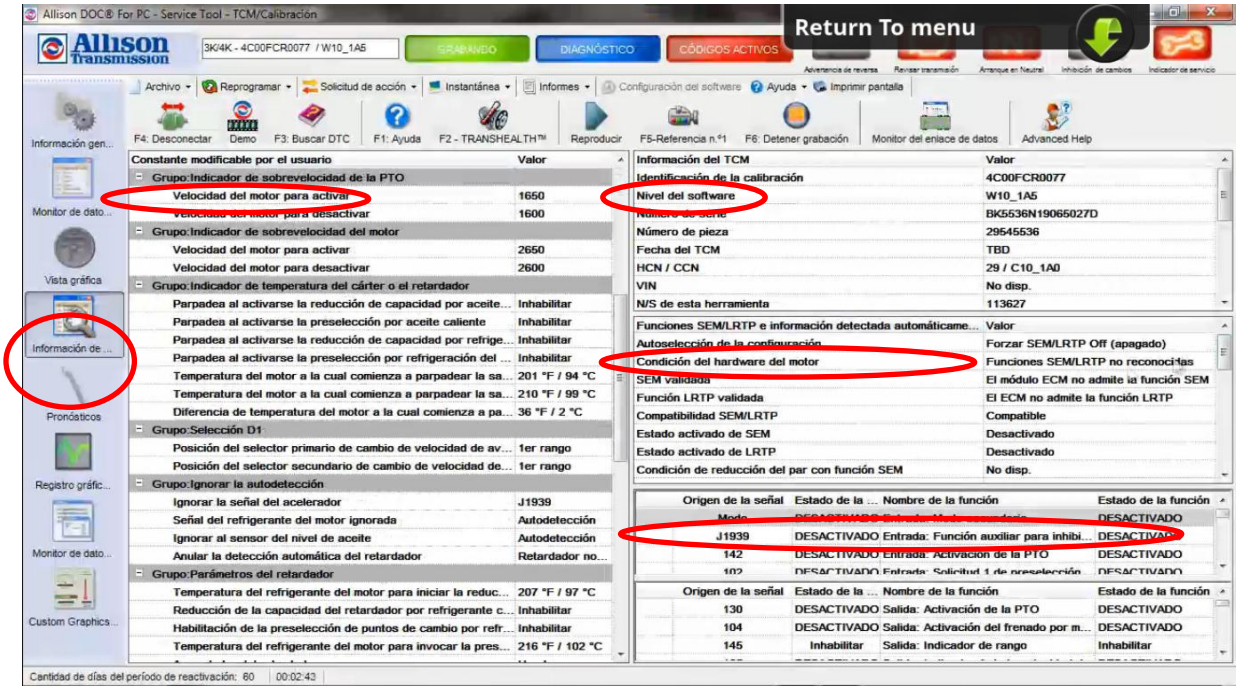
Figura 24. Ventana de vista gráfica



Fuente: Software Allison Doc. Copyright 2013

La información de calibración se encuentra en el botón del lado izquierdo de la ventana DTC, en esta opción se encuentra la información relacionada con configuraciones de las constantes modificables por el cliente, Información del TCM, información del SEM/RTP y el estado de cableado de entrada y salida.

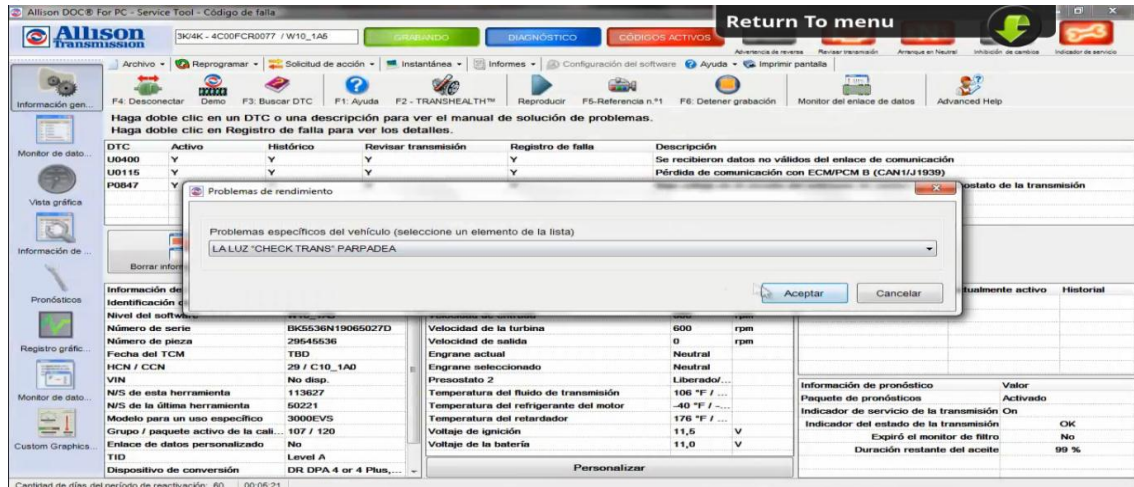
Figura 25. Ventana de Información de Calibración



Fuente: Software Allison Doc. Copyright 2013

La función de problemas de rendimiento es particularmente útil cuando existe quejas del rendimiento de la transmisión y no registra código de diagnóstico del rendimiento de la transmisión se puede acceder a esta función haciendo clic en problemas de rendimientos se selecciona la queja especificaciones sobre la transmisión en la lista plegable.

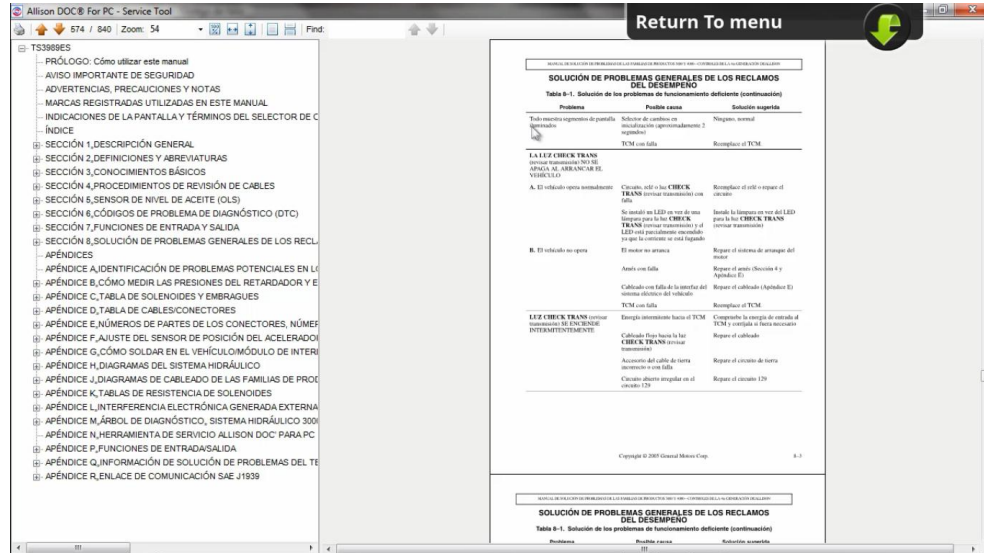
Figura 26. Ventana de Información de Calibración



Fuente Software Allison Doc. Copyright 2013

El manual de soluciones de problemas indexadas con las pautas generales de solución del problema para el tema seleccionado.

Figura 27. Manual de soluciones

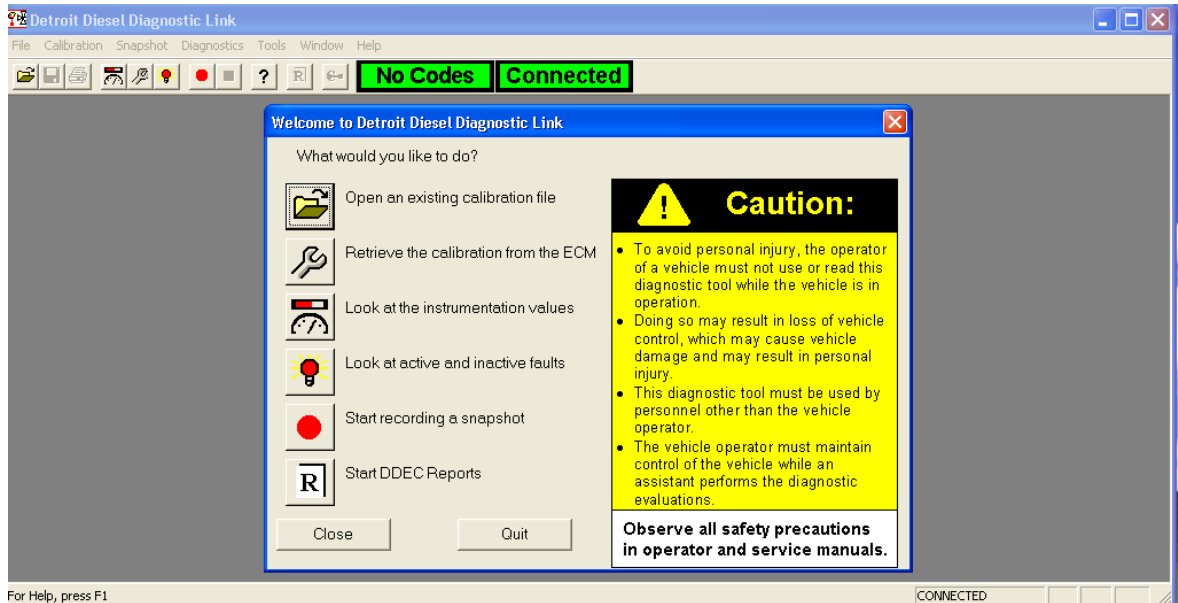


Fuente: Software Allison Doc. Copyright 2013

4.2 DETROIT DIESEL DIAGNOSTIC LINK

Detroit Diesel Diagnostic Link es un software que le permite obtener la información completa sobre el rendimiento del motor en tiempo real, monitoreando la unidad, por medio de un computador portátil, se hace una interfaz a través de bluetooth o puerto usb, esto permite descargar la información de ECM, como el recorrido de la máquina, el consumo de combustible, las condiciones de la operación de una movilización, cuantas veces el operador lo sobre revolucionó, cuantas paradas de pánico, el tiempo total que estuvo detenido, cuantos códigos de fallas se encuentran activos y porque razón, entre otros.

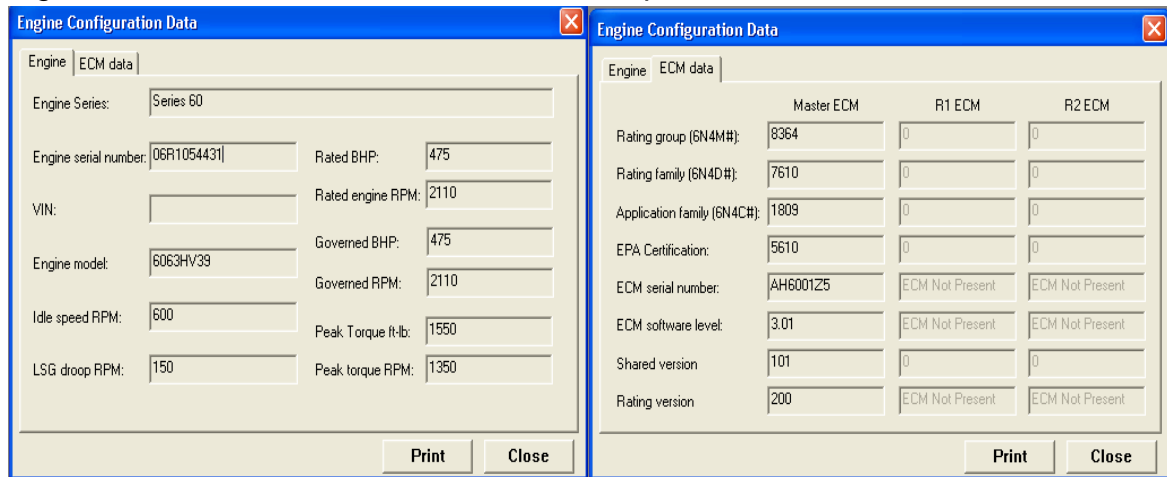
Figura 28. Ventana Inicial DDDL



Fuente: DDDL. Copyright 2013

Al cerrar la ventana de bienvenida, se despliega una ventana y en ella se encuentra la información de la maquina como la serie, el modelo, parámetros iniciales y los datos del ECM.

Figura 29. Ventana de Información de la Maquina

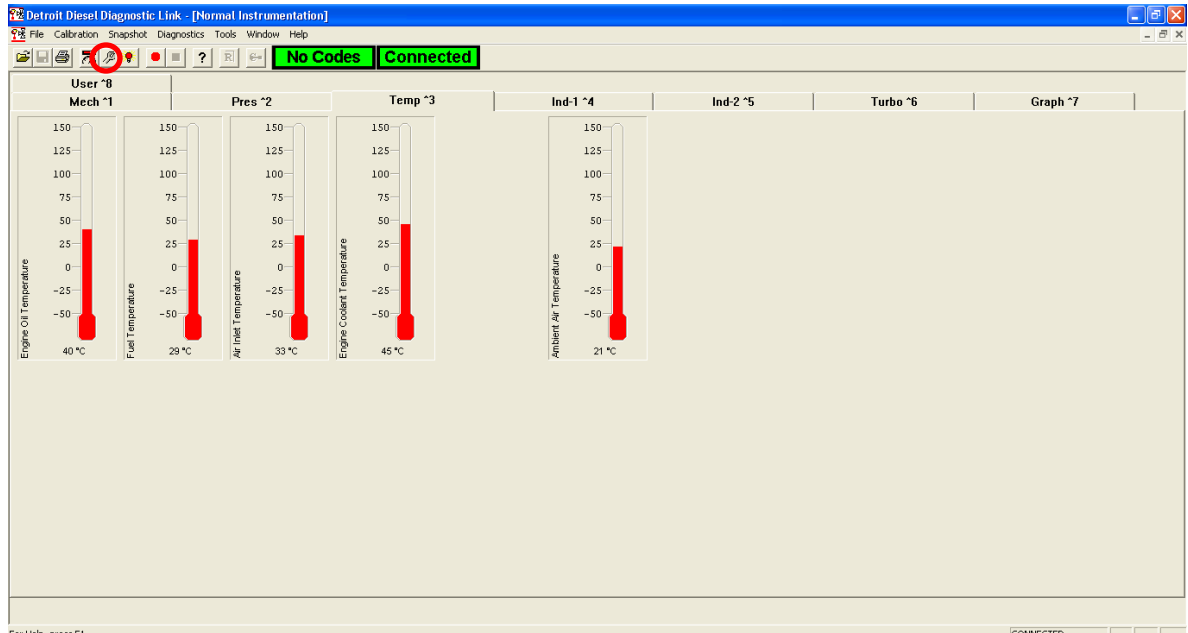


Fuente: DDDL. Copyright 2013

Es importante determinar si el software se encuentra conectado al ECM, esto se puede visualizar en la parte superior en el recuadro verde “Connected”, de esta manera el software se encuentra conectado.

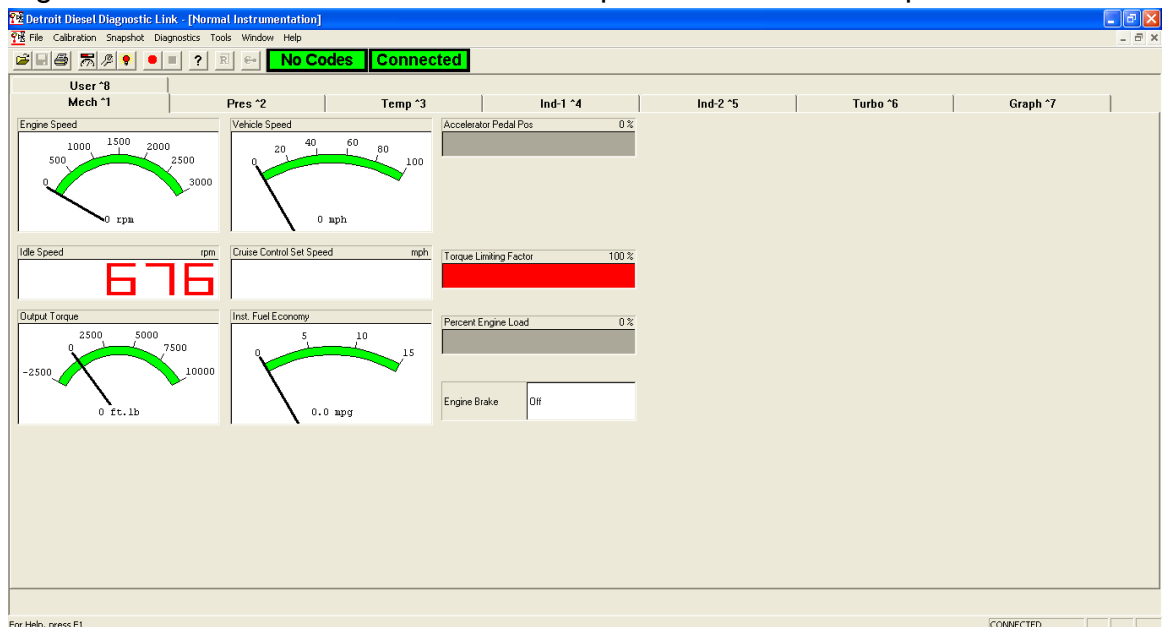
En el botón Display Instrumentation al hacer clic sobre este, despliega en varias pestañas la información del valor de los parámetros principales operacionales sensados por el ECM, presiones, temperaturas, RPM, como se muestra en figura 30 y figura 31.

Figura 30. Ventana 1 de Visualización de parámetros de la maquina



Fuente: DDDL. Copyright 2013

Figura 31. Ventana 2 de Visualización de parámetros de la maquina



Fuente: DDDL. Copyright 2013

En la ventana se encuentra un recuadro verde que muestra si la maquina tiene códigos de falla “No Codes”, además si estos se encuentra activos o inactivos, estas fallas se muestra al dar clic en el icono de Display Fault Codes.

Dos menús importantes en este software son Diagnostic y Tools. En el menú Diagnostic encontramos las **conFIGUR**aciones del motor, Diagnostico de fallas, alerta de mantenimiento, corte de inyectores entre otros; y el menú de Tools, encontramos todos los datos de la movilización del equipo, como las horas en que estuvo encendido y apagado el equipo, la cantidad de combustible consumido, etc.

Figura 32. Menús Diagnostic y Tools.



Fuente: DDDL. Copyright 2013

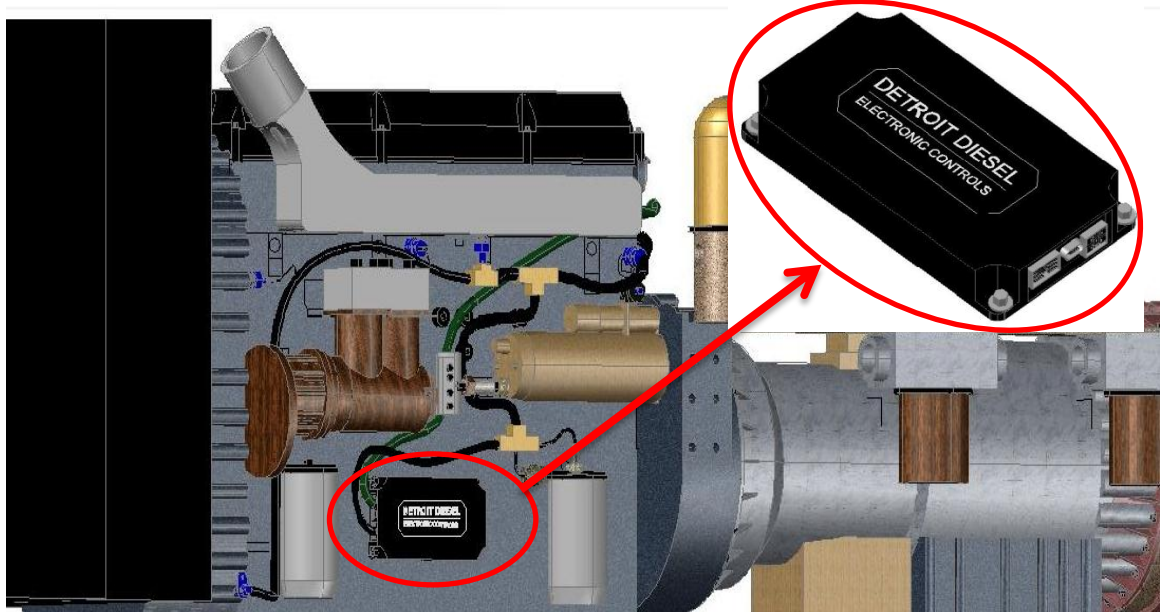
5. SISTEMAS DE CONTROL DE LA UNIDAD BÁSICA

Los sistemas de control electrónico del motor son un conjunto de componentes electrónicos y electromecánicos, que varían continuamente la calibración del motor, garantiza los requerimientos de emisiones, reduce el consumo de combustible, entre otros. El control de la unidad está compuesto por dos sistemas de control, el ECM (Modulo de control Electrónico) y TCM (Modulo de control de la Transmisión). El ECM esta unidad recibe información de los diferentes sensores y sondas, procesa la información captada, analiza en función de su programa y a partir de esto controla los diferentes dispositivos de encendido e inyección y el TCM es una unidad automática computarizada que controla la transmisión de la unidad.

5.1 MODULO DE CONTROL ELECTRÓNICA (ECM)

El ECM es considerado como el componente más importante del sistema DDEC, contiene una memoria de solo lectura programable y borrable electrónicamente (EEPROM). El ECM controla el funcionamiento del motor y actúa como una interfaz de los demás subsistemas y dispositivos a través del SAE J1939.

Figura 33. Ubicación del ECM en el motor

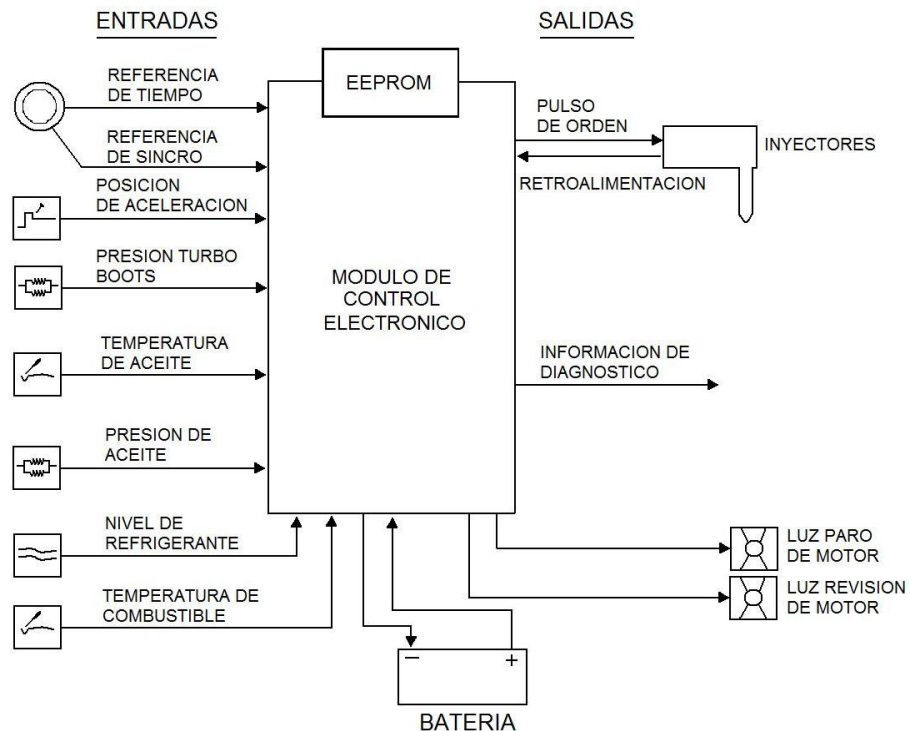


Fuente: autor

Entre las funciones del módulo se encuentra:

- ✓ Ajusta la velocidad del motor y el torque, mediante la transmisión de señales de salida a los inyectores electrónicos las bombas de unidad electrónica.
- ✓ Recepciona señales de entrada, información de diagnóstico y las solicitudes de los sensores.
- ✓ Determina el tiempo y la cantidad de combustible en el momento de la inyección.
- ✓ Compara las configuraciones del usuario y las condiciones iniciales especificadas por señales de entrada de los interruptores para cumplir los requisitos de control de arranque.
- ✓ Realiza comprobaciones automáticas y conserva los códigos de error en su memoria.
- ✓ Transmite la información operacional y de diagnóstico a través de enlaces de datos.
- ✓ Varía perfiles en funciones de la carga del motor, de esta manera aumentado la eficacia de combustible y reduciendo las emisiones.

Figura 34. Diagrama de entradas y salidas básicas del sistema ECM



Fuente: autor

En el caso de los motores serie 60 el cual posee seis cilindros, se utiliza un único ECM. El ECM consta de cinco arneses, que son, el arnés de sensores del motor, el arnés de inyectores, el arnés de interfaz de vehículo, el arnés de poder y el arnés de comunicación y.

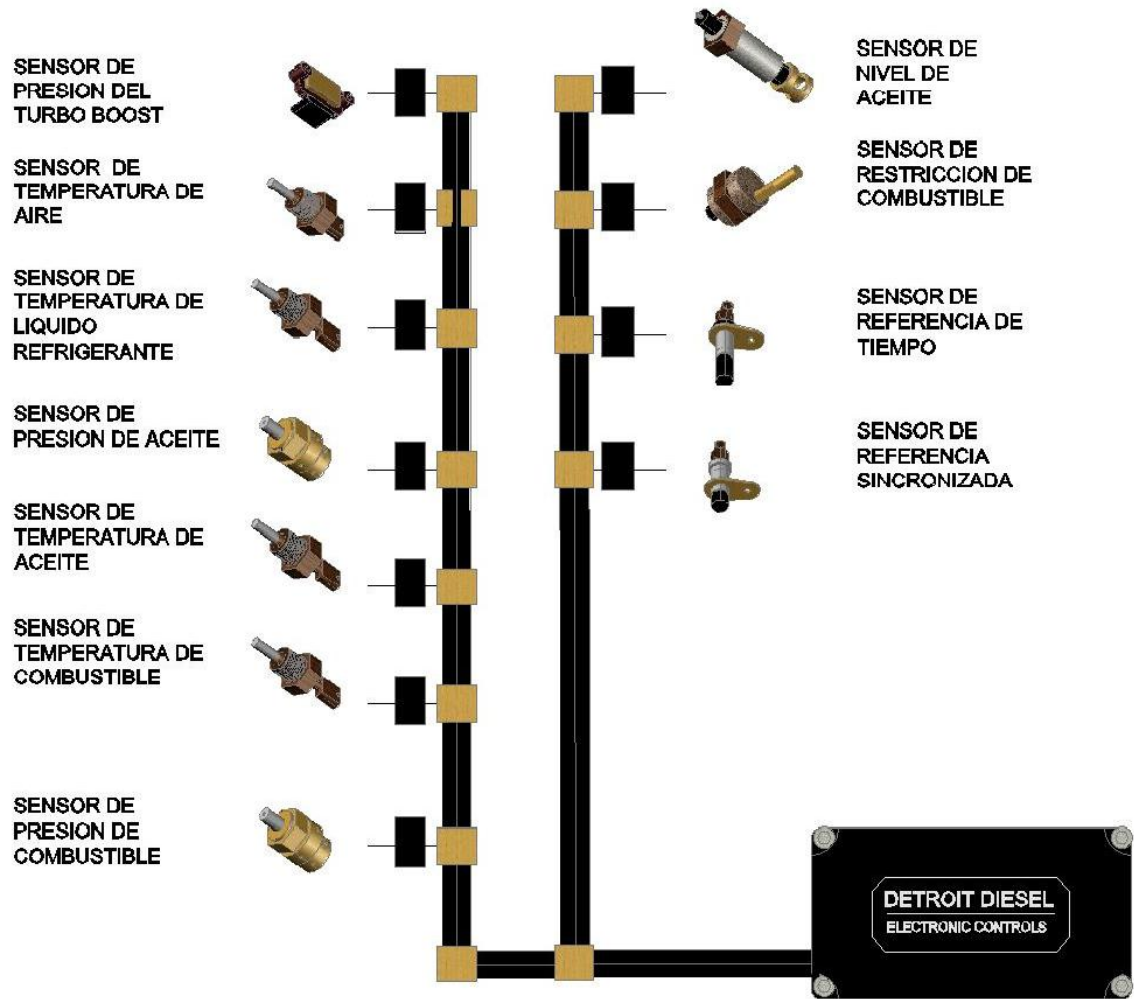
Figura 35. Ubicación de los conectores en el ECM



Fuente: autor

5.1.1 Arnés de Sensores del Motor (ESH). El Arnés de sensores, es fabricado en Detroit Diesel, contiene cada una de las conexiones para los sensores del motor y su respectivo sensor, para ser conectados con el módulo de control.

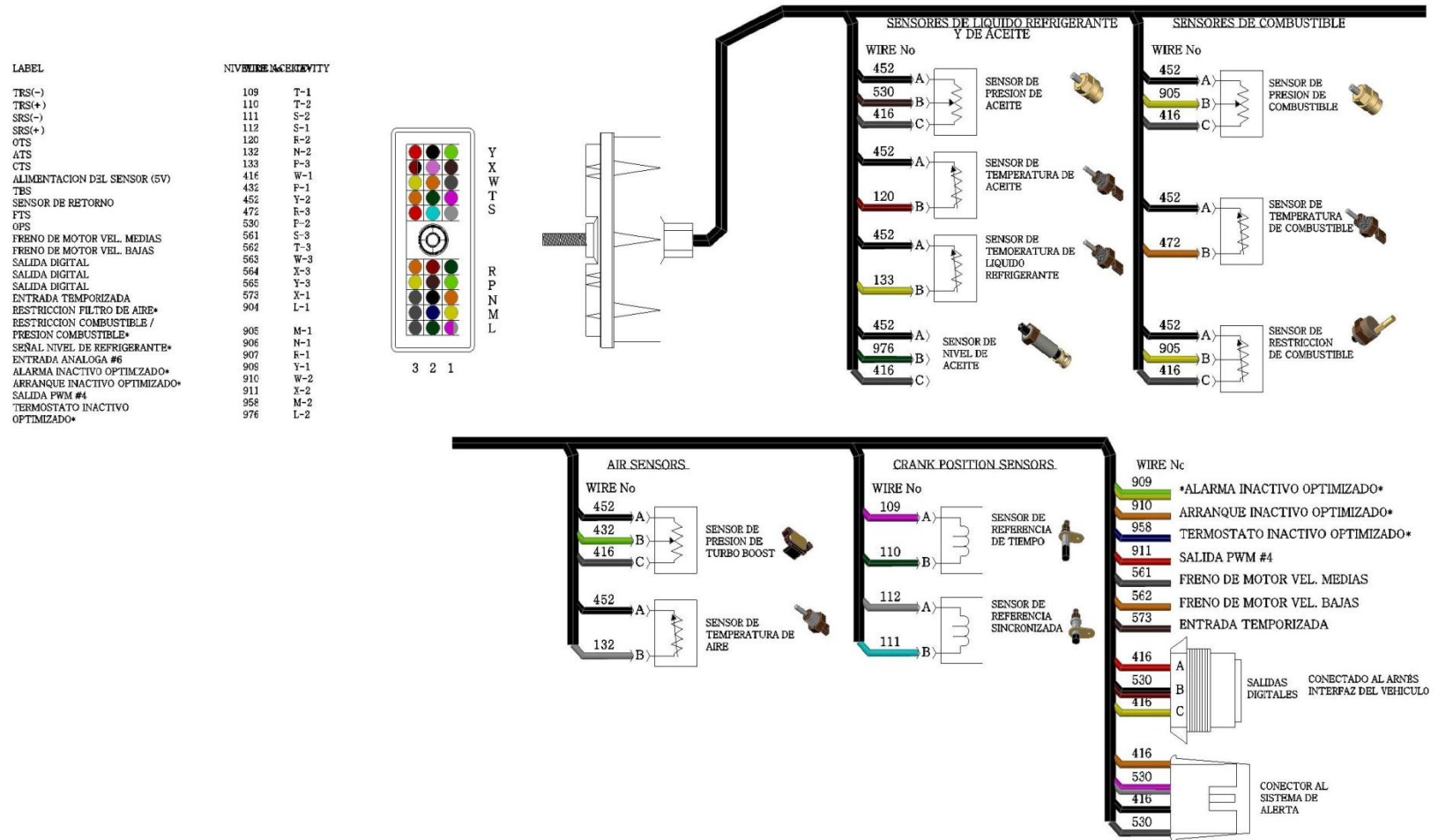
Figura 36. Sensores del motor al ECM



Fuente: autor

Cada sensor tiene su propio conector, identificados con un respectivo color y número de cable, que son todos dirigidos a un conector de 30 pines, que luego este será conectado en la lado derecho inferior del ECM como se muestra en la figura 36.

Figura 37. Diagrama de conexión de los sensor al Conector del ECM

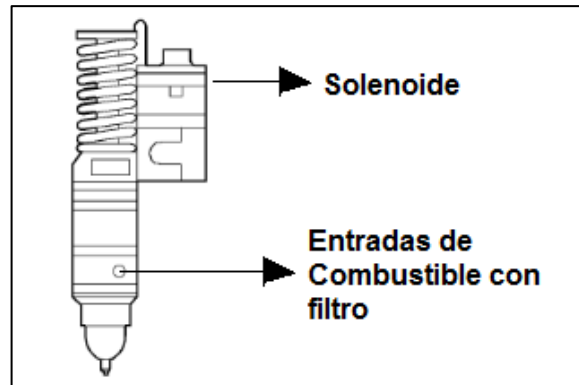


Fuente: autor

5.1.2 Arnés de Inyectores. El arnés de inyectores es conectado de fábrica y completamente de forma estándar a todas las unidades electrónicas de inyección (EUI) y al ECM.

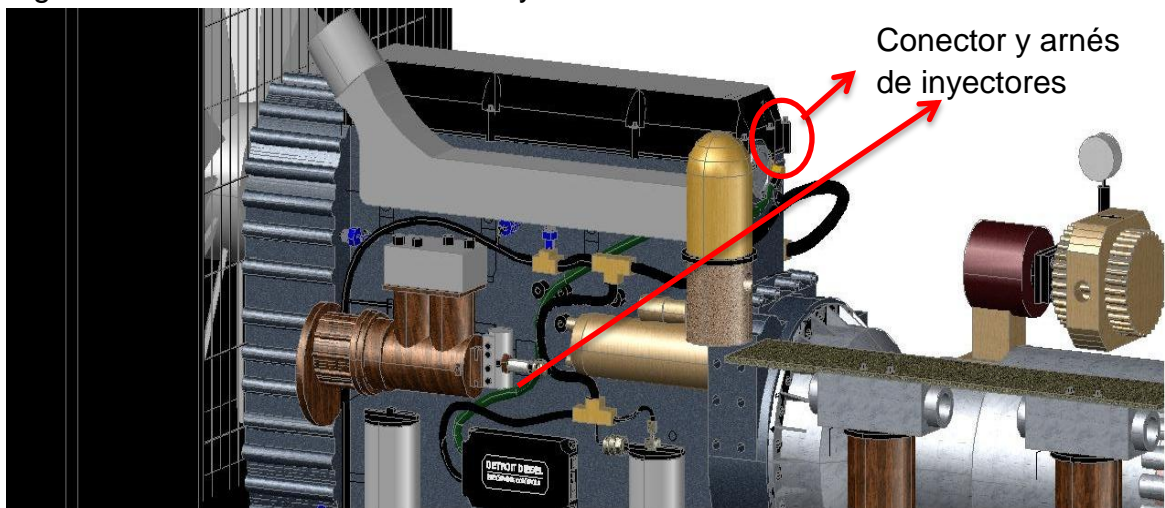
El inyector Electrónico Unitario (EUI), es una unidad ligera y compacta que inyecta combustible diesel directamente a la cámara de combustión. La cantidad de combustible que se inyecta y el inicio del tiempo de inyección lo determina el ECM. El ECM envía una orden que activa el solenoide del inyector [5].

Figura 38. Inyector electrónico unitario



Fuente: autor

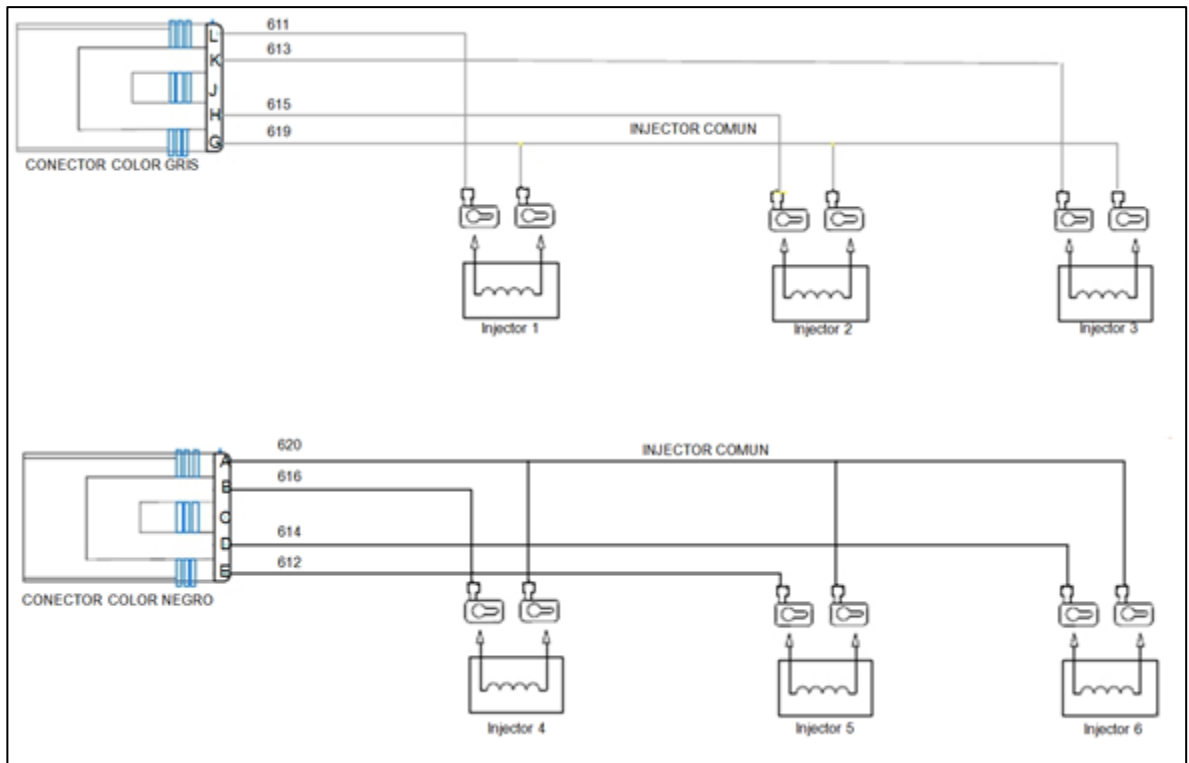
Figura 39. Ubicación del arnés de inyectores en el motor



Fuente: autor

Cada inyector tiene dos líneas procedentes del arnés de inyectores, una entrada y una de salida de las señales de activación para la inyección de combustible. Las líneas se ubican en la parte posterior de la cabeza del cilindro.

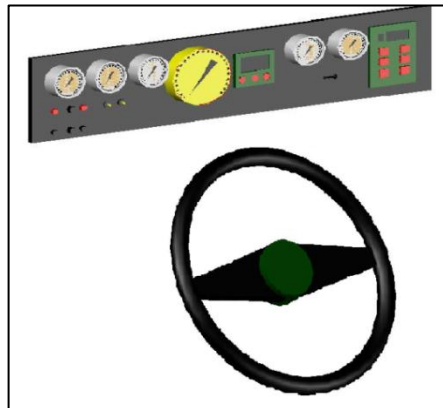
Figura 40. Diagrama esquemático del arnés de inyectores



Fuente: autor

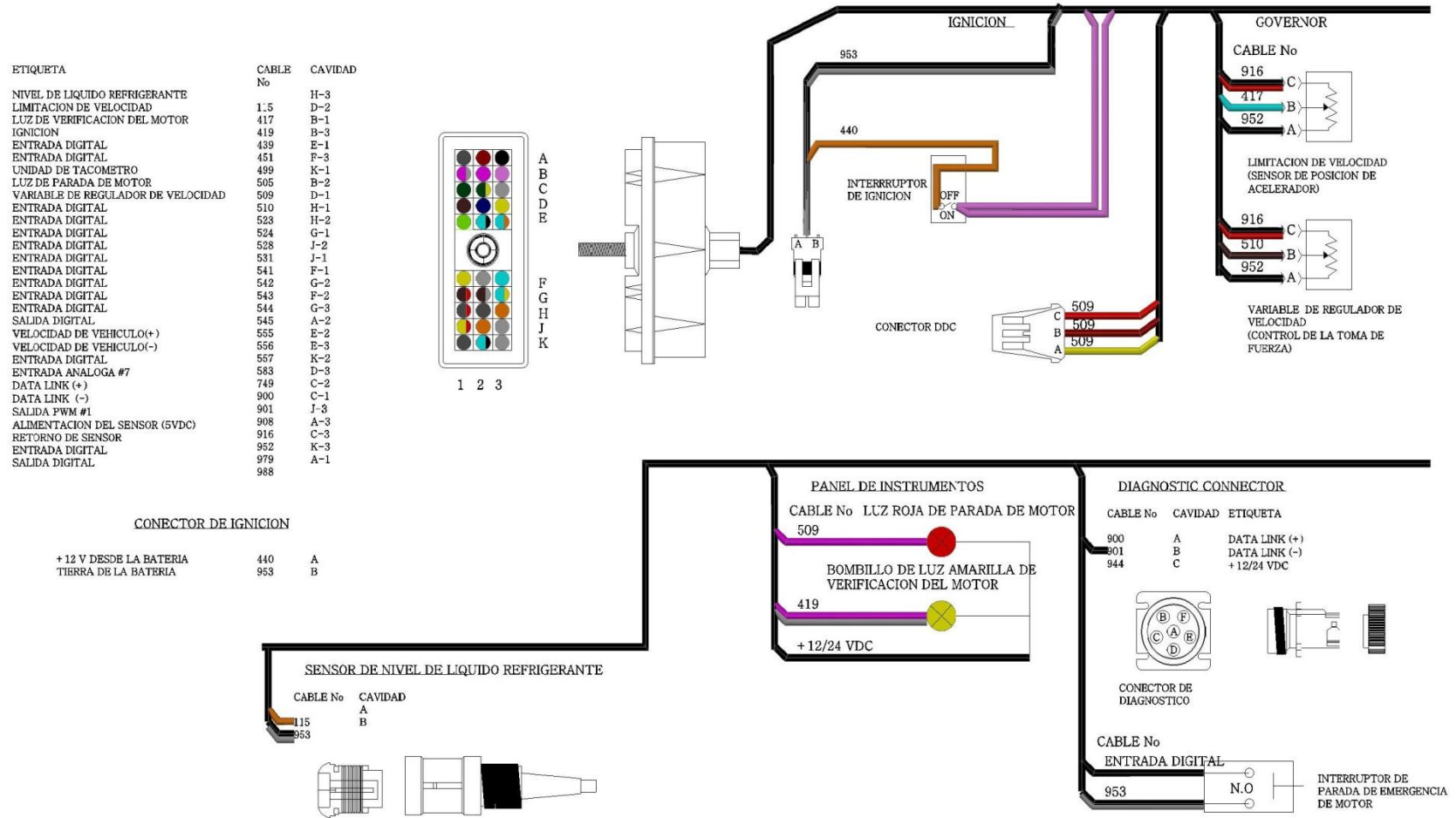
5.1.3 Arnés de interfaz de vehículo. Este arnés conecta al ECM con otros dispositivos de control como los sensores de velocidad y aceleración así como el sensor de nivel de refrigerante, los LED's de alarma del sistema, el display de visualización de los datos (EDM), como parte de la comunicación para diagnóstico del vehículo, esto elementos ubicados en la cabina de la máquina.

Figura 41. Representación graficas de los elementos de la cabina



Fuente: autor

Figura 42. Diagrama de conexión del interfaz de vehículo



Fuente: autor

5.1.4 Arnés de Comunicaciones. Este arnés se conecta al ECM a través del puerto de comunicación SAE J1939 a otros sistemas del vehículo como dispositivos de control de tracción, transmisiones, sistemas de freno, y retardadores como es mostrado a continuación.

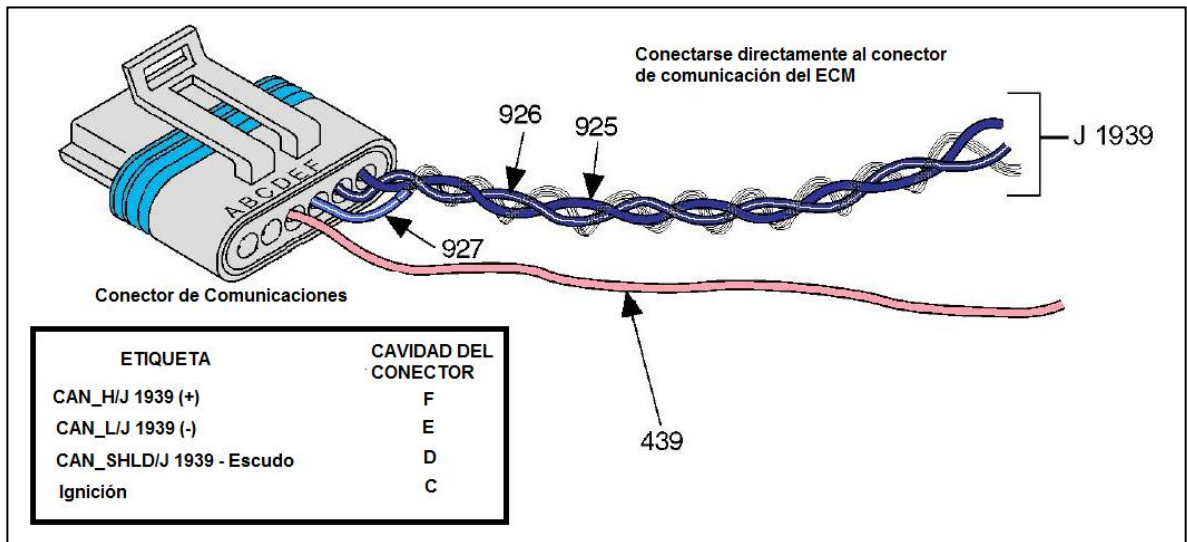
- **Protocolo SAE J1939:**

El protocolo J1939 es un estándar que pertenece a la Sociedad de Ingeniería Automotriz SAE y es el encargado de regir el envío de datos en vehículos pesados. Este protocolo de alto nivel define como ocurre la comunicación entre los nodos o módulos del bus de comunicaciones o red área del controlador CAN. La CAN proporciona un medio estándar para la transmisión de información para todos los módulos del vehículo.

El cableado de la red J1939 está controlado por la norma SAE J1939-11, que especifica el uso de cable par trenzado de impedancia 120 ohmios con protección para reducir la sensibilidad a la interferencia electromagnética inducida. El hilo de drenaje del cable debe ir conectado a una clavija protegida en cada controlador de la red. Se debe considerar que las clavijas protegidas no son iguales a las conexiones a tierra sino que existe una circuitería entre la clavija protegida y la conexión a tierra del controlador, además este hilo se debe conectar directamente al borne de tierra de la batería o a la barra de bus de conexión a tierra.

Los módulos de control electrónico que usan redes J1939 envían mensajes cuando el bus se encuentra inactivo, donde cada mensaje cuenta con 29 bits de identificación, que definen la prioridad del mensaje, 8 Bytes de información del sistema, y la ECU que envía el mensaje. La velocidad de transmisión que soporta el CAN bus es de 250 Kbits/s para este tamaño de mensajes.

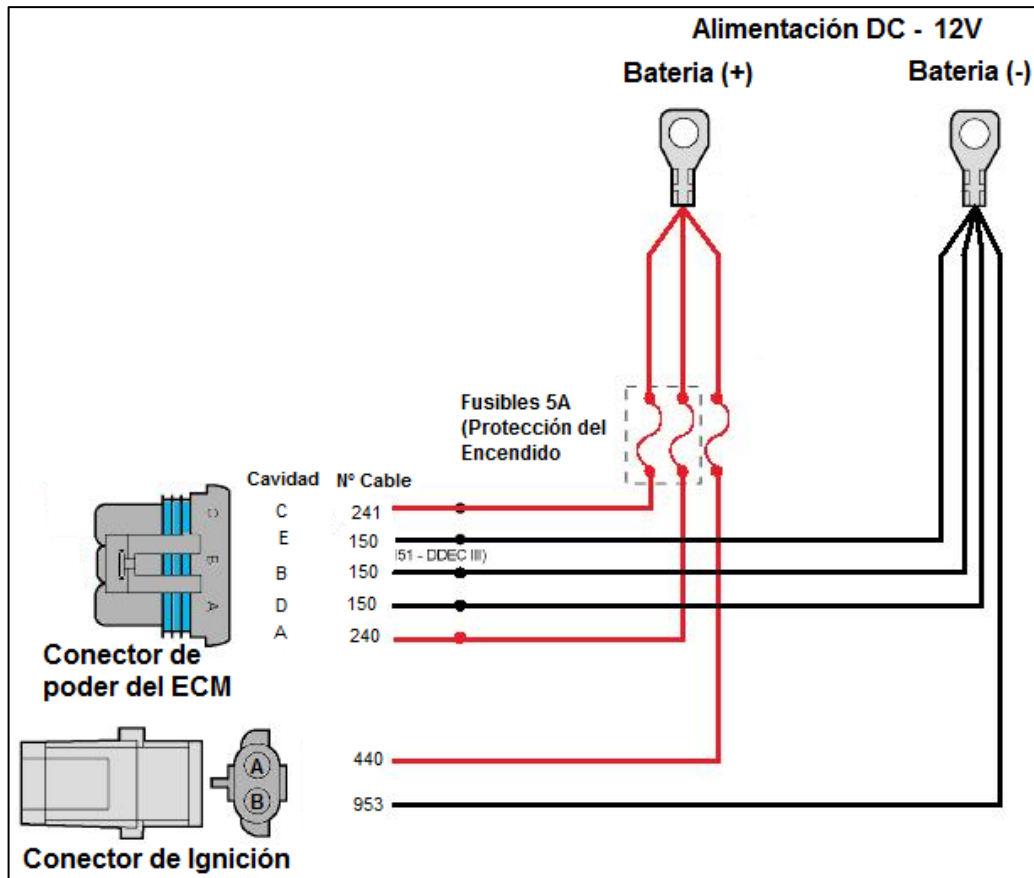
Figura 43. Esquema del Arnés de Comunicaciones



Fuente: autor

5.1.5 Arnés de Poder. Este arnés provee al sistema de 12 voltios de alimentación. Está configurado con una instalación de protección dual, el cual proveerá redundancia en circuitos críticos y empalmes en cableado y/o entre conectores. Consta de dos líneas cableadas en paralelo. Esta configuración le permite cubrir mayor distancia del ECM a la batería.

Figura 44. Diagrama del Arnés de Poder

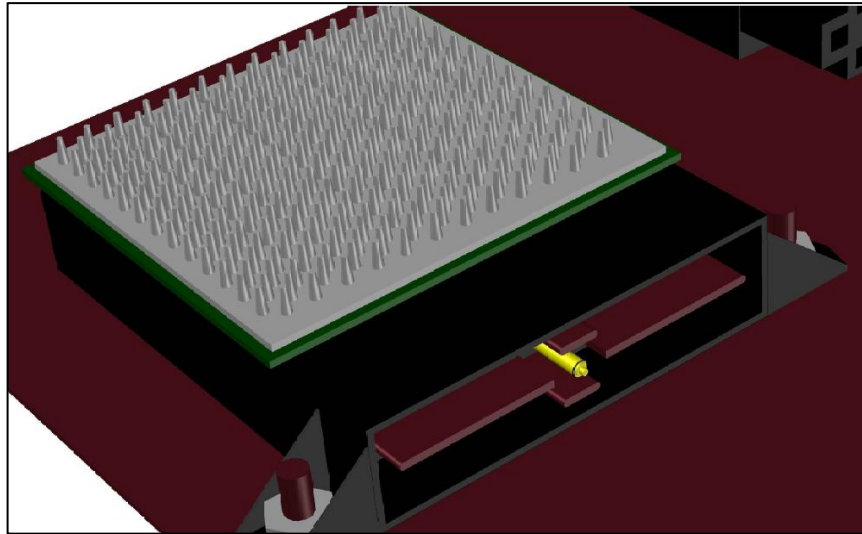


Fuente: autor

5.2 MODULO DE CONTROL DE LA TRANSMISIÓN

El control electrónico de la transmisión se lleva a cabo por medio de una microcomputadora, esta es una controladora independiente llamada módulo de control de la transmisión (TCM). Los TCM están disponibles en configuraciones de 12V y 12/24V para que se ajusten a la configuración del sistema eléctrico del equipo.

Figura 45. Módulo de control de la transmisión



Fuente: autor

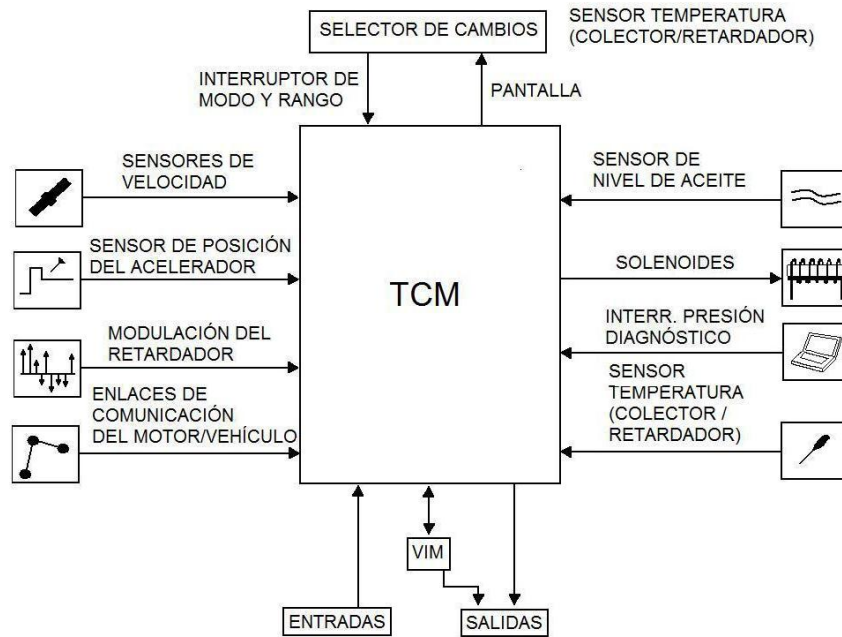
El TCM recibe y procesa la información procedente de:

- ✓ Selector de cambios
- ✓ Posición del acelerador
- ✓ Temperatura del colector y el retardador
- ✓ Estado del interruptor de presión
- ✓ Velocidad del motor
- ✓ Velocidad de Turbina
- ✓ Velocidad de salida de la transmisión

El TCM utiliza la información para:

- ✓ Controlar los solenoides de la transmisión
- ✓ Proporcionar el estado del sistema
- ✓ Brindar información de diagnóstico

Figura 46. Diagrama de entradas y salidas básicas del sistema TCM



Fuente: autor

5.2.1 Selector de Cambios. Estos selectores de cambio están ubicados lejos del TCM y se comunican con este a través del enlace de datos de comunicación J1939. Estos selectores brindan la opción de manipular las velocidades de la transmisión como sea deseado, y a su vez, poder visualizar las fallas de que existen o que existieron en algún momento durante la operación.

Figura 47. Selector de cambios – Display Murphy

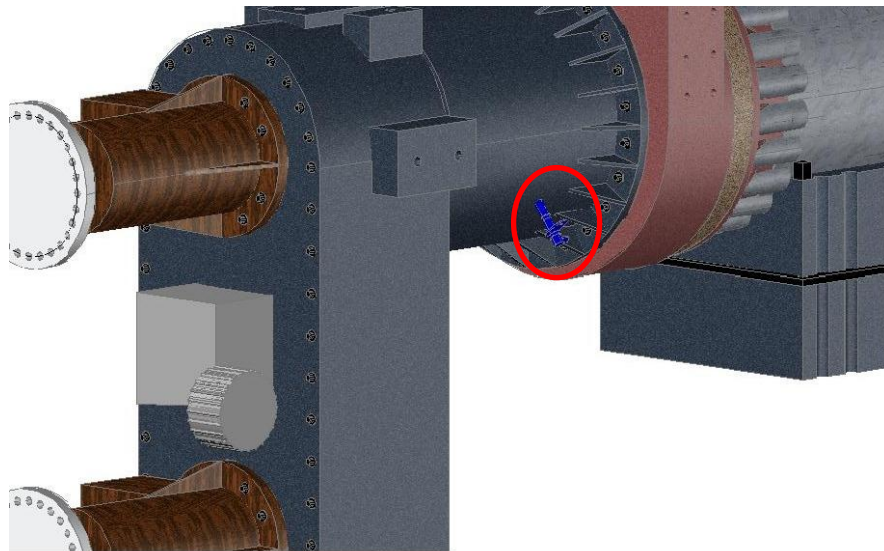


Fuente: autor

Todos los selectores de cambio tienen una pantalla de vacío fluorescente de dígitos dobles y un indicador (LED).

5.2.2 Sensor de Posición de Acelerador (TPS): el TPS está ubicado en la transmisión del motor. Este sensor tiene un cable de activación de empuje y un potenciómetro, un extremo del cable está unido a la palanca de combustible del motor, y el otro, dentro de la carcasa protectora, al potenciómetro del TPS. El voltaje del TPS se dirige al TCM y la señal de voltaje indica la posición del acelerador, y junto con los demás datos de entrada determina la regulación del cambio.

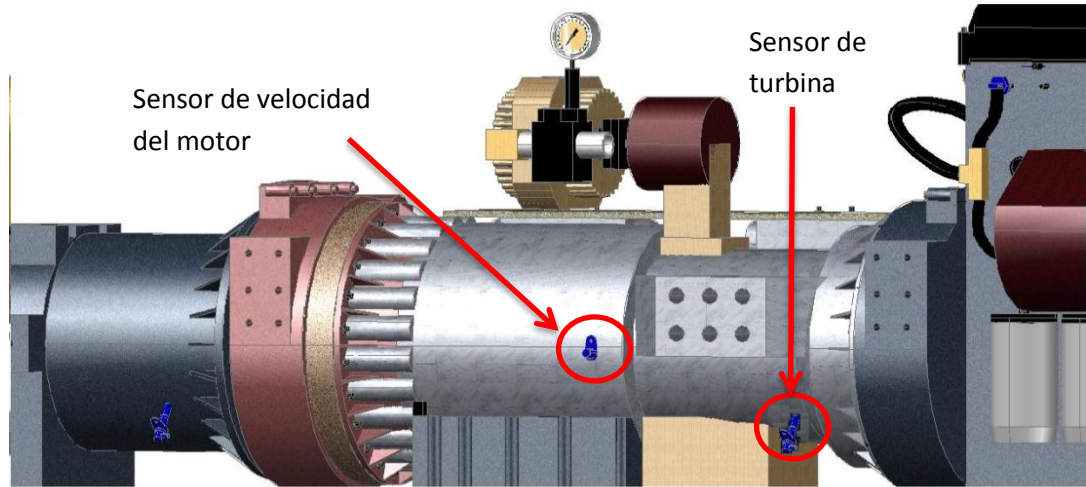
Figura 48. Ubicación del TPS en el motor



Fuente: autor

4.2.3 Sensores de Velocidad: estos tres sensores proporcionan información al TCM, la velocidad del motor, velocidad de la turbina y velocidad de salida. La señal de velocidad del motor es generada por costillas en el cuerpo de la bomba del convertidor de torque. La señal de velocidad de la turbina es generada por los contornos ranurados de la carcasa del embrague giratorio. La señal de velocidad de salida es generada por una pieza dentada unida a la flecha de salida. Las relaciones de velocidad entre estos sensores permiten que el TCM determine si la transmisión está en el rango seleccionado

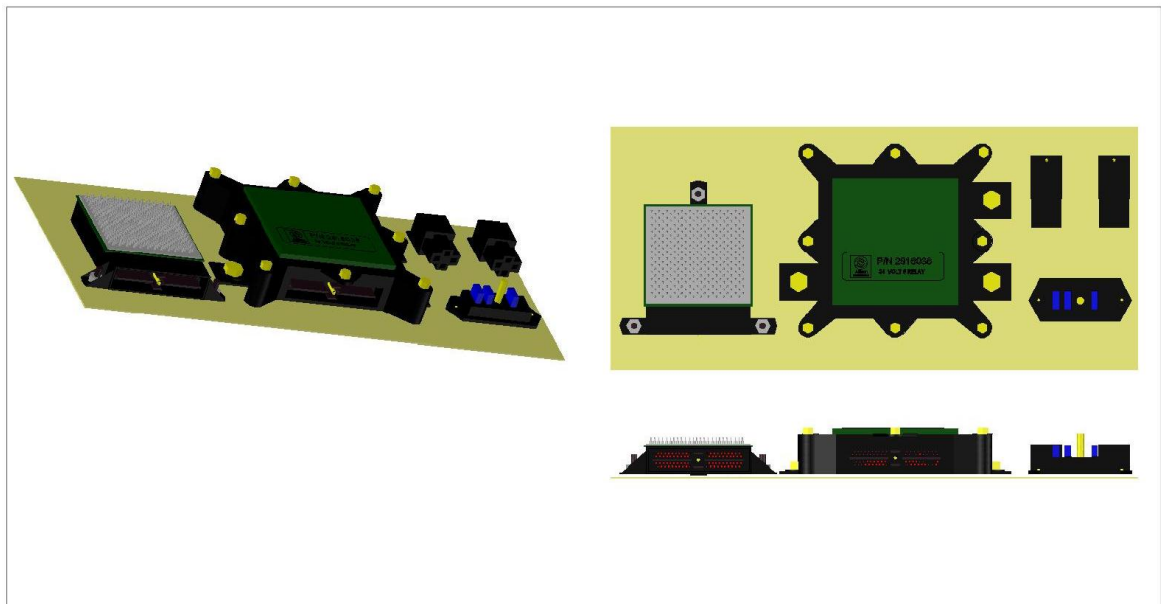
Figura 49. Ubicación de los sensores de velocidad del motor y sensor de turbina



Fuente: autor

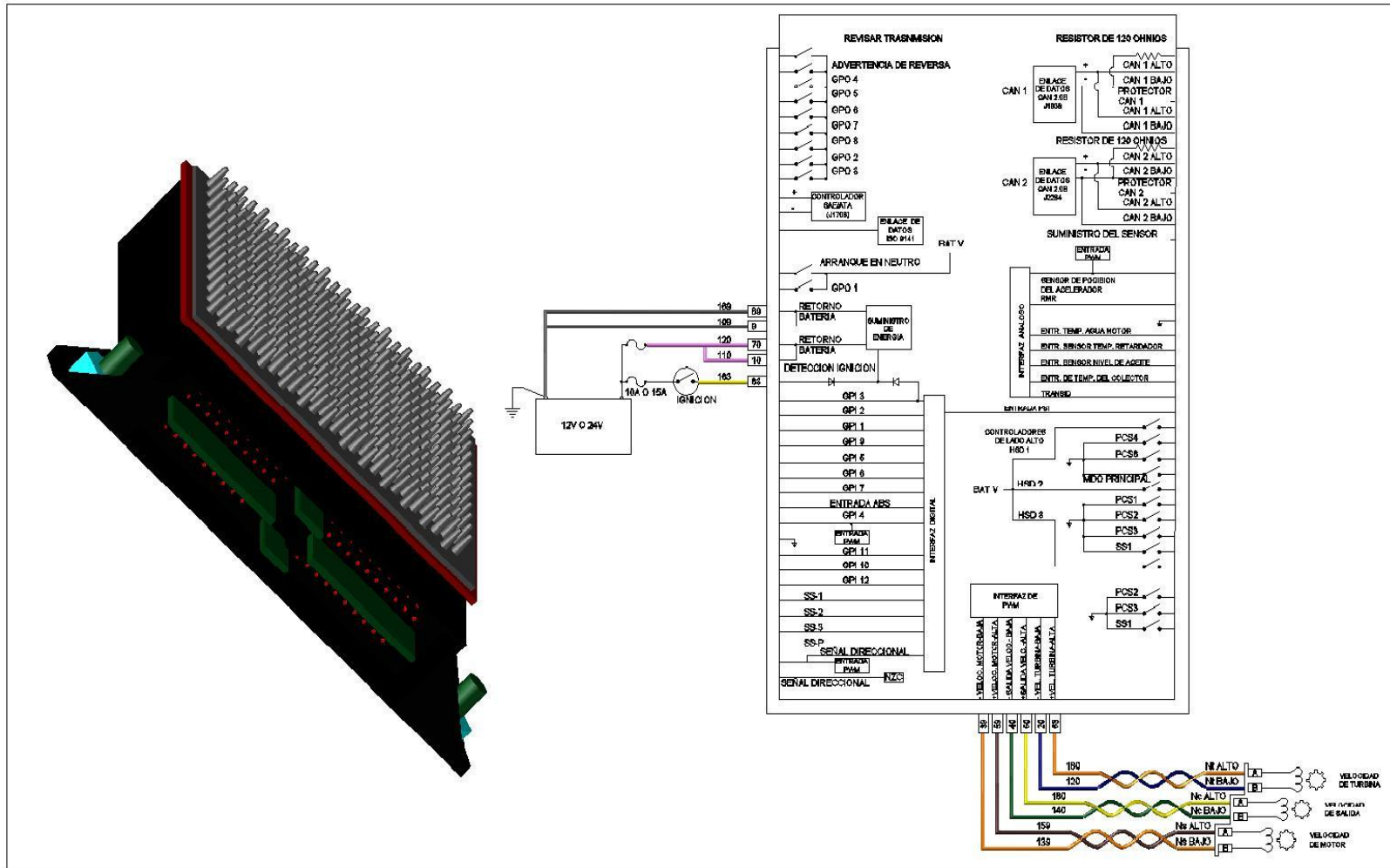
5.2.4 Módulo de interfaz del vehículo. El módulo de interfaz de vehículo (VIM) es una caja de prueba de agua, proporciona relevadores y fusibles, que interconectan el sistema electrónico de transmisión con los componentes del equipo. Los VIM para los sistemas de 12V utilizan todos los relevadores de 12V.

Figura 50. Representación del TCM y VIM en la caja de Transmisión



Fuente: autor

Figura 51. Diagrama de Cableado para el TCM



Fuente: autor

6. RESULTADOS

La unidad básica de workover quedo equipado con motor Detroit Diesel Serie 60 de 4^{ta} generación con transmisión Allison 4700, el equipo quedo completamente adecuado y excelente funcionamiento.

Figura 52. Unidad básica de workover repotencializada



Fuente: autor

Las pruebas iniciales de diagnóstico por medio de los Software Allison Doc y Detroit Diesel Diagnostic Link arrojaron óptimos resultados como se pueden observar en los Anexos B – G.

Algunos parámetros que nos indican el buen funcionamiento de la maquina son:

- Temperatura del refrigerante del motor: -40°F (Anexo B), la temperatura se encuentra en baja temperatura permitiendo que el motor no se sobrecaliente y además sea ineficiente el trabajo del motor
- Voltaje de Ignición y voltaje de arranque es 25.5V (AnexoB), nos garantiza que la batería esta en perfecta condiciones ya que la batería es de 12V cada una y de esta manera el motor encenderá sin ningún problema.
- Al realizar el diagnostico con el programa Allison Doc no se registró ningún código de fallas (Anexo B) de esta manera la transmisión del motor se encuentra en perfecto funcionamiento.
- El resultado de cortes de inyectores generado por el programa DDDL fue satisfactorios (Anexo C), donde los parámetros se encuentra en el valor promedio de referencia.

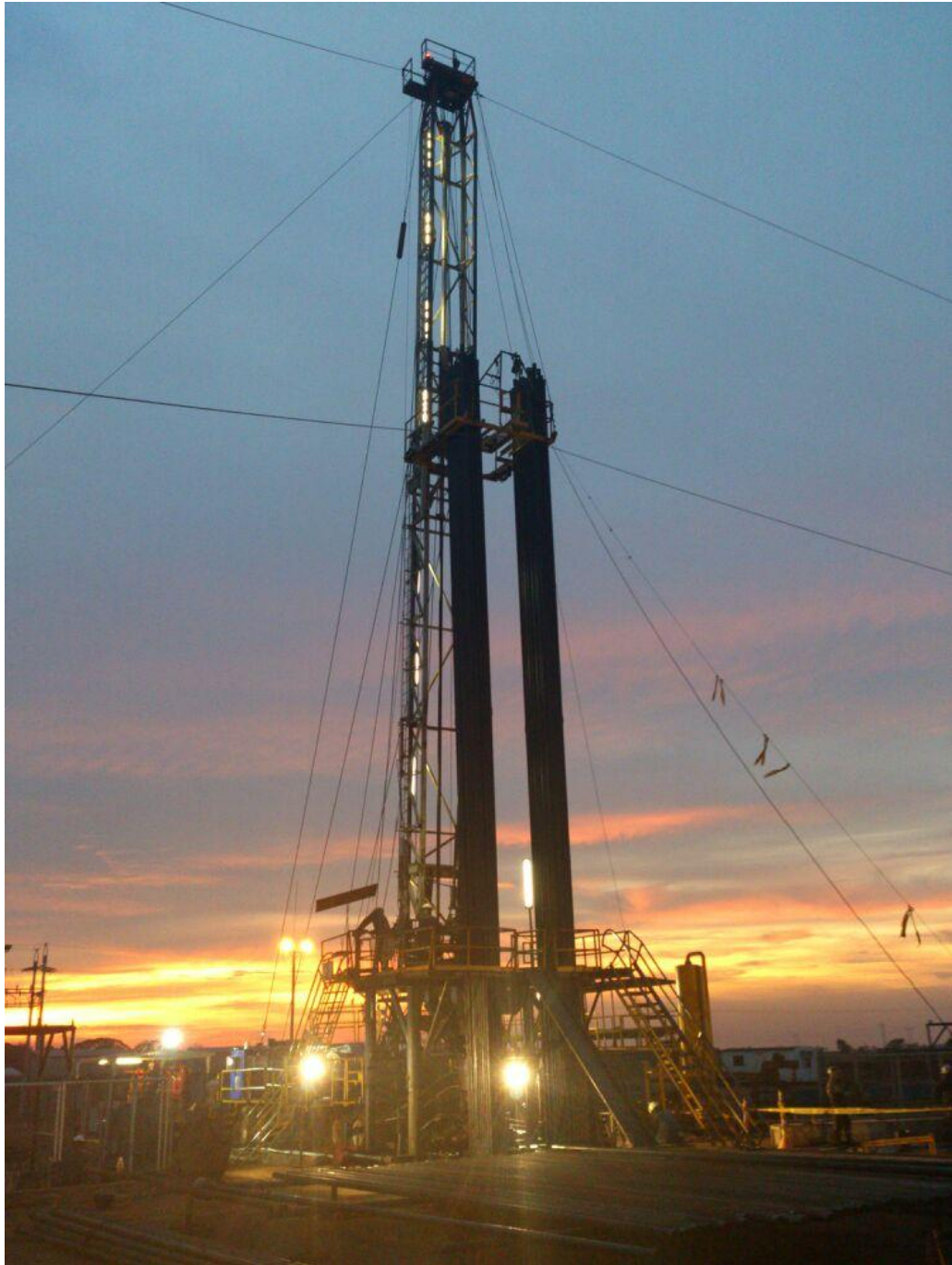
Figura 53. Datos del corte de inyectores

<u>Cylinder</u>	<u>Value</u>	<u>RPM</u>	<u>TYPE</u>
#1	5.2	993	a
#2	5.1	1003	a
#3	5.1	997	a
#4	5.1	1000	a
#5	5.1	1001	a
#6	5.0	1005	a

Fuente: DDDL. Copyright 2013

- El código de fallas que genero el programa DDDL fueron 3, pero éstas se encuentran inactiva esto quiere decir, que se presentaron pero ya fueron solucionadas y no fueron borradas de la memoria (Anexo E).
- En general, el motor no presentó ninguna falla, se encuentra en los rangos de funcionamiento por lo tanto la unidad de workover es apto para prestar servicio.

Figura 54. Unidad básica de workover repotencializada en operación



Fuente: autor

CONCLUSIONES

Los motores Detroit Diesel Serie 60 de 4^{ta} generación con transmisión Allison 4700, se identifican como motores con tecnología verde, permiten la disminución de emisiones, que son contaminantes al medio ambiente no dejando de ser motores robustos y de alta potencia, además son eficientes en el consumo de combustible gracias a su control electrónico.

La implementación de sistemas de control en la unidad básica de workover fue todo un éxito, se logró reducir aproximadamente el 50% de costos que generan comprar un nuevo equipo, permitiendo calidad, seguridad y eficacia de los servicios prestados tan solo realizando un rediseño y mejoras de los equipos existentes en la empresa.

La realización de los planos esquemáticos de las conexiones de cada uno del arnés de conexión de los módulos electrónicos permite mayor facilidad para futuras implementaciones y además con la descripción de los sistemas obtener una idea global de su funcionamiento.

Los software Allison Doc y Diagnostic Detroit Diesel Link permiten mayor efectividad a la hora de realizar un escaneo detallado y posteriormente un diagnóstico del estado del equipo, detectando de manera rápida y acertada fallas en el sistema además, realiza reportes de los parámetros de funcionamiento que facilita la obtención de información de estado real de equipo para determinar si es necesario realizar soporte técnico a la unidad.

El protocolo J1939 es un estándar que permite la interconexión entre varios componentes de la unidad básica, proporcionando un medio de comunicación para el intercambio de información entre los módulos y el equipo, además el cableado que rige el estándar garantiza una protección contra las interferencia electromagnética inducida para evitar degradación de la señales que pueden llegar a producir fallas en el sistema.

RECOMENDACIONES

Los sistemas de control se deben proteger de toda humedad, para evitar sulfataciones en los contactos, pines y terminales de los sistemas, controlando de esta manera posibles fallas y pérdidas de horas operativas del equipo.

Escanear el sistema cada 3 meses y/o cuando se presente una falla activa.

No permitir que el motor opere en mínima (600 RPM) por más de 10 minutos, para evitar el desgaste de sus partes y potenciar su rendimiento en consumo de combustible.

Cada vez que se vaya a realizar un trabajo de soldadura en la unidad desenergizar el equipo y desconectar el TCM y ECM.

REFERENCIAS BIBLIOGRÁFICAS

- [1] Varisur y Compañía Ltda, «Varisur y Compañía Ltda,» Centrar Comercializadora de Internet SAS, 22 Marzo 2011. [En línea]. Available: Varisur y Compañía Ltda. [Último acceso: 15 Junio 2013].
- [2] American Petroleum Institute, «API.ORG,» Diciembre 1995. [En línea]. Available: <http://www.api.org/>. [Último acceso: 20 Enero 2013].
- [3] Detroit Diesel Corporation, «Daimler AG,» 27 06 2011. [En línea]. Available: <http://www.demanddetroit.com/about/history.aspx>.
- [4] San Antonio Internacional, «San Antonio Internacional,» 02 Noviembre 2007. [En línea]. Available: www.sanantoniointernacional.com.
- [5] Detroit Diesel Corporation, Manual de Servicio de la Serie 60, Mexico: Detroit Diesel Corporation, 1991.
- [6] Detroit Diesel Corporation, Guia del Operador del motor, Mexico: Detroit Diesel Corporation, 2007.
- [7] ECOPETROL S.A, Instructivos para operaciones de Workover: Bajda de tubería en dobles EXT-L-032, Barrancabermeja, 2005.
- [8] Detroit Diesel Corporation, Application and Installation DDEC IV, Michigan: Detroit Diesel Corporation, 2002.
- [9] Detroit Diesel Corporation, «Daimler AG,» 26 07 2011. [En línea]. Available: <http://www.demanddetroit.com/>. [Último acceso: 16 Enero 2013].

ANEXOS

Anexo A. IMÁGENES EN 3D DEL MOTOR DETROIT DIESEL SERIE 60 DE 4^{ta} GENERACIÓN CON TRANSMISIÓN ALLISON 4700.

Este anexo se encuentra en el CD que acompaña este libro.

Anexo B. DIAGNOSTICO DEL ALLISON DOC DE LA TRANSMISIÓN.

Este anexo se encuentra en el CD que acompaña este libro.

Anexo C. DDDL - DIAGNOSTICO DE CORTE DE INYECTORES

Este anexo se encuentra en el CD que acompaña este libro.

Anexo D. DDDL – DATOS DE CONFIGURACIÓN DEL MOTOR

Este anexo se encuentra en el CD que acompaña este libro.

Anexo E. DDDL – CÓDIGOS DE FALLA

Este anexo se encuentra en el CD que acompaña este libro.

Anexo F. DDDL – TIEMPO DE RESPUESTA DE INYECTORES

Este anexo se encuentra en el CD que acompaña este libro.

Anexo G. DDDL – INFORMACIÓN DEL RECORRIDO DE LA MÁQUINA

Este anexo se encuentra en el CD que acompaña este libro.

ANEXO A. IMÁGENES EN 3D DEL MOTOR DETROIT DIESEL SERIE 60 DE 4^{ta} GENERACIÓN CON TRANSMISIÓN ALLISON 4700.

FIGURA A - 1

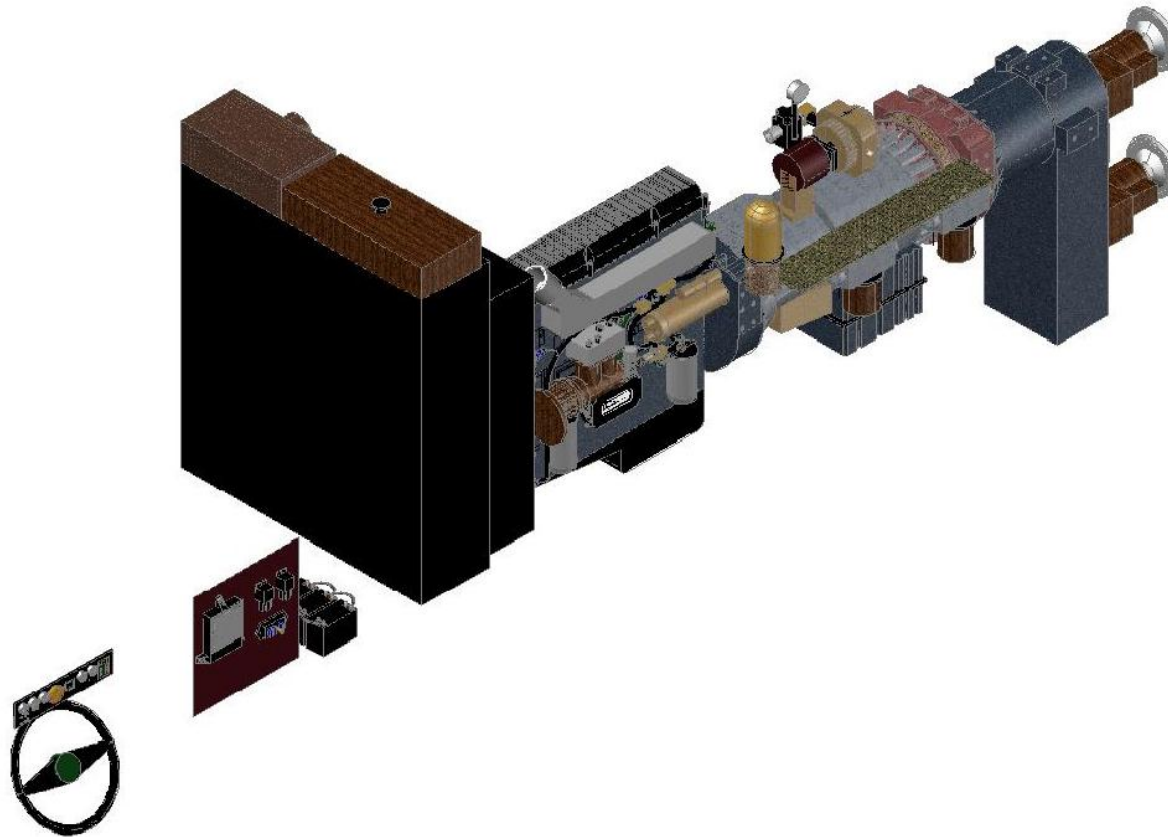


FIGURA A - 2

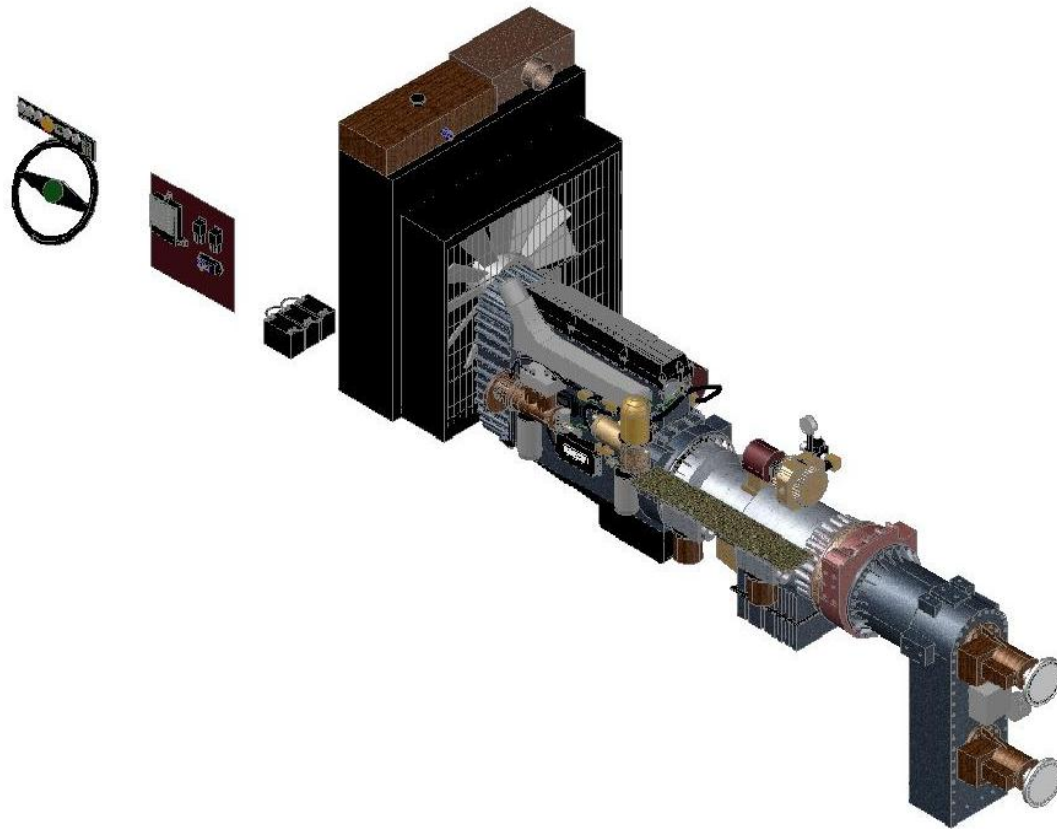


FIGURA A - 3

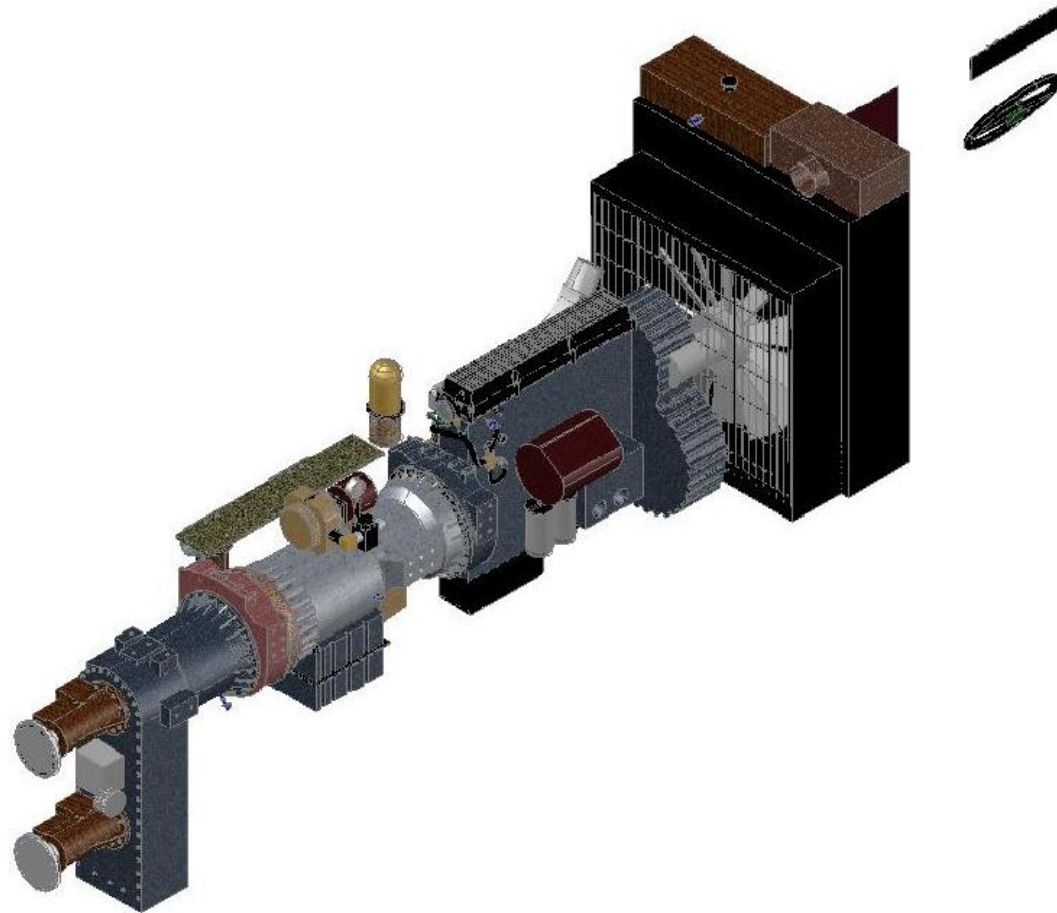


FIGURA A – 4

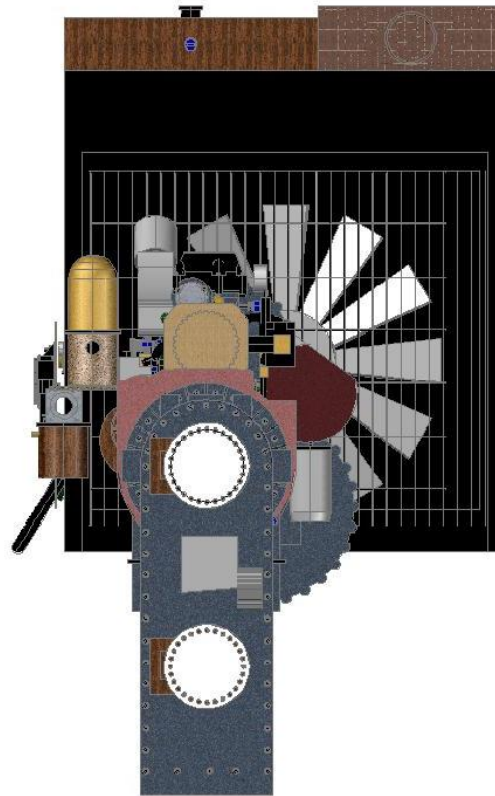


FIGURA A – 5

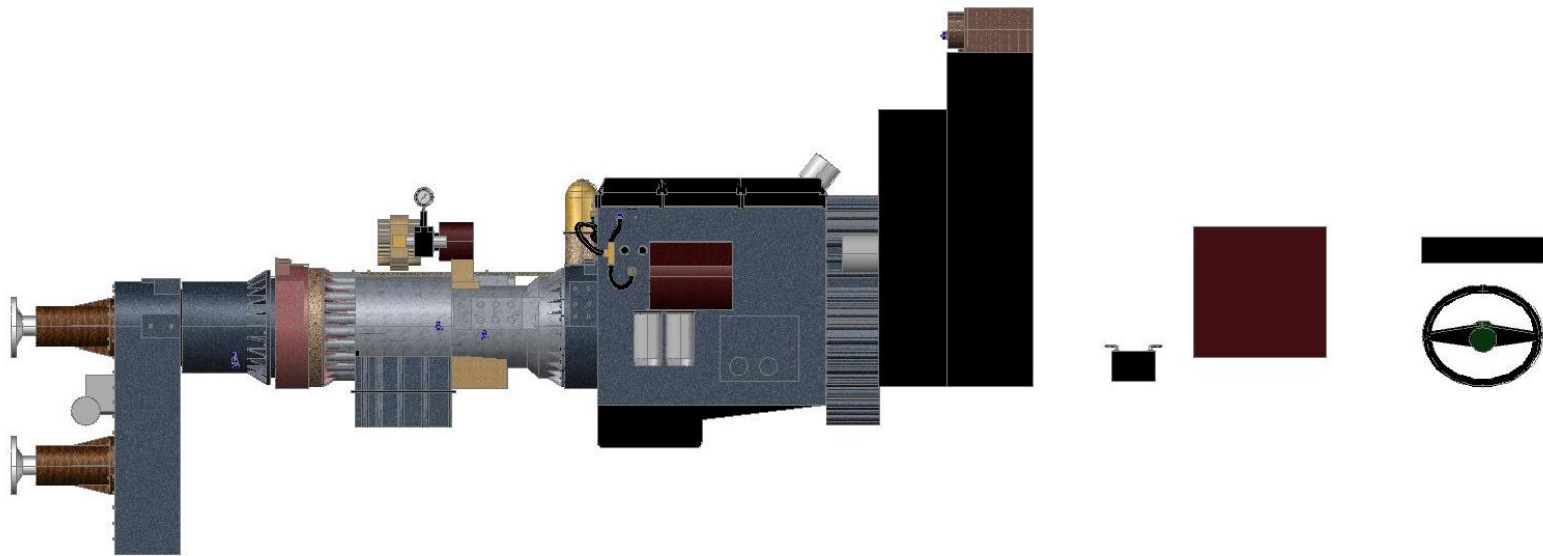
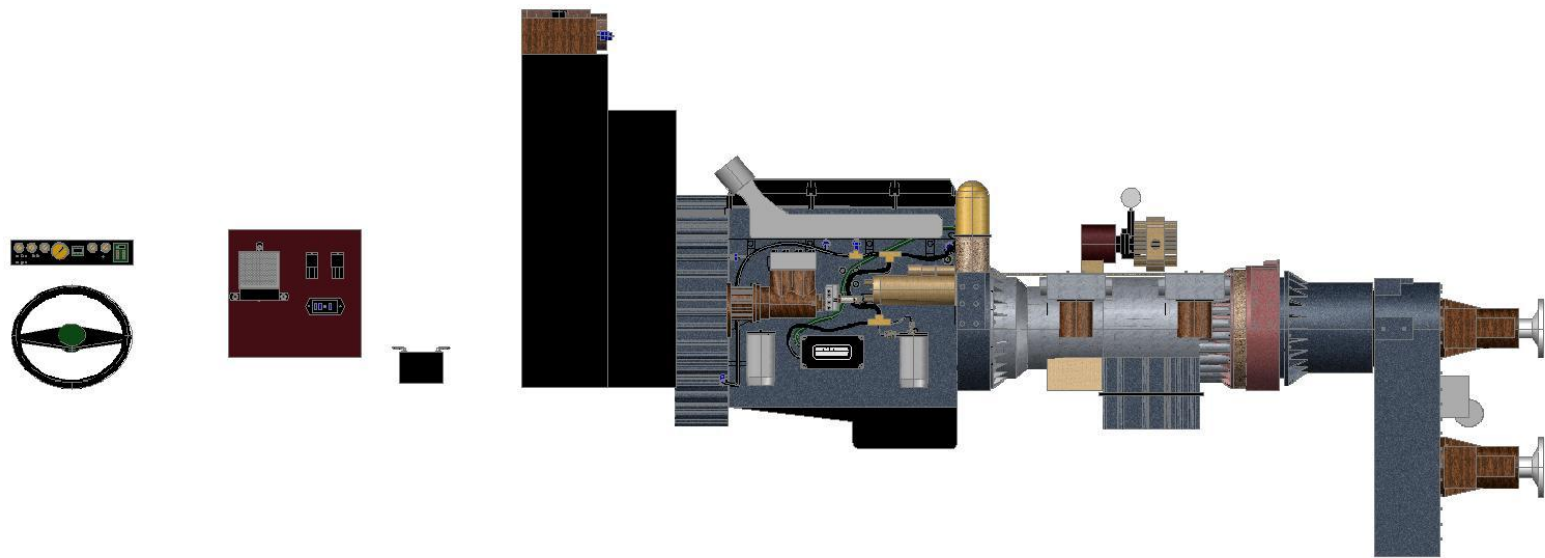


FIGURA A – 6





Nota: A menos que se especifique lo contrario, las mediciones de los datos están expresadas enInglés

Calibraciones

Identificación de la calibración	4800A7A0038
Nivel del software	8FJ
Número de serie	BK5324N38077CXP5
Número de pieza	29545324
Fecha del TCM	TBD
HCN / CCN	28 / A68
VIN	No disp.
N/S de esta herramienta	124361
N/S de la última herramienta	No disp.
Modelo para un uso específico	4700OFS
Grupo / paquete activo de la calibración	123 / 193
Enlace de datos personalizado	No disponible
TID	Level A
Dispositivo de conversión	USB-Link
Protocolo de comunicación	250K
Número de versión de la herramienta	Versión 11.0.1 (Construido 19/12/2012)



Nota: A menos que se especifique lo contrario, las mediciones de los datos están expresadas enInglés

Información de autodetección

Autoselección de la configuración	Forzar SEM/LRTP Off (apagado)
Condición del hardware del motor	Funciones SEM/LRTP no reconocidas
SEM validada	El módulo ECM no admite la función SEM
Función LRTP validada	El ECM no admite la función LRTP
Compatibilidad SEM/LRTP	Compatible
Estado activado de SEM	Desactivado
Estado activado de LRTP	Desactivado
Condición de reducción del par con función SEM	No disp.
Condición de reducción del par LRTP	No disp.
Dispositivo reductor de par SEM no aprobado	No disp.
Dispositivo reductor de par LRTP no aprobado	No disp.
Par máximo del motor permitido durante la pérdida de comunicación J1939	24167,7 pie-lb
Número de SCAAN	0
Par máximo del mensaje AETC	No disponible
Capacidad de par del motor para falla de sobrevaloración	No disponible
Capacidad de par del motor requerido por las funciones SEM/LRTP	No disponible
Nivel de aceite autodetectado/estado	Sí / Autodetección
Arranques del motor autodetectados	732
Señal/estado del acelerador	J1939 / No forzado
Autodetección de la señal analógica del acelerador	No
Acelerador autodetectado en J1939	Sí
Acelerador autodetectado en J1587	No
Retardador disponible/estado	No / Autodetección
Señal/estado del refrigerante del motor	Desconocido / No forzado
Autodetección de la señal analógica del refrigerante	No
Refrigerante autodetectado en J1939	No
Refrigerante autodetectado en J1587	No
Estado del transductor de presión del retardador	No está presente



Nota: A menos que se especifique lo contrario, las mediciones de los datos están expresadas enInglés

Inhibiciones de los cambios de velocidad	Actualmente activo	Historial
-----	-----	-----
Presión principal baja	Sin inhibición	Sin inhibición
Neutral de la caja de transferencia	Sin inhibición	Sin inhibición
Diagnóstico activo	Sin inhibición	Sin inhibición
Entrada única para cambio Neutral automático	Sin inhibición	Sin inhibición
Habilitación de reversa	Sin inhibición	Sin inhibición
Solicitud de inhibición de reversa con preselección	Sin inhibición	Sin inhibición
Función auxiliar para inhibir cambios de velocidad	Sin inhibición	Sin inhibición
Bloqueo de PTO en Neutral	Sin inhibición	Sin inhibición
Velocidad del motor	Sin inhibición	Sin inhibición
Inhibiciones de cambios por velocidad de salida	Sin inhibición	Sin inhibición
Acelerador	Sin inhibición	Sin inhibición
Alineación o función IMS	Sin inhibición	Sin inhibición
Desacuerdo IMS PS4	Sin inhibición	Sin inhibición
Cambio a rango sin arrastre de turbina	Sin inhibición	Sin inhibición
Bloqueo o rotación de rueda	Sin inhibición	Sin inhibición
Bomba no acoplada	Sin inhibición	Sin inhibición
Aceite semifrío	Sin inhibición	Sin inhibición
Bloqueo directo	Sin inhibición	Sin inhibición
Habilitación del cambio de dirección	Sin inhibición	Sin inhibición
Neutral automático	Sin inhibición	Sin inhibición
Neutral rápido para campos petroleros	Sin inhibición	Sin inhibición
WT PS1 presurizado en modo frío	Sin inhibición	Sin inhibición
Neutral automático en base al freno	Sin inhibición	Sin inhibición
Neutral automático con doble entrada	Sin inhibición	Sin inhibición
Indicador de Neutral para PTO	Sin inhibición	Sin inhibición



Nota: A menos que se especifique lo contrario, las mediciones de los datos están expresadas enInglés

Cable/Enlace de datos	Estado	Nombre de la función	Estado	Enclavado
Enlace de datos		Entrada: Modo secundario	DESACTIVADO	NO
101	Inhabilitar	Entrada: Función auxiliar para inhibir cambios de velocidad	Inhabilitar	NO
102	DESACTIVADO	Entrada: Solicitud 1 de preselección y frenado por motor	DESACTIVADO	NO
122	Inhabilitar	Entrada: Activación de la reversa	Inhabilitar	NO
162	DESACTIVADO	Entrada: Estado no invertido del freno de servicio	DESACTIVADO	NO
121	DESACTIVADO	Entrada: ABS activo	DESACTIVADO	NO
161	DESACTIVADO	Entrada: Activación del retardador	DESACTIVADO	NO
157	DESACTIVADO	Entrada: Solicitud 2 de preselección y frenado por motor	DESACTIVADO	NO
142	DESACTIVADO	Entrada: Transición del selector de cambios con 2do programa	DESACTIVADO	NO
Modo	DESACTIVADO	Entrada: Preselección de automático 2.ª a 1.ª	DESACTIVADO	SÍ
179	Inhabilitar	Entrada: Bloqueo manual	Inhabilitar	NO
123	Inhabilitar	Entrada: Activación del bloqueo manual	Inhabilitar	NO
143	Inhabilitar	Entrada: Rápido a Neutral para bomba de campo petrolero	Inhabilitar	NO
117	DESACTIVADO	Entrada: Solicitud de activación de Neutral muy bajo	DESACTIVADO	NO
Enlace de datos		Entrada: Solicitud de preselección	DESACTIVADO	NO

Cable/Enlace de datos	Estado	Nombre de la función	Estado	Enclavado
104	DESACTIVADO	Salida: Activación del frenado por motor (invertido)	DESACTIVADO	NO
145	ON	Salida: Indicador de rango	ON	NO
124	DESACTIVADO	Salida: Indicador del retardador	DESACTIVADO	NO
164	DESACTIVADO	Salida: Indicador de temperatura del cárter	DESACTIVADO	NO
113	DESACTIVADO	Salida: Indicador de modo secundario	DESACTIVADO	NO
129	DESACTIVADO	Salida: Revisión de transmisión (luz MIL)	DESACTIVADO	SÍ
Enlace de datos		Salida: Indicador de inhibición de rango (RII)	DESACTIVADO	SÍ
Enlace de datos		Salida: Estado "No cambiar de velocidad"	DESACTIVADO	SÍ
165	DESACTIVADO	Salida: Estado de advertencia de reversa	DESACTIVADO	SÍ
141	ON	Salida: Estado de arranque en Neutral	ON	SÍ
105	DESACTIVADO	Salida: Indicador de bloqueo	DESACTIVADO	NO
150	Inhabilitar	Salida: Indicación de rango del selector lineal	Inhabilitar	NO
Enlace de datos		Salida: Reducción de par requerida	DESACTIVADO	SÍ



Nota: A menos que se especifique lo contrario, las mediciones de los datos están expresadas enInglés

Datos de diagnóstico

Posición del acelerador (%)	0,0
Posición absoluta del acelerador (%)	0,0
Velocidad de entrada (rpm)	593
Velocidad de la turbina (rpm)	588
Velocidad de salida (rpm)	0
Engrane actual	Neutral
Engrane ordenado	Neutral
Engrane seleccionado	Neutral
Velocidad seleccionada en el selector de cambios	N
Velocidad ordenada desde el selector de cambios	N
Engrane anterior	Neutral
Presión de acoplamiento del embrague (psi)	232,06
Presión de desacoplamiento del embrague (psi)	0,0
Presostato 1	Liberado/APAGADO
Presostato 2	No disponible
Presión controlada por PCS del TCC (psi)	0,0
Solenoides de modulación principal	On
Presión controlada por PCS1 (psi)	0,0
Presión controlada por PCS2 (psi)	0,0
Presión controlada por PCS3 (psi)	232,06
Presión controlada por PCS4 (psi)	0,0
Presión controlada por PCS5 (psi)	0,0
Presión controlada por PCS 6 (psi)	0,0
Estado del solenoide de cambio 1	Desactivado
Estado del solenoide de cambio 2	Desactivado
Retardador requerido (%)	No disp.
Temperatura del fluido de transmisión	165 °F / 74 °C
Temperatura del refrigerante del motor	-40 °F / -40 °C
Temperatura del retardador	No disp.
Velocidad de deslizamiento del TCC (rpm)	9
Estado del TCC	Desactivado
Velocidad de salida para el próximo cambio ascendente (rpm)	449
Aceleración de la velocidad de salida (rpm/s)	0
Velocidad de salida para el próximo cambio descendente (rpm)	0
Velocidad de salida en el último cambio (rpm)	0
Control de cruce activado	No
Estado del botón de modo (a través de CAN1)	Desactivado
Módulo de cambio de velocidad incompatible con funciones de pronóstico	FALSO
Código de visualización del nivel de aceite	Tiempo de preparación0
Desviación del nivel de aceite (Cuartos)	-5,0
Voltaje de ignición (V)	25,5
Voltaje de la batería (V)	25,5
Patrón normal de cambio	On
Patrón de cambios en frío	Desactivado
Transmisión en modo caliente	Desactivado
Tiempo de funcionamiento del motor (hh:mm:ss)	00:27:01
Cantidad de fallas actuales	0
Relación de engrane	8,0
Selector de velocidades activo	No disponible
Señal de dirección de la PWM	No disponible
Patrón de salida del selector lineal SS-1	No disp.
Patrón de salida del selector lineal SS-2	No disp.
Patrón de salida del selector lineal SS-4	No disp.
Patrón de salida del selector lineal SS-Paridad	No disp.
Presión del transductor del retardador (psi)	No disp.
Baja tracción en las cuatro ruedas activa	No disponible
Falla de baja tracción en las cuatro ruedas	No disponible
Modo de tracción en las cuatro ruedas activo	No disponible
Par del motor (pie-lb)	No disponible
Reducción de par requerida (pie-lb)	No disponible
Par del motor requerido por el conductor (pie-lb)	No disponible



Nota: A menos que se especifique lo contrario, las mediciones de los datos están expresadas enInglés

Voltaje de TPS (V)	No disponible
Voltaje requerido del retardador (V)	No disp.
Voltaje del sensor del nivel de aceite (V)	No disponible
Resistencia del sensor de temperatura del aceite (Ω)	No disponible
Resistencia del sensor de temperatura del retardador (Ω)	No disp.
Resistencia del sensor de refrigerante del motor (Ω)	No disponible
Temperatura del sustrato del TCM	No disponible



Nota: A menos que se especifique lo contrario, las mediciones de los datos están expresadas enInglés

Código de falla -----	Activo -----	Histórico -----	Revisar transmisión -----	Descripción -----
--------------------------	-----------------	--------------------	------------------------------	----------------------



Nota: A menos que se especifique lo contrario, las mediciones de los datos están expresadas enInglés

Registros de falla

Ninguno



Nota: A menos que se especifique lo contrario, las mediciones de los datos están expresadas enInglés

Código	Descripción	Desde borrado	Desde encendido
-----	-----	-----	-----
P063E	Falta la entrada de configuración automática del acelerador	Prueba no exitosa/no ejecutada	Prueba no exitosa/no ejecutada
P0122	Voltaje bajo en el sensor de posición del pedal	Prueba no exitosa/no ejecutada	Prueba no exitosa/no ejecutada
P0123	Voltaje alto en el sensor de posición del pedal	Prueba no exitosa/no ejecutada	Prueba no exitosa/no ejecutada
P1891	Bajo voltaje en la señal de entrada al PWM del sensor de posición del acelerador	Prueba no exitosa/no ejecutada	Prueba no exitosa/no ejecutada
P1892	Alto voltaje en la señal de entrada al PWM del sensor de posición del acelerador	Prueba no exitosa/no ejecutada	Prueba no exitosa/no ejecutada
P0218	Condición de sobrettemperatura de la transmisión	Prueba no exitosa/no ejecutada	Prueba no exitosa/no ejecutada
P0711	Rendimiento del circuito del sensor de temperatura del fluido de la transmisión	Prueba no exitosa/no ejecutada	Prueba no exitosa/no ejecutada
P0712	Bajo voltaje en la entrada del circuito del sensor de temperatura del fluido de la transmisión	Prueba no exitosa/no ejecutada	Prueba no exitosa/no ejecutada
P0713	Alto voltaje en la entrada del circuito del sensor de temperatura del fluido de la transmisión	Prueba no exitosa/no ejecutada	Prueba no exitosa/no ejecutada
P0634	Temperatura interna del TCM muy alta	Prueba no exitosa/no ejecutada	Prueba no exitosa/no ejecutada
P2740	Aceite caliente del retardador	Prueba no exitosa/no ejecutada	Prueba no exitosa/no ejecutada
P2742	Bajo voltaje en el circuito de la entrada del sensor de temperatura del aceite del retardador	Prueba no exitosa/no ejecutada	Prueba no exitosa/no ejecutada
P2743	Alto voltaje en el circuito de la entrada del sensor de temperatura del aceite del retardador	Prueba no exitosa/no ejecutada	Prueba no exitosa/no ejecutada
P070C	Bajo voltaje en la entrada del circuito del sensor de nivel del fluido de la transmisión	Prueba no exitosa/no ejecutada	Prueba no exitosa/no ejecutada
P070D	Alto voltaje en la entrada del circuito del sensor de nivel del fluido de la transmisión	Prueba no exitosa/no ejecutada	Prueba no exitosa/no ejecutada
P2184	Falla por bajo voltaje en el circuito del sensor de temperatura del refrigerante del motor	Prueba no exitosa/no ejecutada	Prueba no exitosa/no ejecutada
P2185	Falla por alto voltaje en el circuito del sensor de temperatura del refrigerante del motor	Prueba no exitosa/no ejecutada	Prueba no exitosa/no ejecutada
P063F	Falta la entrada de configuración automática de la temperatura del refrigerante del motor	Prueba no exitosa/no ejecutada	Prueba no exitosa/no ejecutada
P0880	Señal de entrada de alimentación del TCM	Prueba no exitosa/no ejecutada	Prueba no exitosa/no ejecutada
P0881	Rendimiento de la señal de entrada de alimentación del TCM (voltaje de la batería)	Prueba no exitosa/no ejecutada	Prueba no exitosa/no ejecutada
P0882	Bajo voltaje en la señal de entrada de alimentación del TCM (voltaje de la batería)	Prueba no exitosa/no ejecutada	Prueba no exitosa/no ejecutada
P0883	Alto voltaje en la señal de entrada de alimentación del TCM (voltaje de la batería)	Prueba no exitosa/no ejecutada	Prueba no exitosa/no ejecutada
P0751	Válvula del solenoide de cambio 1 atascada y desactivada	Prueba no exitosa/no ejecutada	Prueba no exitosa/no ejecutada
P0752	Válvula del solenoide de cambio 1 atascada y activada	Prueba no exitosa/no ejecutada	Prueba no exitosa/no ejecutada
P0973	Bajo voltaje en el circuito de control del solenoide de cambio 1	Prueba exitosa	Prueba exitosa
P0974	Alto voltaje en el circuito de control del solenoide de cambio 1	Prueba exitosa	Prueba exitosa
P0976	Bajo voltaje en el circuito de control del solenoide de cambio 2	Prueba exitosa	Prueba exitosa
P0975	Circuito de control abierto del solenoide de cambio 2	Prueba exitosa	Prueba exitosa
P0977	Alto voltaje en el circuito de control del solenoide de cambio 2	Prueba exitosa	Prueba exitosa
P0960	Circuito abierto del solenoide de control de modulación de la presión principal	Prueba exitosa	Prueba exitosa
P0962	Bajo voltaje en el circuito del solenoide de control de modulación de la presión principal	Prueba exitosa	Prueba exitosa
P0963	Alto voltaje en el circuito del solenoide de control de modulación de la presión principal	Prueba exitosa	Prueba exitosa
P2723	Embrague controlado por el solenoide de control de la presión 1 atascada y desactivado	Prueba no exitosa/no ejecutada	Prueba no exitosa/no ejecutada
P2724	Embrague controlado por el solenoide de control de la presión 1 atascada y activado	Prueba no exitosa/no ejecutada	Prueba no exitosa/no ejecutada
P2727	Sistema del solenoide de control de presión (PC) 1 abierto	Prueba exitosa	Prueba exitosa
P2729	Bajo voltaje en el circuito de control del solenoide de control de presión (PC) 1	Prueba exitosa	Prueba exitosa
P2730	Alto voltaje en el circuito de control del solenoide de control de presión (PC) 1	Prueba exitosa	Prueba exitosa
P0776	Embrague controlado por el solenoide de control de la presión 2 atascada y desactivado	Prueba no exitosa/no ejecutada	Prueba no exitosa/no ejecutada
P0777	Embrague controlado por el solenoide de control de la presión 2 atascada y activado	Prueba no exitosa/no ejecutada	Prueba no exitosa/no ejecutada
P0964	Circuito de control abierto del solenoide de control de presión (PC) 2	Prueba exitosa	Prueba exitosa
P0966	Bajo voltaje en el circuito de control del solenoide de control de presión (PC) 2	Prueba exitosa	Prueba exitosa
P0967	Alto voltaje en el circuito de control del solenoide de control de presión (PC) 2	Prueba exitosa	Prueba exitosa
P0796	Embrague controlado por el solenoide de control de la presión 3 atascada y desactivado	Prueba no exitosa/no ejecutada	Prueba no exitosa/no ejecutada
P0797	Embrague controlado por el solenoide de control de la presión 3 atascada y activado	Prueba no exitosa/no ejecutada	Prueba no exitosa/no ejecutada
P0968	Circuito de control abierto del solenoide de control de presión (PC) 3	Prueba exitosa	Prueba exitosa
P0970	Bajo voltaje en el circuito de control del solenoide de control de presión (PC) 3	Prueba exitosa	Prueba exitosa
P0971	Alto voltaje en el circuito de control del solenoide de control de presión (PC) 3	Prueba exitosa	Prueba exitosa
P2714	Embrague controlado por el solenoide de control de la presión 4 atascada y desactivado	Prueba no exitosa/no ejecutada	Prueba no exitosa/no ejecutada
P2715	Embrague controlado por el solenoide de control de la presión 4 atascada y activado	Prueba no exitosa/no ejecutada	Prueba no exitosa/no ejecutada
P2718	Sistema del solenoide de control de presión (PC) 4 abierto	Prueba exitosa	Prueba exitosa
P2720	Bajo voltaje en el circuito de control del solenoide de control de presión (PC) 4	Prueba exitosa	Prueba exitosa
P2721	Alto voltaje en el circuito de control del solenoide de control de presión (PC) 4	Prueba exitosa	Prueba exitosa
P2736	Sistema del solenoide de control de presión (PC) 5 abierto	Prueba no exitosa/no ejecutada	Prueba no exitosa/no ejecutada
P2738	Bajo voltaje en el circuito de control del solenoide de control de presión (PC) 5	Prueba no exitosa/no ejecutada	Prueba no exitosa/no ejecutada
P2739	Alto voltaje en el circuito de control del solenoide de control de presión (PC) 5	Prueba no exitosa/no ejecutada	Prueba no exitosa/no ejecutada
P0741	Sistema del embrague del convertidor de par atascado y desactivado	Prueba no exitosa/no ejecutada	Prueba no exitosa/no ejecutada
P2761	Circuito de control del PCS del TCC abierto	Prueba exitosa	Prueba exitosa
P2763	Alto voltaje en el circuito de control del PCS del TCC	Prueba exitosa	Prueba exitosa
P2764	Bajo voltaje en el circuito de control del PCS del TCC	Prueba exitosa	Prueba exitosa
P2808	Embrague controlado por el solenoide de control de la presión 6 atascada y desactivado	Prueba no exitosa/no ejecutada	Prueba no exitosa/no ejecutada
P2809	Embrague controlado por el solenoide de control de la presión 6 atascada y activado	Prueba no exitosa/no ejecutada	Prueba no exitosa/no ejecutada



Nota: A menos que se especifique lo contrario, las mediciones de los datos están expresadas enInglés

P2812	Sistema del solenoide de control de presión (PC) 6 abierto	Prueba exitosa	Prueba exitosa
P2814	Bajo voltaje en el circuito de control del solenoide de control de presión (PC) 6	Prueba exitosa	Prueba exitosa
P2815	Alto voltaje en el circuito de control del solenoide de control de presión (PC) 6	Prueba exitosa	Prueba exitosa
P0659	Voltaje alto en el suministro del actuador 1 (HSD 1 batería)	Prueba no exitosa/no ejecutada	Prueba no exitosa/no ejecutada
P0658	Voltaje bajo en la alimentación del actuador 1 (HSD 1 tierra)	Prueba exitosa	Prueba exitosa
P2671	Voltaje alto en el suministro del actuador 2 (HSD 2 batería)	Prueba no exitosa/no ejecutada	Prueba no exitosa/no ejecutada
P2670	Voltaje bajo en la alimentación del actuador 2 (HSD 2 tierra)	Prueba exitosa	Prueba exitosa
P2686	Voltaje alto en el suministro del actuador 3 (HSD 3 batería)	Prueba no exitosa/no ejecutada	Prueba no exitosa/no ejecutada
P2685	Voltaje bajo en la alimentación del actuador 3 (HSD 3 tierra)	Prueba exitosa	Prueba exitosa
P0708	Alto voltaje en la entrada del circuito del sensor del rango de la transmisión	Prueba no exitosa/no ejecutada	Prueba no exitosa/no ejecutada
P0716	Rendimiento del circuito del sensor de velocidad de la turbina	Prueba no exitosa/no ejecutada	Prueba no exitosa/no ejecutada
P0717	No hay señal en el circuito del sensor de velocidad de la turbina	Prueba no exitosa/no ejecutada	Prueba no exitosa/no ejecutada
P0721	Rendimiento del circuito del sensor de velocidad de salida	Prueba no exitosa/no ejecutada	Prueba no exitosa/no ejecutada
P0722	No hay señal del circuito del sensor de velocidad de salida	Prueba no exitosa/no ejecutada	Prueba no exitosa/no ejecutada
P0726	Rendimiento del circuito de la entrada de velocidad del motor	Prueba no exitosa/no ejecutada	Prueba no exitosa/no ejecutada
P0727	No hay señal en el circuito de la entrada de velocidad del motor	Prueba exitosa	Prueba exitosa
P0736	Relación incorrecta en reversa	Prueba no exitosa/no ejecutada	Prueba no exitosa/no ejecutada
P1739	Relación de engrane de Baja incorrecta	Prueba no exitosa/no ejecutada	Prueba no exitosa/no ejecutada
P0731	Relación de engrane incorrecta en 1era	Prueba no exitosa/no ejecutada	Prueba no exitosa/no ejecutada
P0732	Relación de engrane incorrecta en 2da	Prueba no exitosa/no ejecutada	Prueba no exitosa/no ejecutada
P0733	Relación de engrane incorrecta en 3era	Prueba no exitosa/no ejecutada	Prueba no exitosa/no ejecutada
P0734	Relación de engrane incorrecta en 4ta	Prueba no exitosa/no ejecutada	Prueba no exitosa/no ejecutada
P0735	Relación de engrane incorrecta en 5ta	Prueba no exitosa/no ejecutada	Prueba no exitosa/no ejecutada
P0729	Relación de engrane incorrecta en 6ta	Prueba no exitosa/no ejecutada	Prueba no exitosa/no ejecutada
P0842	Bajo voltaje en el circuito del solenoide de cambio 1 del presostato de la transmisión	Prueba no exitosa/no ejecutada	Prueba no exitosa/no ejecutada
P0843	Alto voltaje en el circuito del solenoide de cambio 1 del presostato de la transmisión	Prueba exitosa	Prueba exitosa
P0989	Falla por bajo voltaje en el sensor de presión del retardador	Prueba no exitosa/no ejecutada	Prueba no exitosa/no ejecutada
P0990	Falla por alto voltaje en el sensor de presión del retardador	Prueba no exitosa/no ejecutada	Prueba no exitosa/no ejecutada
U1218	Llame al 1-800-252-5283 para obtener asistencia.	Prueba no exitosa/no ejecutada	Prueba no exitosa/no ejecutada
C1312	Falla por bajo voltaje en el sensor de solicitud del retardador (no hay señal)	Prueba no exitosa/no ejecutada	Prueba no exitosa/no ejecutada
C1313	Falla por alto voltaje en el sensor de solicitud del retardador	Prueba no exitosa/no ejecutada	Prueba no exitosa/no ejecutada
U1215	Llame al 1-800-252-5283 para obtener asistencia.	Prueba no exitosa/no ejecutada	Prueba no exitosa/no ejecutada
P2637	Señal de realimentación del control del par (SEM)	Prueba no exitosa/no ejecutada	Prueba no exitosa/no ejecutada
P2641	Señal de realimentación del control del par (LRTP)	Prueba no exitosa/no ejecutada	Prueba no exitosa/no ejecutada
U0010	Falta de comunicación del contador de restablecimiento del enlace CAN (CAN1 o CAN2)	Prueba no exitosa/no ejecutada	Prueba no exitosa/no ejecutada
U0115	Pérdida de comunicación con ECM/PCM B (CAN1/J1939)	Prueba no exitosa/no ejecutada	Prueba no exitosa/no ejecutada
P0614	Incompatibilidad en datos de control del par en el ECM/TCM	Prueba exitosa	Prueba exitosa
U0100	Pérdida de comunicación con ECM/PCM A (CAN2/GMLAN o J1587)	Prueba no exitosa/no ejecutada	Prueba no exitosa/no ejecutada
U0103	Pérdida de comunicación con el módulo 1 del selector de velocidades	Prueba no exitosa/no ejecutada	Prueba no exitosa/no ejecutada
U0404	Información recibida del módulo 1 del control de cambios inválida	Prueba no exitosa/no ejecutada	Prueba no exitosa/no ejecutada
U0291	Pérdida de comunicación con el módulo 2 del selector de velocidades	Prueba no exitosa/no ejecutada	Prueba no exitosa/no ejecutada
U0592	Información recibida del módulo 2 del control de cambios inválida	Prueba no exitosa/no ejecutada	Prueba no exitosa/no ejecutada
P2793	Circuito de dirección de cambios de marcha	Prueba no exitosa/no ejecutada	Prueba no exitosa/no ejecutada
U0304	Identificación incompatible del módulo 1 del selector de cambios	Prueba no exitosa/no ejecutada	Prueba no exitosa/no ejecutada
U0333	Identificación incompatible del módulo 2 del selector de cambios	Prueba no exitosa/no ejecutada	Prueba no exitosa/no ejecutada
P0610	Error de opciones del vehículo del TCM	Prueba no exitosa/no ejecutada	Prueba no exitosa/no ejecutada
P0702	Sistema eléctrico de control de la transmisión	Prueba no exitosa/no ejecutada	Prueba no exitosa/no ejecutada
P0703	Circuito del interruptor de freno	Prueba no exitosa/no ejecutada	Prueba no exitosa/no ejecutada
P278A	Circuito del interruptor de detección del acelerador a fondo	Prueba no exitosa/no ejecutada	Prueba no exitosa/no ejecutada
P0894	Deslizamiento de los componentes de la transmisión	Prueba no exitosa/no ejecutada	Prueba no exitosa/no ejecutada
P071D	Falla de la entrada de propósito general	Prueba no exitosa/no ejecutada	Prueba no exitosa/no ejecutada
P071A	Falla de la entrada RELS (la entrada permanece encendida)	Prueba no exitosa/no ejecutada	Prueba no exitosa/no ejecutada
P2772	Rendimiento del circuito del interruptor de Baja de la tracción 4WD	Prueba no exitosa/no ejecutada	Prueba no exitosa/no ejecutada

Detroit Diesel Diagnostic Link - Cylinder Cutout

Printed on June 21, 2013

DDC

Vehicle Unit Number: U.B. V-15
Engine Serial Number: 06R0958545

ECU Version 40.01

Page 1 of 1

Baseline Value: 4.6

RPM: 999

<u>Cylinder</u>	<u>Value</u>	<u>RPM</u>	<u>TYPE</u>
#1	5.2	993	a
#2	5.1	1003	a
#3	5.1	997	a
#4	5.1	1000	a
#5	5.1	1001	a
#6	5.0	1005	a

Values are Pulse Width deviation measured in °

DDC

Vehicle Unit Number:
Engine Serial Number: 06R0958545

ECU Version 40.01
Page 1 of 1

Engine page:

Engine Series	Series 60
Engine serial number:	06R0958545
VIN:	
Engine model:	6063MK33
Idle speed RPM:	600
Rated BHP:	350
Rated engine RPM:	2110
Governed BHP:	350
Governed RPM:	2110
Peak Torque ft-lb:	1350
Peak torque RPM:	1350
LSG droop RPM:	150

ECM data page: **Master**

Rating group (6N4M#):	7367
Rating family (6N4D#):	7116
Application family (6N4C#):	722
EPA Certification:	5179
ECM serial number:	HJ800IY6
ECM software level:	40.01
Shared version:	100
Rating version:	100

Detroit Diesel Diagnostic Link - Fault Codes

Printed on June 21, 2013

DDC

Vehicle Unit Number: U.B. V-15

Engine Serial Number: 06R0958545

ECU Version 40.01

Page 1 of 1

Active	Fault Description	Flash	ECM	ID	FMI	Start	End	Duration	Count	StartTime	StopTime	Xtr Ovrds
	Coolant level low	43	Mas	P 111	1	283	283	00:01:48	1	Dec5,13:55	Dec5,13:57	101 0
	Coolant level sensor - input voltage high	16	Mas	P 111	3	283	283	00:00:10	2	Dec5,13:55	Dec5,13:57	0
	Fuel temperature high	77	Mas	P 174	0	283	283	00:03:10	1	Dec5,13:54	Dec5,13:57	247°F 0

Current Engine Hours: 283.7

DDC

Vehicle Unit Number: U.B. V-15
Engine Serial Number: 06R0958545

ECU Version 40.01
Page 1 of 1

<u>Cylinder</u>	<u>Value</u>
Cylinder #1	0.87
Cylinder #2	0.85
Cylinder #3	0.88
Cylinder #4	0.86
Cylinder #5	0.84
Cylinder #6	

Detroit Diesel Diagnostic Link - Trips Totals

Printed on June 21, 2013

DDC

Vehicle Unit Number: U.B. V-15

Engine Serial Number: 06R0958545

ECU Version 40.01

Page 1 of 2

Engine Totals**Accumulated Totals**

Fuel	324.1	gals
Time	283.1	hours
Distance		miles

Idle Totals

Fuel	252.3	gals
Time	267.2	hours

VSG Totals

Fuel	1.0	gals
Time	0.6	hours

Optimized Idle Totals

Optimized Idle not enabled

Cruise Totals

Time	0.0	hours
------	-----	-------

Engine Brake Totals

Time	0.0	hours
------	-----	-------

Percentages

On Idle	94
On Cruise	0

Last De-green Reset

Distance	0	miles
----------	---	-------

Trip Totals**Accumulated Totals**

Fuel	8.0	gals
Time	7.5	hours
Distance		miles

Idle Totals

Fuel	6.5	gals
Time	6.8	hours

VSG Totals

Detroit Diesel Diagnostic Link - Trips Totals

Printed on June 21, 2013

DDC

Vehicle Unit Number: U.B. V-15
Engine Serial Number: 06R0958545

ECU Version 40.01
Page 2 of 2

Fuel 0.0 gals
Time 0.0 hours

Optimized Idle Totals

Optimized Idle not enabled

Cruise Totals

Time 0.0 hours

Engine Brake Totals

Time 0.0 hours

Fuel Economy

mpg

Percentages

On Idle 90
On Cruise 0